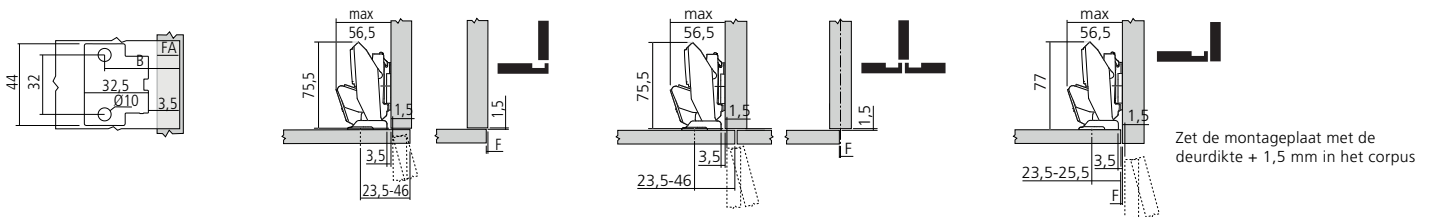


Met het bevestigingssysteem Expando T van Blum kunt u eenvoudig meubels maken met dunne deuren:

- Het bevestigingssysteem is geschikt voor een grote diversiteit aan materialen vanaf een dikte van 8 tot 14 mm.
- Eenvoudig te installeren met een boring, het klemmen gebeurt via eenvoudig aandraaien.
- Een uniek systeem geschikt voor diverse toepassingen.

Voorgemonteerd op een nieuw CLIP top BLUMOTION scharnier en op de frontbevestigingen voor LEGRABOX en AVENTOS. Daarnaast is de insert ook apart verkrijgbaar.



➤ Scharnier CLIP top BLUMOTION 110° voor dunne deur

Met geïntegreerde BLUMOTION (uitschakelen mogelijk).
Met veer.
Openingshoek 110°.
Materiaal : staal

Excenter
EXPANDO T

CSB Referentie
CHA71B453



➤ Scharnier CLIP top BLUMOTION 110° voor dunne deur

Met geïntegreerde BLUMOTION (uitschakelen mogelijk).
Met veer.
Openingshoek 110°.
Materiaal : staal

Uitvoering : onyx zwart
Excenter
EXPANDO T

CSC Referentie
CHA71B453NO



➤ Scharnier CLIP top 110° voor dunne deur zonder veer

Zonder veer.
Openingshoek 110°.
Materiaal : staal

Excenter
EXPANDO T

CSD Referentie
CHA70T453





➤ Frontbevestiging LEGRABOX

Materiaal : staal

Bevestiging : EXPANDO T

Hoogte

BKG Referentie

N ATT760N

M ATT760M

K ATT760K

C ATT760C

F ATT760F



➤ Set frontbevestigingen AVENTOS HK/HS/HL

Set van 2 symmetrische frontbevestigingen.

Zorgt voor een eenvoudige en snelle clipmontage.

Materiaal : staal

Gebruik

TDM Referentie

dun front (8 tot 14 mm)

SET2044



➤ Frontstabilisator

Voor brede en hoge fronten.

Materiaal : kunststof

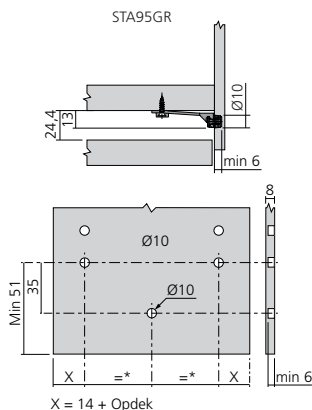
Uitvoering : grijs (RAL7037)

Bevestiging

TKP Referentie

EXPANDO T

STA95GR



➤ Insert Expando T voor dunne deur

Voor paneel van 8 tot 14 mm.

Te gebruiken met een M4 schroef.

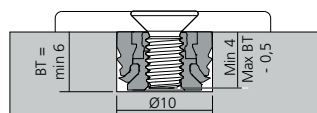
Materiaal : staal

Uitvoering

CSE Referentie

verzinkt

INS70T



➤ Metaalschroef M4

Grote ronde kop, universele kop.

Materiaal : staal

Per lot van : 100

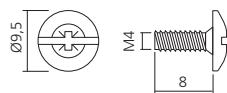
Uitvoering : verzinkt

P1P Referentie

Lengte (mm)

8

VISTR48



LMC INFO

Op onze website vind je de boren Ø10 mm MEC11D en MEC11G, zonder boorpunt en met een specifieke voorschijder, speciaal ontworpen voor dunne materialen met een hoge densiteit.