

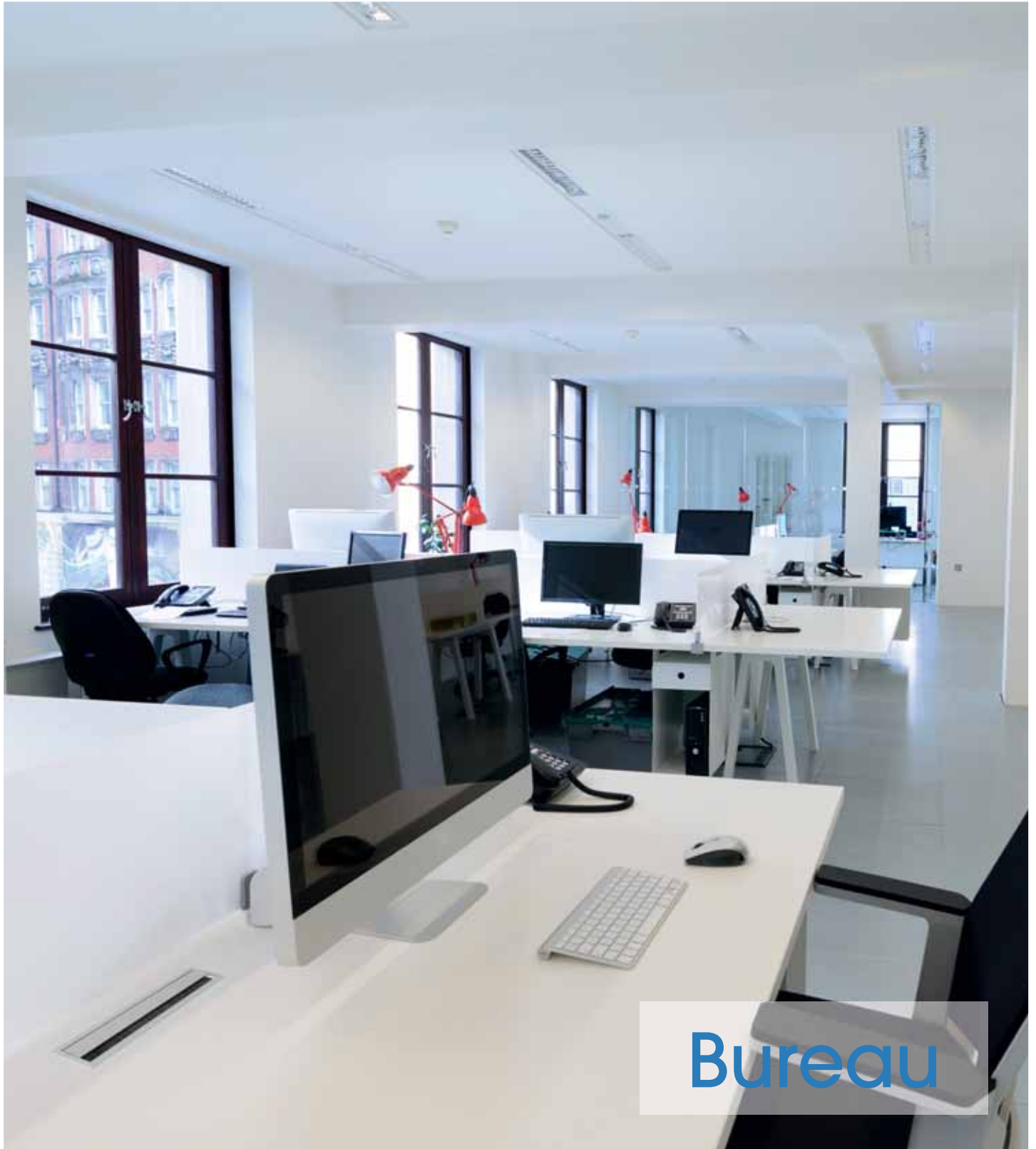
# ZOOM

Produits

CATALOGUE 15

ÉQUIPEMENTS

COMPOSANTS POUR L'AMEUBLEMENT  
ET L'AGENCEMENT D'INTÉRIEUR



Bureau



**Mon N° client**

**Mon accès**  
**www.lmcstore.com**

Mon login

Mon mot de passe

**Mes contacts LMC**  
**Mon commercial**

Tél. : \_\_\_\_\_

E-mail : \_\_\_\_\_

**Mon conseiller interne**

Tél. : \_\_\_\_\_

E-mail : \_\_\_\_\_

---

Photographies et schémas non contractuels.  
Les descriptions techniques et mesures indiquées  
dans ce catalogue ont une valeur indicative et ne sauraient  
engager la responsabilité de LMC en cas de litige.

Toute reproduction ou représentation partielle ou intégrale  
des pages publiées dans le présent ouvrage, sur quelque  
support que ce soit, est strictement interdite et constitue  
une contrefaçon. LMC se réserve le droit de poursuivre  
toute entreprise qui utiliserait et présenterait ce catalogue  
à des fins de concurrence déloyale (articles L122-4 et L122-5,  
code de la propriété industrielle).

LMC est une marque déposée.

# UNE HISTOIRE ET DES VALEURS À PARTAGER



## COMPOSANTS POUR L'AMEUBLEMENT ET L'AGENCEMENT D'INTÉRIEUR

Depuis plus de 90 ans, LMC vous accompagne dans vos projets pour contribuer à la création d'espaces de vie toujours plus fonctionnels, plus confortables et plus beaux.

### COMMANDEZ SIMPLEMENT, RAPIDEMENT



#### Obtenez votre tarif

Auprès de votre conseiller interne ou sur [lmcstore.com](http://lmcstore.com) à l'aide de vos identifiants.



#### Commandez de n'importe où

Par téléphone, fax, mail du lundi au vendredi de 8h à 18h (17h le vendredi) ou à tout moment sur [lmcstore.com](http://lmcstore.com)



#### Soyez livré en 24h-48h où vous voulez

Livraison rapide sur votre lieu de travail, chantier ou en point retrait ?  
C'est vous qui décidez !

**LMC (SIÈGE SOCIAL)**  
93 avenue d'Amsterdam  
59910 Bondues  
T : +33 (0)3 20 81 93 50  
F : +33 (0)3 20 81 93 40

**LMC ÎLE DE FRANCE**  
10 rue du Général  
Faidherbe  
94130 Nogent-sur-Marne  
T : +33 (0)1 45 13 21 60  
F : +33 (0)1 45 13 21 55

**LMC RÉGIONS SUD**  
9 rue de la Lombardie  
69150 Décines  
T : +33 (0)4 72 81 63 10  
F : +33 (0)4 72 81 63 11

**LMC BENELUX nv**  
Toleindestraat 7/001  
9080 Beervelde – Belgique  
T : +32 (0)9 261 03 70  
F : +32 (0)9 261 03 79

## LMC<sup>®</sup>STORE.COM UN SITE QUI FACILITE VOTRE QUOTIDIEN



### ENCORE PLUS SIMPLE, PLUS RAPIDE ET... SÉCURISÉ !

Depuis votre ordinateur, votre tablette ou votre mobile, à l'atelier ou sur un chantier, connectez-vous à [www.lmcstore.com](http://www.lmcstore.com) et retrouvez en ligne toute la gamme bureau. Pour chaque produit présenté dans ce catalogue, utilisez le e-code (picto) et accédez aux notices techniques, fichier CAD, certificat, etc., obtenez votre tarif net et passez votre commande.



## VOTRE ESPACE D'INNOVATIONS ET DE FORMATION POUR LES PROFESSIONNELS



### DÉCLENCHEUR DE SOLUTIONS

Porteur de la mission de LMC, MODULE vous emmène plus loin. Concept unique, ces espaces d'innovations et de formation vous donnent accès à l'innovation, librement, simplement et rapidement.

#### **Trouver de nouvelles idées, innover et vous démarquer ?**

Pour cela **une équipe est à votre disposition** et vous accompagne au quotidien dans vos réflexions et l'évolution de vos activités.

Tout savoir sur module sur [www.modulelmc.com](http://www.modulelmc.com)

#### **MODULE Paris**

10 rue du Général Faidherbe  
94130 Nogent-sur-Marne (FR)  
Tél. : +33 (0)1 45 13 21 60  
[contactidf@modulelmc.com](mailto:contactidf@modulelmc.com)

#### **MODULE Lyon**

9 rue de Lombardie  
69150 Décines (FR)  
Tél. : +33 (0)4 72 81 63 10  
[contactsud@modulelmc.com](mailto:contactsud@modulelmc.com)

#### **MODULE Gand**

7/001 Toleindestraat  
9080 Beervelde (BE)  
Tél. : +32 (0)9 261 03 70  
[contactbenelux@modulelmc.com](mailto:contactbenelux@modulelmc.com)

# ÉDITO

---

Le monde de l'entreprise change et voit émerger de nouvelles formes de travail : open space, co-working, Fab Lab, ruches d'entreprises...

La tendance est au collaboratif dans un environnement où la concentration reste nécessaire et le bien-être devient central.

Face à ces évolutions, le mobilier et l'agencement s'adaptent - bureaux partagés, salles de réunion, espaces détente - et de nouvelles contraintes émergent - ergonomie, gestion du bruit, connectivité. Pour répondre à ces problématiques, LMC vous apporte de nouvelles solutions.

Nous vous invitons à les découvrir dans ce Zoom spécial bureau conçu pour vous accompagner dans vos prochains projets d'espaces tertiaires.

L'équipe LMC



# SOMMAIRE

---

- 6 Piétements de bureau
- 16 Panneaux acoustiques
- 20 Blocs prises
- 32 Gestion des câbles
- 42 Supports informatiques



## Piètements de bureau

Découvrez notre nouvelle offre de piètements pour aménager vos espaces de travail :

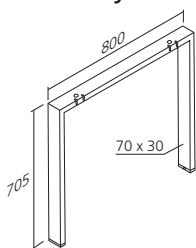
- La gamme Seventy avec sa modularité permettant de réaliser bureaux individuels ou partagés et tables de réunion.
- Des piètements électriques ergonomiques afin de créer des bureaux assis-debout.
- Une grande variété de modèles de pieds (tulipe, tréteaux, repliables...) pour créer des tables favorisant les échanges.





PIEDS DE BUREAU

➤ Pied Seventy 800 mm



Avec vérin réglable de 10 mm.  
Section (mm) : 70 x 30.  
Matériau : acier

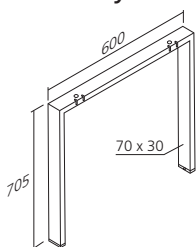


Largeur (mm) : 800  
Présentation  
blanc brillant (RAL9003)  
gris (RAL9006)

CJW Référence  
PIE5980BL  
PIE5980GR



➤ Pied Seventy 600 mm



Idéal pour le retour des bureaux d'angle.  
Avec vérin réglable de 10 mm.  
Section (mm) : 70 x 30.  
Matériau : acier

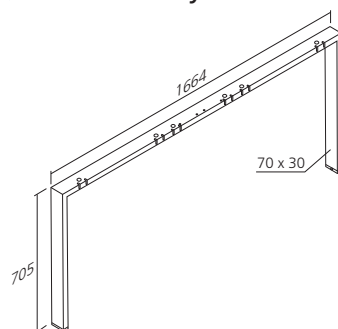


Largeur (mm) : 600  
Présentation  
blanc brillant (RAL9003)  
gris (RAL9006)

CLZ Référence  
PIE5960BL  
PIE5960GR



➤ Pied Seventy 1664 mm



Pour bureau double ou table de réunion.  
Avec vérin réglable de 10 mm.  
Section (mm) : 70 x 30.  
Matériau : acier

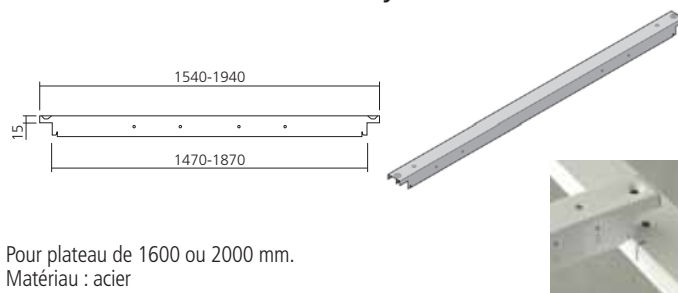


Largeur (mm) : 1664  
Présentation  
blanc brillant (RAL9003)  
gris (RAL9006)

CJX Référence  
PIE59166BL  
PIE59166GR



➤ Paire de traverses Seventy



Pour plateau de 1600 ou 2000 mm.  
Matériau : acier

	Longueur (mm)	
Présentation	1540	1940
blanc brillant (RAL9003)	TRA64160BL	TRA65200BL
gris (RAL9006)	TRA64160GR	TRA65200GR





### ➤ Pied intermédiaire Seventy 800 mm



Pour bureau partagé.  
Avec vérin réglable de 10 mm.  
Section (mm) : 70 x 30.  
Matériau : acier

Largeur (mm) : 790

Présentation

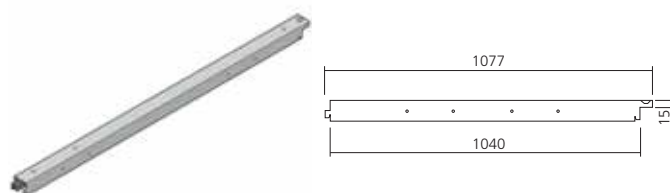
blanc brillant (RAL9003)

gris (RAL9006)

CL1 Référence  
PIE6080BL  
PIE6080GR



### ➤ Paire de traverses transversales Seventy



Pour bureau d'angle.  
Pour retour de 1000 mm.  
Matériau : acier

Longueur (mm) : 1077

Présentation

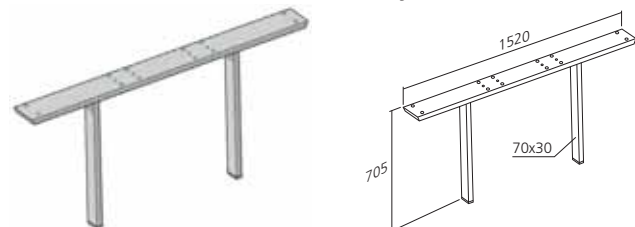
blanc brillant (RAL9003)

gris (RAL9006)

CL3 Référence  
TRA67100BL  
TRA67100GR



### ➤ Pied intermédiaire Seventy 1660 mm



Pour bureau partagé ou table de réunion.  
Avec vérin réglable de 10 mm.  
Section (mm) : 70 x 30.  
Matériau : acier

Largeur (mm) : 1520

Présentation

blanc brillant (RAL9003)

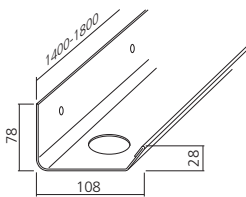
gris (RAL9006)

CL2 Référence  
PIE60166BL  
PIE60166GR





### ➤ Goulotte passe-câbles Seventy

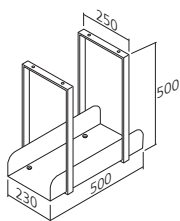


Idéal pour plateau de 1600 ou 2000 mm.  
Permet de ranger et de cacher les câbles sous un bureau.  
Se fixe directement sur la traverse.  
Matériau : acier

	Longueur (mm)	
Présentation	1400	1800
blanc brillant (RAL9003)	<b>GOU19160BL</b>	<b>GOU19200BL</b>
gris (RAL9006)	<b>GOU19160GR</b>	<b>GOU19200GR</b>



### ➤ Support unité centrale

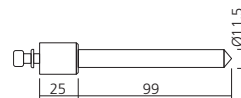


Se fixe sous le plateau.  
Matériau : acier

	CKD	Référence
Présentation		
blanc brillant (RAL9003)		<b>SUP0749BL</b>
gris (RAL9006)		<b>SUP0749GR</b>



### ➤ Fixation pour panneau séparateur

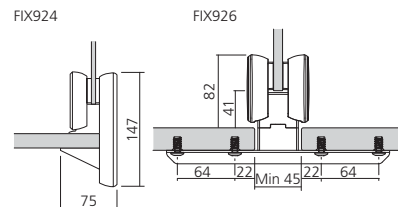


Permet de fixer un panneau séparateur sur un plateau de bureau.  
Livré avec vis M6 x 40 mm.  
Matériau : acier

	CKB	Référence
Présentation		
blanc brillant (RAL9003)		<b>FIX88BL</b>
gris (RAL9006)		<b>FIX88GR</b>



### ➤ Fixations pour panneau séparateur de bureaux



Permet de fixer un panneau de 4 à 30 mm d'épaisseur sur un bureau, pour faire du cloisonnement.  
Épaisseur du bureau (mm) : 15 à 30.

	B7E	Référence
Présentation : gris		
Fixation		
en bout de bureau		<b>FIX924GR</b>
entre deux bureaux		<b>FIX926GR</b>





### ➤ Piétement télescopique électrique Light

Ensemble complet composé de 2 pieds, 2 piétements, 2 traverses, 1 boîtier de contrôle avec commande.

Section du piétement (mm) : 70 x 70.

Largeur (mm) : 1300 à 1800.

Épaisseur minimum de plateau (mm) : 25.

Réglable en hauteur de 610 à 1240 mm.

Charge (kg) : 80.

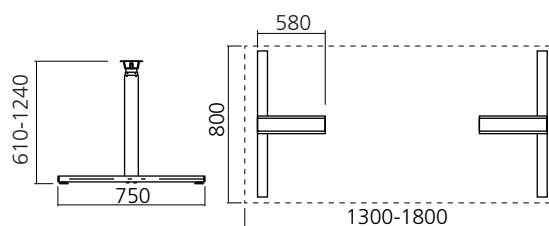
Matériau : acier

#### Présentation

blanc (RAL9001)

gris (RAL9006)

AVR Référence  
**PIE9211BL**  
**PIE9211GR**



**KESSEBÖHMER**  
 ERGONOMIETECHNIK





### ➤ Piétement télescopique électrique Smart

Ensemble complet composé de 2 pieds, 2 colonnes, 2 embases, 1 traverse télescopique et 1 boîtier de contrôle avec commande.

Section du piétement (mm) : 90 x 60.

Largeur (mm) : 1400 à 2000.

Épaisseur minimum de plateau (mm) : 22.


Réglable en hauteur de 695 à 1175 mm.

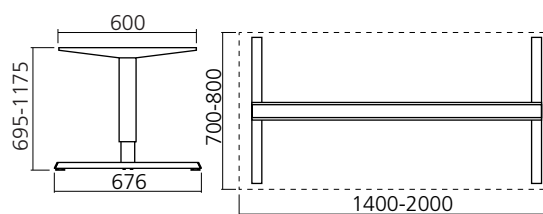
Charge (kg) : 100.

Matériau : acier

#### Présentation

gris (RAL9006)

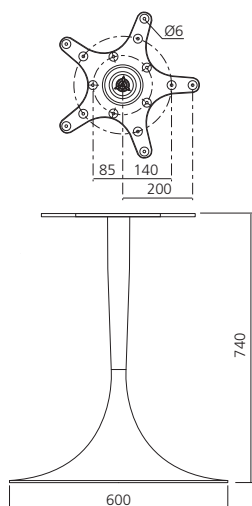
 **CMD** Référence  
**PIE4515GR**





PIEDS DE TABLE

➤ Pied blanc

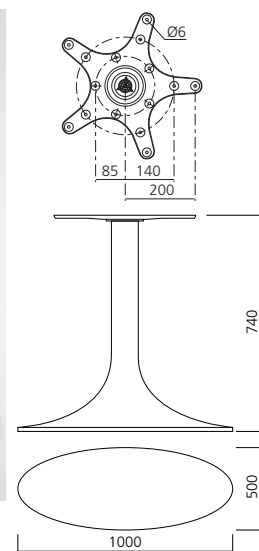


Base conique avec socle circulaire Ø600 mm.  
 Base lestée à 150 kg.  
 Diamètre du tube conique (mm) : 60/43.  
 Croix de montage en fonte.  
 Matériau : acier

Hauteur (mm) : 740  
 Présentation  
 blanc

CJL Référence  
 PIE920BL

➤ Pied ovale



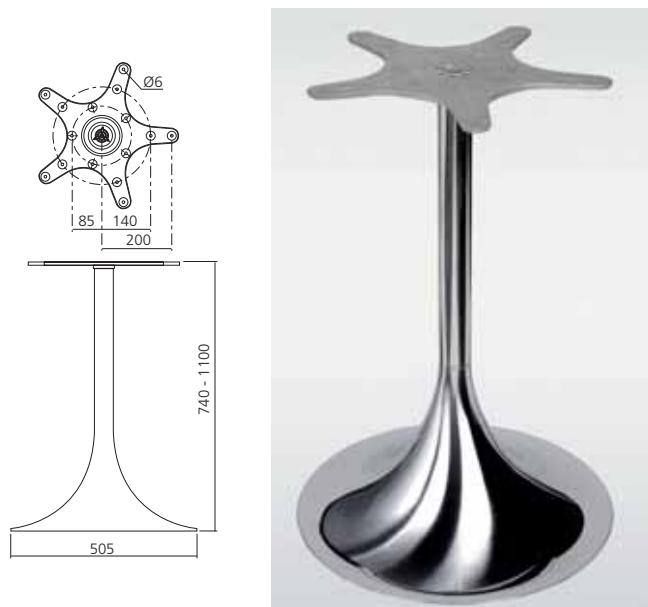
Base lestée à 35 kg.  
 Dimensions (mm) : 1000 x 500.  
 Diamètre du tube (mm) : 80.  
 Plateau ovale possible jusqu'à 1500 x 800 mm.  
 Matériau : acier

Hauteur (mm) : 740  
 Présentation  
 blanc

A16 Référence  
 PIE987BL



➔ Pied de table TULIPE



Base lestée Ø505 mm.  
Diamètre du tube (mm) : 50.  
Croix de montage en fonte.  
Matériau : acier

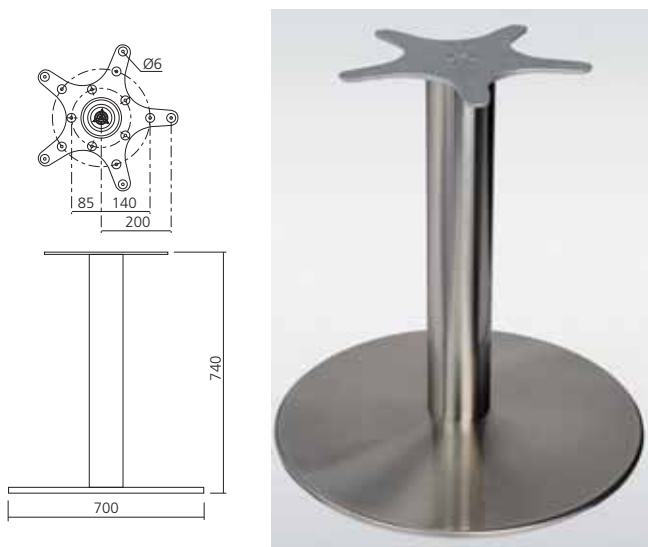
Hauteur (mm) : 740  
Présentation  
chromé  
nickelé mat

PMP Référence  
PIE991CH  
PIE991NM

Hauteur (mm) : 1100  
Présentation  
chromé  
nickelé mat

PIE992CH  
PIE992NM

➔ Pied de table rond

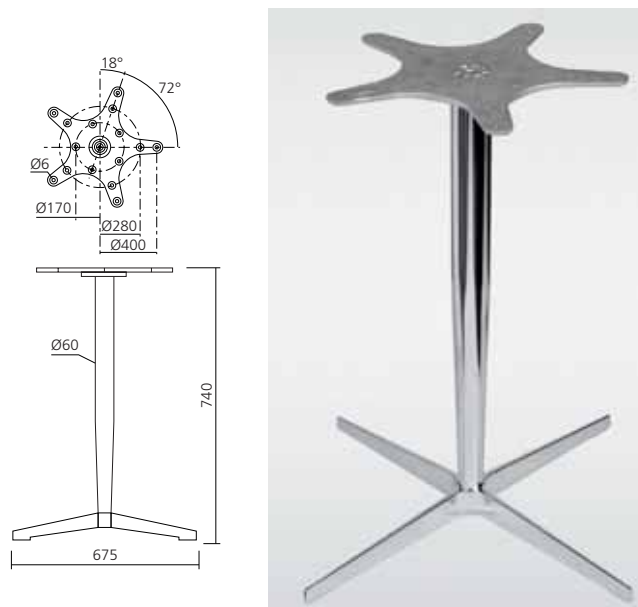


Base lestée Ø700 mm.  
Diamètre du tube (mm) : 120.  
Matériau : acier

Hauteur (mm) : 740  
Présentation  
nickelé mat

PGX Référence  
PIE999IN

➔ Pied de table en croix

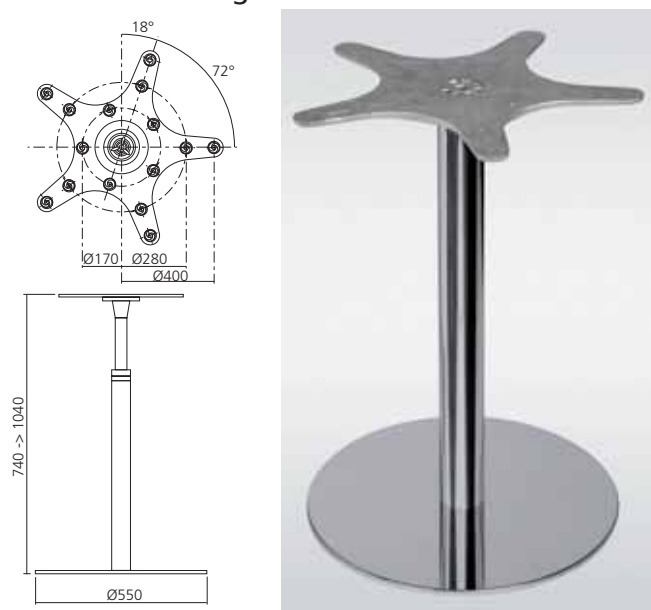


Base en croix de 675 mm.  
Diamètre du tube (mm) : 60.  
Matériau : acier

Hauteur (mm) : 740  
Présentation  
chromé

WW3 Référence  
PIE986CH

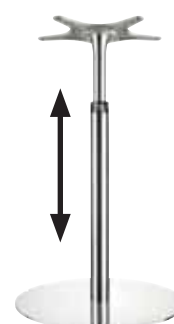
➔ Pied de table réglable



Réglable en hauteur de 740 à 1040 mm par système de crémaillère.  
Base lestée de Ø550 mm.  
Diamètre du tube (mm) : 60.  
Matériau : acier

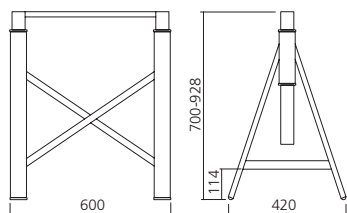
Hauteur (mm) : 740 à 1040  
Présentation  
chromé

TZH Référence  
PIE996CH





➤ Pied tréteau réglable



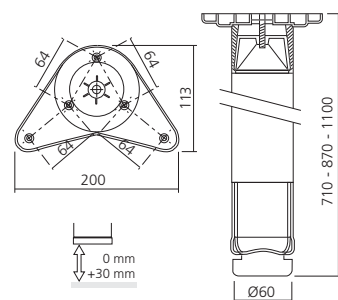
Réglable en hauteur de 700 à 928 mm.  
Dimensions des pieds (mm) : 60 x 20.  
Livré à la pièce.  
Pour tables ou péninsules.  
Matériau : acier

Présentation  
blanc brillant  
noir satiné

CL7 Référence  
PIE15BL  
PIE15NO



➤ Pied de table Ø60 mm



Avec vérin réglable de 30 mm.  
Modèle démontable, fixation sur platine zamack.  
Diamètre (mm) : 60.

Hauteur (mm) : 710  
Présentation

AJA	Référence
aluminium cannelé	PIE900AL
blanc	PIE900BL
chromé	PIE900CH
nickelé mat	PIE900NM
noir	PIE900NO

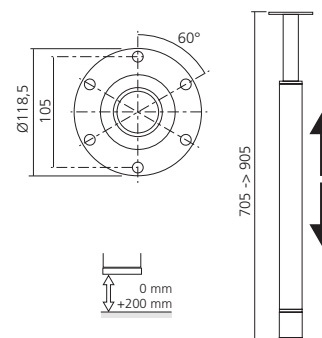
Hauteur (mm) : 870  
Présentation

chromé	PIE910CH
nickelé mat	PIE910NM

Hauteur (mm) : 1100  
Présentation

blanc	PIE911BL
chromé	PIE911CH
nickelé mat brossé	PIE911NM

➤ Pied de table réglable Ø60 mm



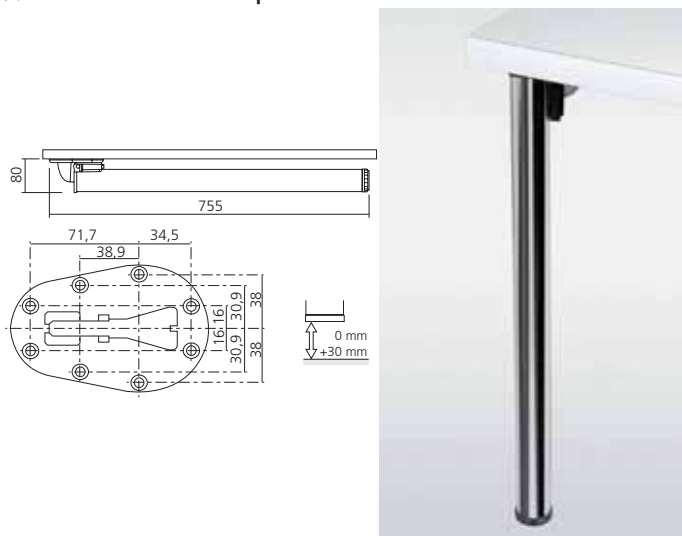
Réglable de 200 mm.  
Modèle fixe, fixation sur platine.  
Diamètre (mm) : 60.  
Matériau : acier

Hauteur (mm) : 705 à 905  
Présentation

TZE	Référence
blanc	PIE860BL
chromé	PIE860CH
nickelé mat	PIE860NM



➔ Pied de table repliable

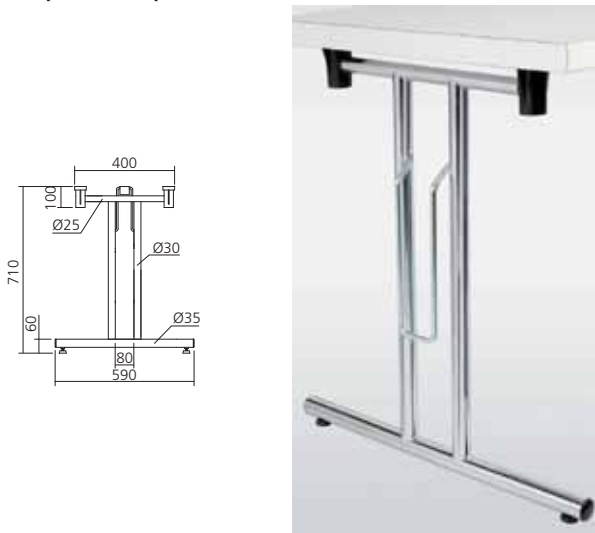


Pied de table repliable avec vérin réglable de 30 mm.  
 Diamètre (mm) : 50.  
 Hauteur (mm) : 700 (755 mm plié).  
 Epaisseur repliée (mm) : 80.  
 Matériau : acier

Présentation **PDL** Référence  
 chromé **PIE656CH**  
 noir **PIE656NO**



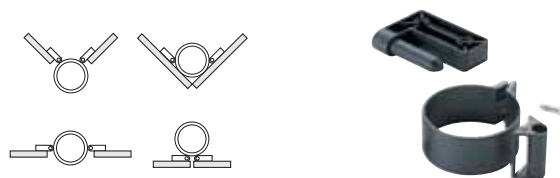
➔ Set de pieds repliables



Set composé de :  
 - 2 pieds repliables  
 - 4 charnières  
 - 2 mécanismes de blocage  
 Hauteur (mm) : 710.  
 Largeur (mm) : 600.  
 Diamètre du tube (mm) : 35.  
 Matériau : acier

Présentation **PJA** Référence  
 chromé **SET707CH**

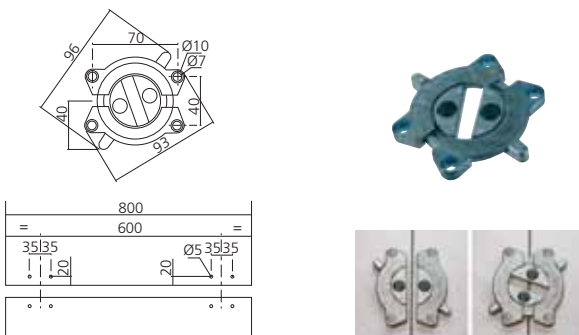
➔ Set d'attaches pour pied Ø60 mm



Set de 4 attaches pour panneau de courtoisie amovible.  
 Pour pied Ø60 mm.  
 Matériau : plastique

Présentation **AD9** Référence  
 noir **SET660NO**

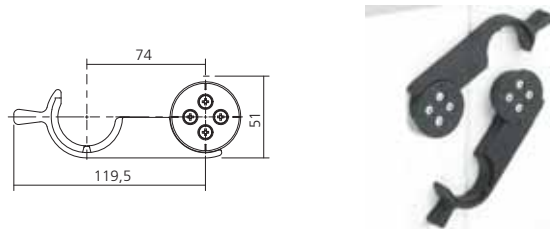
➔ Assembleur de tables



Permet d'assembler plusieurs tables entre elles.  
 Livré à la pièce : commander 2 pièces pour réaliser un assemblage.  
 Matériau : zamack

Présentation **TZK** Référence  
 brut **ASS60011**

➔ Assembleur de tables



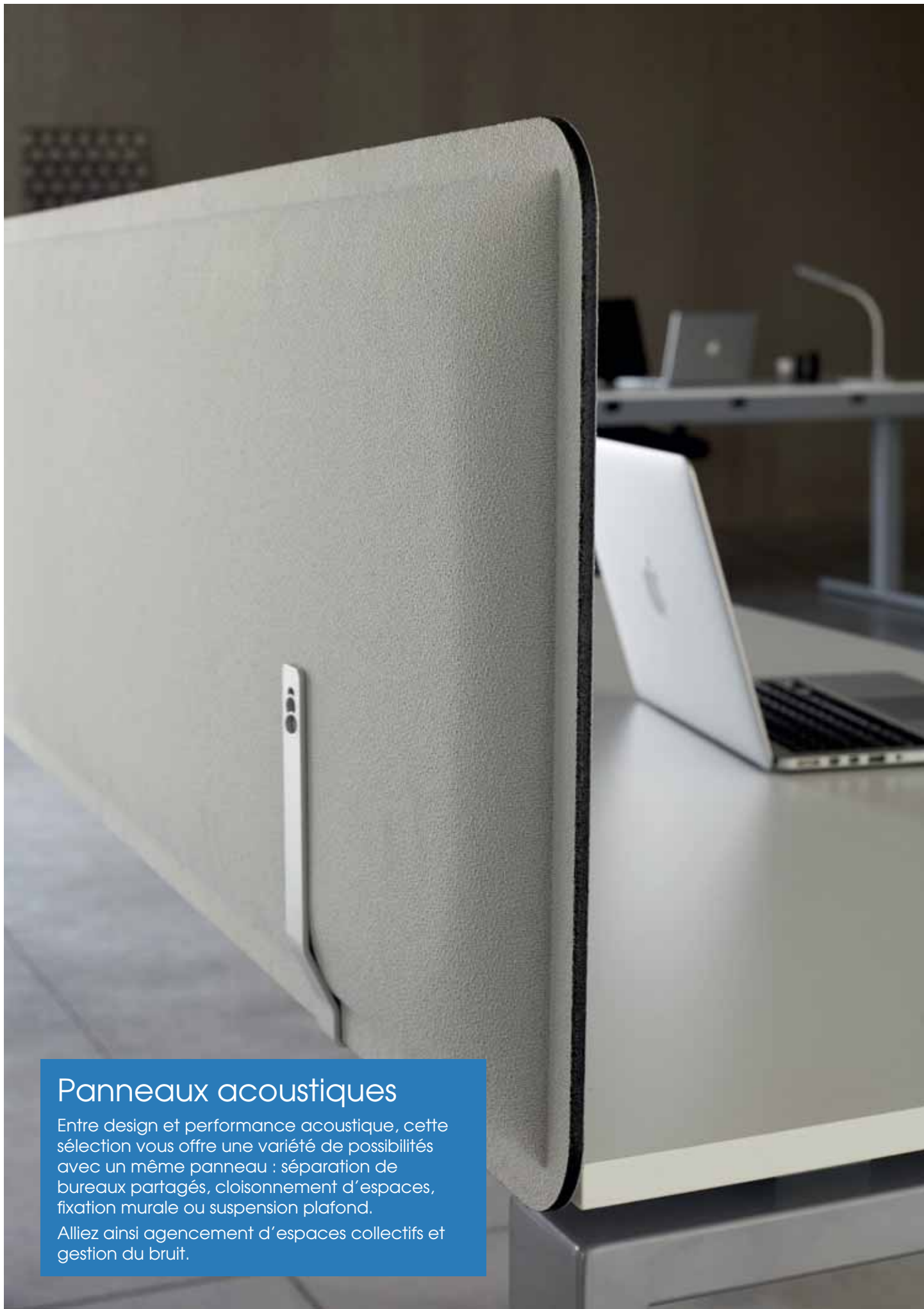
Permet d'assembler plusieurs tables entre elles.  
 Livré en set de 2 pièces.  
 Matériau : plastique

Présentation **BXP** Référence  
 noir **ASS479**



**L'INFO LMC**

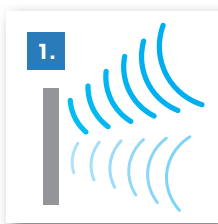
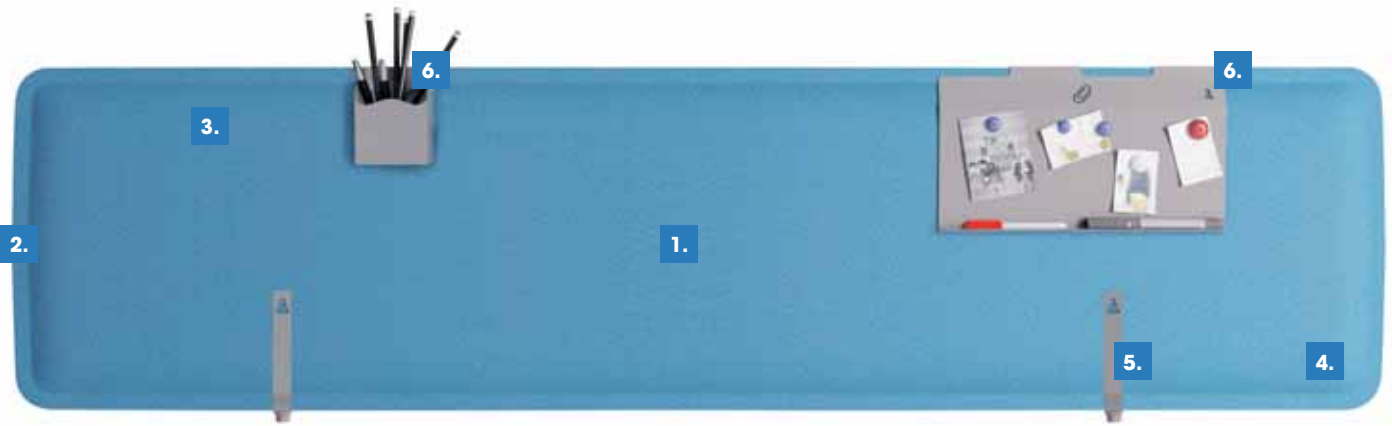
Retrouvez notre gamme  
 complète de pieds de table  
 dans le catalogue 15 page 05/18  
 ou sur [www.lmcstore.com](http://www.lmcstore.com)



## Panneaux acoustiques

Entre design et performance acoustique, cette sélection vous offre une variété de possibilités avec un même panneau : séparation de bureaux partagés, cloisonnement d'espaces, fixation murale ou suspension plafond.

Alliez ainsi agencement d'espaces collectifs et gestion du bruit.



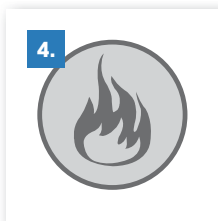
**1. Absorption acoustique classe A**  
Performance certifiée par un institut européen accrédité et indépendant.



**2. Fibre polyester recyclée**  
Panneau en polyester thermoformé avec une densité de 3000 gr/m<sup>3</sup>. Bords découpés au laser.



**3. Finition textile gris**  
Tissu bi-élastique stretch Trevira CS. Coloris gris clair disponible en stock. D'autres coloris sont disponibles sur demande.



**4. Caractéristiques de résistance au feu**  
Classification B-s1-d0 selon la norme européenne EN 13501, équivalent à la classification française M1.



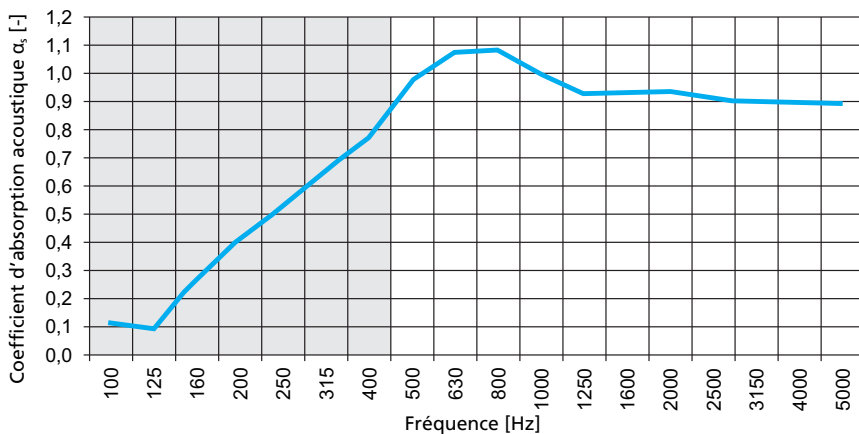
**5. Variété de fixations**  
Des fixations disponibles pour bureau, sol, mur ou plafond. Permet une variété de combinaisons avec un panneau unique.



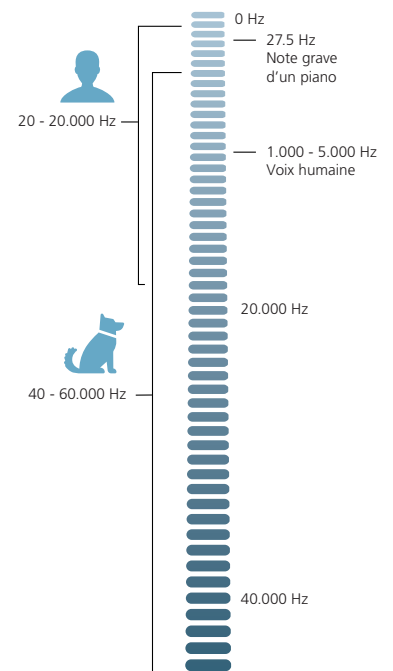
**6. Accessoires de bureau**  
A suspendre directement sur le panneau. Permet d'optimiser l'espace de travail. Acier finition époxy gris.

## LE SON

La fréquence du son est le nombre de fois qu'un objet, ou les ondes qu'il produit, vibre en une seconde. L'oreille humaine perçoit les sons avec une fréquence comprise entre 20 et 20.000 vibrations par seconde (Hz). La voix humaine, elle, se situe entre 1.000 et 5.000 Hz. Dans cette fourchette, nos panneaux acoustiques sont de classe A, soit la meilleure classe d'absorption acoustique selon la norme internationale ISO 11654.



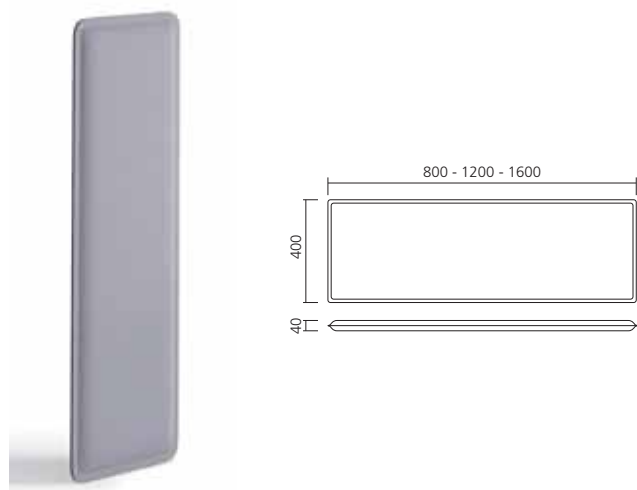
Coefficient d'absorption acoustique mesuré dans une salle réverbérante selon les normes ISO 354:2003 et ISO 11654 :1998.



Les fréquences audibles



➤ Panneau acoustique



Panneau acoustique en fibre polyester recouvert de tissu.  
Absorption classe A.  
Coloris proche du RAL7035.

Présentation : gris clair  
Dimensions (hxl) mm

	CKS	Référence
400 x 800		PAN4080GR
400 x 1200		PAN40120GR
400 x 1600		PAN40160GR

➤ Support pour crayons



Support pour crayons pour panneau acoustique PAN40.  
Matériau : acier

Présentation  
gris (RAL7035)

CKY Référence  
SUP35GR

➤ Tableau magnétique



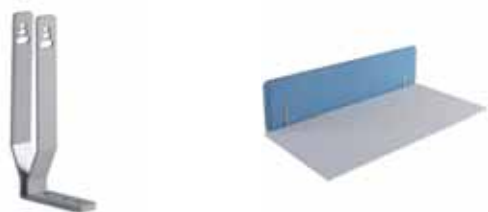
Tableau magnétique pour panneau acoustique PAN40.  
Matériau : acier

Présentation  
gris (RAL7035)

CKX Référence  
TAB35GR



➤ Paire de fixations pour panneau individuel



Permet de créer une séparation acoustique frontale ou latérale sur un bureau.  
 Pour panneau acoustique PAN40.  
 Epaisseur de plateau maximum (mm) : 30.  
 Matériau : acier

Présentation gris (RAL7035) CKV Référence **FIX35GR**



➤ Paire de fixations pour mur ou plafond



Permet de fixer un panneau acoustique PAN40 au mur ou au plafond.  
 Longueur maximum du panneau pour une fixation plafond (mm) : 1200.  
 Matériau : acier

Présentation gris (RAL7035) CKU Référence **FIX37GR**

➤ Paire de fixations pour panneau séparateur



Permet de créer une séparation acoustique frontale ou latérale entre 2 bureaux.  
 Pour panneau acoustique PAN40.  
 Epaisseur de plateau maximum (mm) : 30.  
 Matériau : acier

Présentation gris (RAL7035) CKW Référence **FIX36GR**

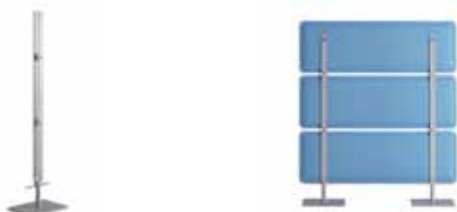
➤ Set de fixation plafond



Permet de créer une suspension horizontale ou verticale.  
 Pour panneau acoustique PAN40.  
 Set composé de 2 câbles et ses fixations.  
 Longueur (mm) : 3000.

Présentation chromé CLH Référence **SET35CH**

➤ Support pour cloison acoustique



Permet de créer des cloisons acoustiques.  
 Pour panneau acoustique PAN40.  
 Livré par paire.  
 Dimensions (mm) : 320 x 240 x 1290.  
 Matériau : acier

Présentation gris (RAL7035) CKT Référence **SUP36GR**

**L'INFO LMC**

D'autres coloris de panneaux sont disponibles sur demande : rouge, orange, jaune, vert, bleu, bleu clair, ivoire, marron, noir.

## Blocs prises

Retrouvez ici toutes les solutions pour alimenter et mettre en réseau bureaux individuels, salles de réunion et autres espaces partagés.

Modularité et accessibilité sont les maîtres mots de cette gamme : blocs prises au design discret et actuel, modules personnalisables ou prêts à monter, nouvelles solutions USB et encore, dernière technologie d'induction pour smartphones.



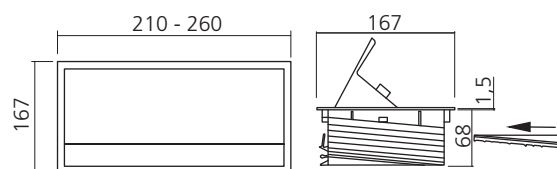


## ➔ Bloc prises escamotable

Bloc prises encastrable et escamotable.  
Ouverture facile grâce à la fonction Push-to-Open.  
Boîtier en aluminium anodisé noir, couvercle et cadre en acier brossé.  
Livré avec fil d'alimentation de 3000 mm.

Présentation : acier brossé

Modèle	Longueur (mm)	CKA	Référence
3 prises	210		<b>PRI5937</b>
3 prises + 2 RJ45	260		<b>PRI5938</b>
2 prises + 2 RJ45 + HDMI	260		<b>PRI5940</b>
2 prises + chargeur USB + 2 RJ45	260		<b>PRI5939</b>



### L'INFO LMC

Confort d'utilisation grâce à la fonction Push-to-Open.  
Montage rapide pour des épaisseurs de plateaux jusqu'à 50 mm.



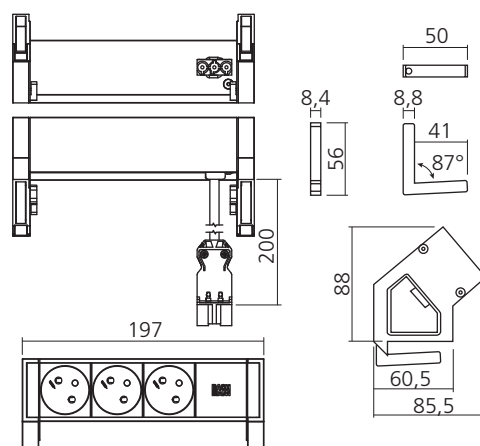


### ➔ Prise nomade DESK 2

Bloc prises orienté à 35° vers l'utilisateur.  
 Pour épaisseur de plan de travail (mm) : 10 à 40.  
 Equipé de 3 prises de courant.  
 Livré avec un cache arrière et un câble d'alimentation de 3000 mm.  
 Matériau : aluminium/plastique

Présentation  
 blanc (RAL9010)

CKL Référence  
 PRI351BL



#### L'INFO LMC

Préserve le plan de travail :  
 aucun perçage n'est nécessaire.  
 Utilisation polyvalente en salles  
 de réunions, pour postes de  
 travail individuels et partagés ou  
 bureaux à domicile.

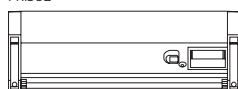




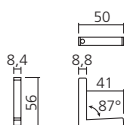
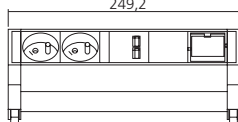
## ➔ Prise modulable nomade DESK 2



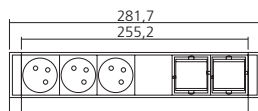
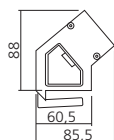
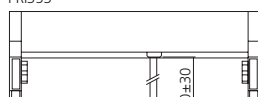
PRI352



249,2



PRI353



Bloc prises orienté à 35° vers l'utilisateur.  
 Pour épaisseur de plan de travail (mm) : 10 à 40.  
 Personnalisable avec les modules complémentaires MOD940...  
 Livré avec un cache arrière et un câble d'alimentation de 3000 mm.  
 Matériau : aluminium/plastique

Présentation : blanc (RAL9010)

Modèle  CJG Référence2 prises de courant, 1 chargeur USB double  
et 1 emplacement vide

PRI352

3 prises de courant et 2 emplacements vides

PRI353



## ➔ Socle adhésif pour prise DESK 2



Paire de pattes adhésives pour fixation permanente des prises DESK 2  
 sur le plan de travail.  
 Convient particulièrement si la prise doit être adossée à une cloison.  
 Matériau : plastique

Présentation

blanc (RAL9010)

 CJ5 Référence

SOC35BL



## ➔ Module complémentaire



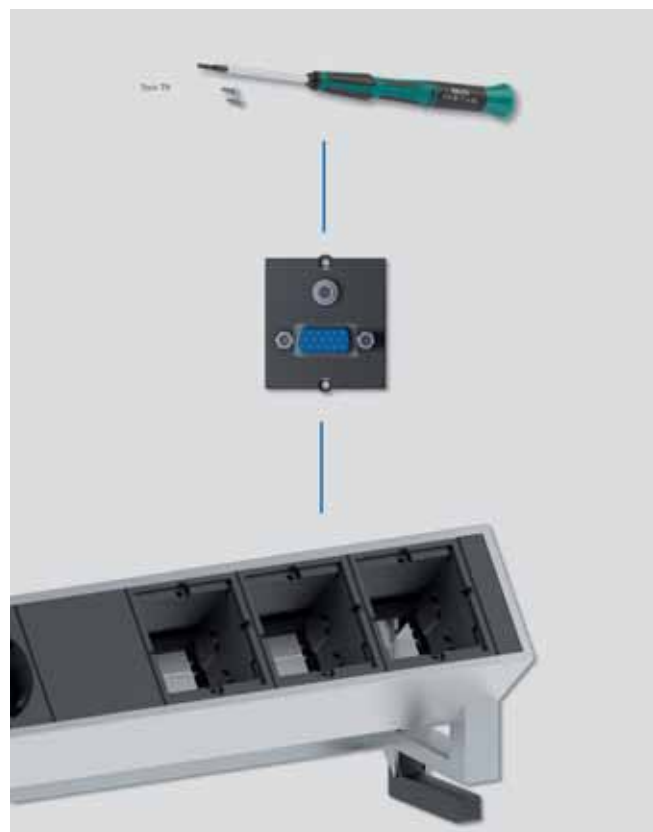
Port pour emplacement(s) vide(s) de blocs prises personnalisables.  
 Livré avec le câble de connexion adéquat.

Modèle  CG5 RéférenceRJ45 catégorie 6 **MOD940**HDMI **MOD941**VGA + jack stéréo **MOD942**USB transfert de données **MOD943**

## L'INFO LMC

Les modules complémentaires sont les composants centraux de  
 courant faible pour les connexions vidéo, audio et réseau.

Leur construction vous permet de les installer de manière simple et  
 flexible dans les prises avec emplacements vides.





### ➤ Module prises de courant Power Frame



Module pour bloc prises encastrable.  
 Profilé en aluminium anodisé, livré avec un câble d'alimentation de 3100 mm.  
 A utiliser en bloc seul ou à combiner avec un cadre ou un couvercle Power Frame.  
 Hauteur (mm) : 48.

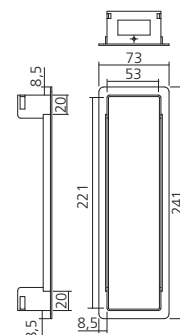
Modèle	CG4 Référence
1 prise de courant et 2 emplacements libres	<b>MOD9161</b>
2 prises de courant et 1 emplacement libre	<b>MOD9162</b>
1 prise de courant, 1 chargeur USB double et 1 emplacement vide	<b>MOD9163</b>
3 prises de courant	<b>MOD9164</b>

#### L'INFO LMC

A utiliser avec les modules complémentaires page 25.



### ➤ Cadre Power Frame

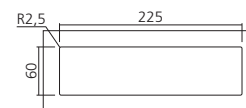


Cadre de finition de dimension compacte pour modules prises encastrables sur mesure MOD916...  
 Les modules Power Frame s'insèrent dans les cadres par le bas et sans outil.  
 Matériau : acier

Présentation	CG3 Référence
gris (RAL9006)	<b>CAD317GR</b>
inox	<b>CAD317IN</b>



### ➤ Couvercle Power Frame



Volet anodisé à clipser sur les modules prises de courant MOD916...  
 Positionnable à la verticale et à l'horizontale.  
 Accessibilité à 360° : convient aux bureaux et aux tables de conférences.  
 Protège le bloc prises de la poussière.  
 Matériau : aluminium

Présentation	CJE Référence
gris (RAL9006)	<b>COU915GR</b>
inox	<b>COU915IN</b>





### ➤ Module complémentaire



Port pour emplacement(s) vide(s) de blocs prises personnalisables.  
Livré avec le câble de connexion adéquat.

Modèle	CG5	Référence
RJ45 catégorie 6		MOD940
HDMI		MOD941
VGA + jack stéréo		MOD942
USB transfert de données		MOD943

### ➤ Mono prise PIX



Bloc 1 prise minimaliste à encastrer.

Perçage : Ø56 mm, profondeur de montage faible (env. 45 mm).

Bagues colorées interchangeables sur le boîtier noir:

- PRI9261 livré avec 3 anneaux (noir, blanc, aspect inox) et un câble secteur de 2000 mm.

- PRI926 livré avec 2 anneaux (noir, blanc) - personnalisable avec les modules complémentaires MOD940...

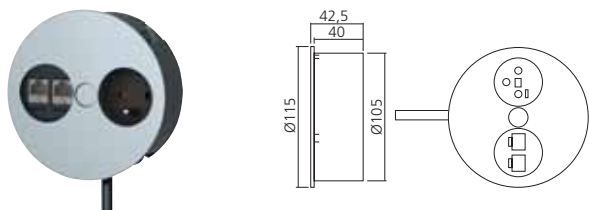
Matériau : plastique

Modèle	CJH	Référence
1 prise de courant 230V		PRI9261
1 emplacement vide		PRI926





➔ Bloc 1 prise et 2 RJ45 encastrable Twist



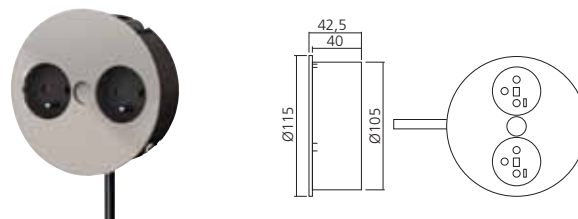
Équipé d'1 prise 230V et de 2 prises RJ45.  
 Encombrement (mm) : 43.  
 Câble d'alimentation de 2000 mm.  
 Diamètre de perçage (mm) : 105.  
 Dimensions (mm) : 42,5 x 115.

Présentation  
 chromé mat

BD7 Référence  
**PRI903**



➔ Bloc 2 prises encastrable Twist



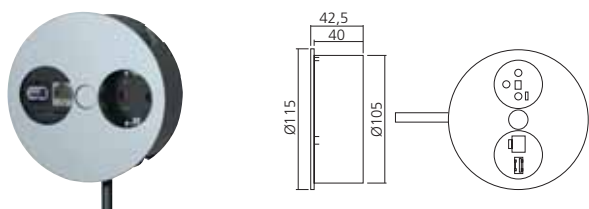
Équipé de 2 prises 230 V.  
 Encombrement (mm) : 43.  
 Câble d'alimentation de 2000 mm.  
 Diamètre de perçage (mm) : 105.  
 Dimensions (mm) : 42,5 x 115.

Présentation  
 blanc  
 nickelé mat

BD8 Référence  
**PRI902BL**  
**PRI902**



➔ Bloc 1 prise, 1 RJ45 et 1 port USB transfert encastrable Twist



Équipé d'1 prise 230V, 1 prise RJ45 (CAT 6) et 1 port USB transfert de données.  
 Encombrement (mm) : 43.  
 Câble d'alimentation de 2000 mm.  
 Diamètre de perçage (mm) : 105.  
 Dimensions (mm) : 42,5 x 115.

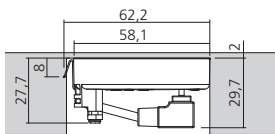
Présentation  
 chromé mat

CJF Référence  
**PRI904**





➔ Chargeur sans fil invisible



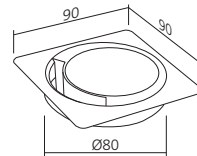
Chargeur à induction pour smartphones (technologie standard Qi).  
 À encastrer sous le plateau (épaisseur restante du plan de travail max : 2-3 mm).  
 Autocollant et câble d'alimentation (2500 mm) inclus.  
 Tension : 5 V DC.  
 Puissance absorbée : 5W.



Diamètre de perçage (mm)  
60

CL6 Référence  
CHA91

➔ Chargeur sans fil / passe-câble encastrable

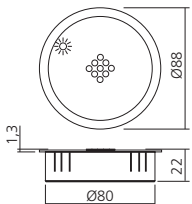


Chargeur à induction pour smartphones (technologie standard Qi).  
 Diamètre de perçage (mm) : 80.  
 Câble d'alimentation inclus (2500 mm).  
 Tension : 5 V DC.  
 Puissance absorbée : 5 W.  
 Matériau : zamack

Présentation  
chromé mat

CJM Référence  
CHA90CHM

➔ Chargeur sans fil encastrable



Chargeur à induction pour smartphones (technologie standard Qi).  
 Témoin lumineux de charge.  
 Diamètre de perçage (mm) : 80.  
 Câble d'alimentation inclus (2000 mm).  
 Tension : 5 V DC.  
 Puissance absorbée : 5 W.

Présentation  
blanc  
noir

CKN Référence  
CHA60BL  
CHA60NO

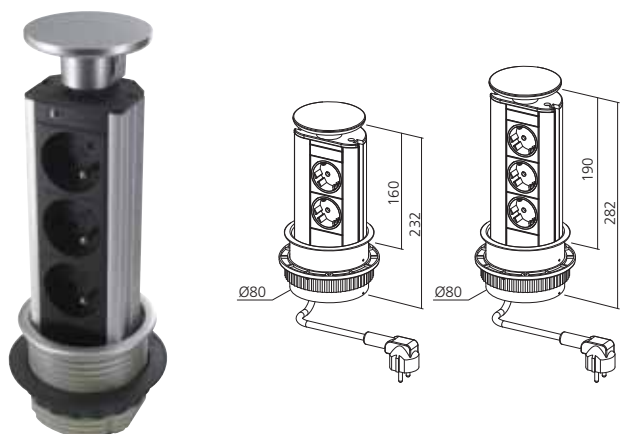


L'INFO LMC

Le temps de charge varie en fonction du téléphone et de sa position sur le chargeur. Certains smartphones peuvent devenir compatibles à la recharge par induction en utilisant des coques ou des nappes spécialisées (non fournies).



➔ Bloc prises encastrable diamètre 80



Bloc prises encastrable et rétractable.  
Équipé de prises de courant avec fil d'alimentation de 1800 mm.  
Capot en plastique laqué gris.  
Diamètre de perçage du plan de travail (mm) : 82.  
Épaisseur maxi du plan de travail (mm) : 50.

Nombre de prises	BPH	Référence
2		PRI802
3		PRI803



➔ Bloc prises encastrable avec USB diamètre 80



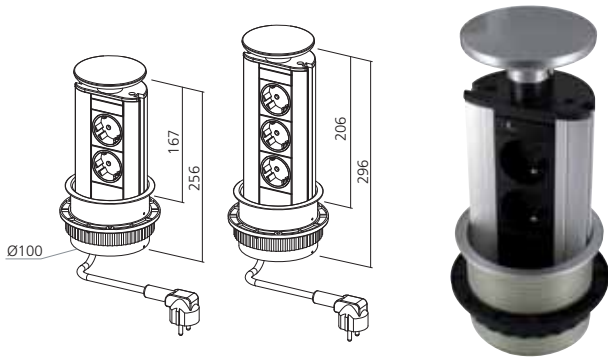
Bloc prises encastrable et rétractable.  
Équipé de 2 prises de courant et de 2 prises USB chargeur (2 x 500 mA) avec fil d'alimentation de 1800 mm.  
Capot en plastique laqué gris.  
Diamètre de perçage du plan de travail (mm) : 82.

Nombre de prises	BPG	Référence
2		PRI802USB





### ➤ Bloc prises encastrable diamètre 100

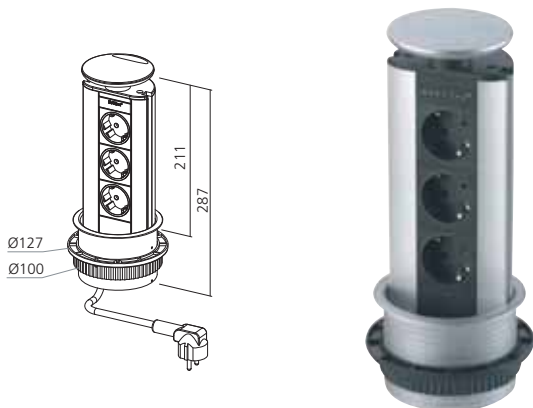


Bloc prises encastrable et rétractable.  
Équipé de 2 ou 3 prises de courant avec fil d'alimentation de 1800 mm.  
Capot en plastique laqué gris.  
Diamètre de perçage du plan de travail (mm) : 102.

Nombre de prises	BPJ	Référence
2		PRI102
3		PRI103



### ➤ Bloc prises encastrable diamètre 100



Bloc prises encastrable et rétractable.  
Équipé de 3 prises de courant avec fil d'alimentation de 3000 mm.  
Capot en plastique laqué gris.  
Diamètre de perçage du plan de travail (mm) : 102.

Nombre de prises : 3	T3N	Référence
Présentation		PRI952
inox		PRI923
laqué argent		

### ➤ Bloc prises encastrable avec USB diamètre 100

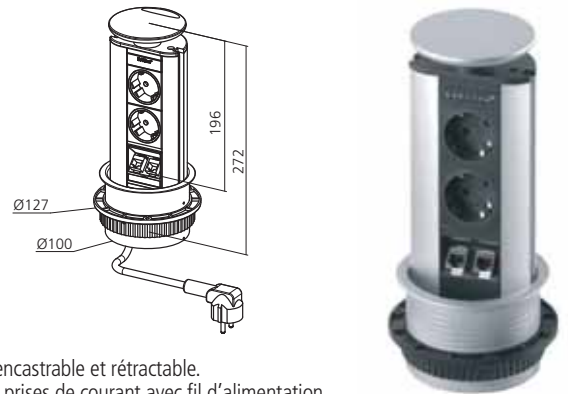


Bloc prises encastrable et rétractable.  
Équipé de 2 prises de courant et de 2 prises USB  
(2 x 500 mA) avec fil d'alimentation de 1800 mm.  
Capot en plastique laqué gris.  
Diamètre de perçage du plan de travail (mm) : 102

Nombre de prises	BPI	Référence
2		PRI102USB



### ➤ Bloc prises avec RJ45 diamètre 100



Bloc prises encastrable et rétractable.  
Équipé de 2 prises de courant avec fil d'alimentation  
de 3000 mm et 2 prises RJ45 sans câbles de données  
catégorie 6.  
Capot en plastique.  
Diamètre de perçage du plan de travail (mm) : 102.

Présentation	T3H	Référence
laqué argent		PRI932

### ➤ Bloc 3 prises lumineux diamètre 100

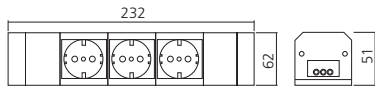


Bloc prises encastrable et rétractable.  
Équipé de 3 prises de courant avec fil d'alimentation  
de 3000 mm et d'une veille lumineuse (6 leds bleus et  
interrupteur).  
Capot acier inoxydable.  
Diamètre de perçage du plan de travail (mm) : 102.

Présentation	T3K	Référence
inox		PRI953



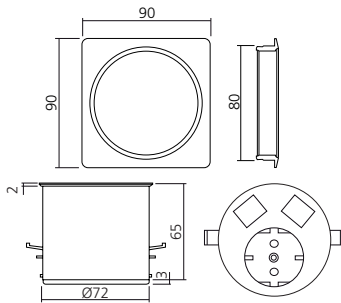
➔ Bloc prises



Bloc prises à fixer ou à poser dans une goulotte passe-câbles.  
Clips de fixation inclus.  
Livré avec fil d'alimentation de 3000 mm.

Modèle CJ7 Référence  
3 prises PRI60  
3 prises + 2 RJ45 PRI61

➔ Bloc prises



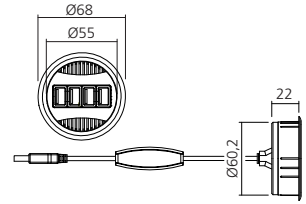
Équipé d'une prise 230 volts, une prise RJ 45 (CAT 6) et un port USB transfert de données (2.0).  
Câble d'alimentation de 2000 mm.  
Perçage Ø80 mm.  
Dimensions (mm) : 90 x 90.

[➔ Version passe-câbles, page 34.](#)

Présentation WUP Référence  
chromé mat PRI65



➔ Passe-câbles USB transfert

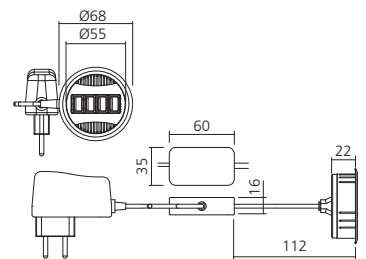


Passe-câbles Ø60 mm  
Avec 4 prises USB transfert de données et 1 câble USB de 2000 mm.  
USB 5V / 0,5A.  
Puissance totale (W): 2,5.

Présentation WNA Référence  
gris PAS44GR  
noir PAS44NO



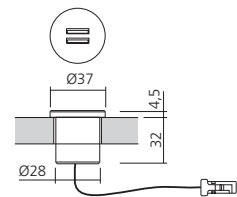
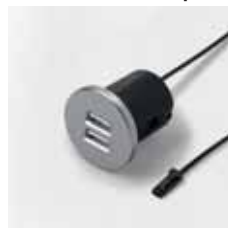
➔ Passe-câbles USB chargeur et transfert



Passe-câbles Ø60 mm  
Avec 4 prises USB actif : chargeur et transfert de données.  
Câble USB de 2000 mm et câble d'alimentation de 1500 mm inclus.  
USB 5V / 2,5A.  
Puissance totale (W): 12,5.

Présentation CLY Référence  
gris PAS86GR

➔ Mini bloc prises USB rond



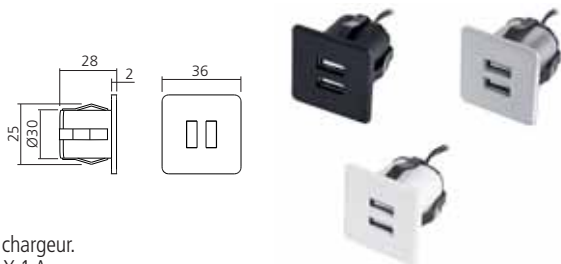
2 prises USB chargeur.  
1 X 2.1 A ou 2 X 1.05 A.  
Nécessite un transformateur 12 V TRA2515.  
Diamètre (mm) : 28.

Présentation BRH Référence  
gris PRI574





➔ Mini bloc prises USB carré



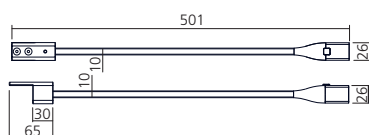
2 prises USB chargeur.  
1 X 2 A ou 2 X 1 A.  
Nécessite un transformateur 12 V TRA2515.  
Dimensions (mm) : 36 x 36.

Présentation

blanc	CKI	Référence	PRI513BL
gris			PRI513GR
noir			PRI513NO



➔ Spot carré sur flexible Flexi

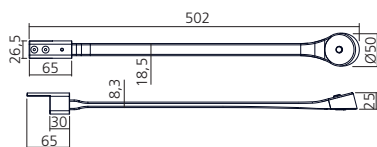


Idéal pour bureau ou liseuse de tête de lit.  
Avec port USB chargeur et interrupteur.  
Nécessite un transformateur 12 V TRA2515.  
Puissance absorbée : 1,5 watt.

Faisceau : blanc froid

Présentation	CKG	Référence	LUM192BL
blanc			LUM192NO
noir			

➔ Spot rond sur flexible Flexi



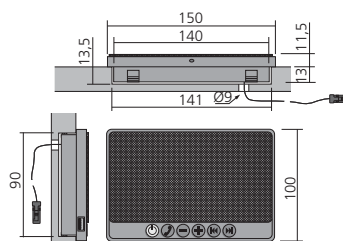
Idéal pour bureau ou liseuse de tête de lit.  
Avec port USB chargeur et interrupteur.  
Nécessite un transformateur 12 V TRA2515.  
Puissance absorbée : 1,5 watt.

Faisceau : blanc froid

Présentation	CKH	Référence	LUM191BL
blanc			LUM191NO
noir			



➔ Enceinte Bluetooth



Enceinte Bluetooth (v3.0) de 8 W à encastrer.

Avec prise USB 1A.

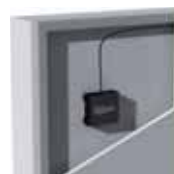
Permet de contrôler à distance le téléphone : décrocher, monter ou baisser le volume et changer de titre.

Connexion par transformateur 12 V (inclus).

Présentation

noir	BS4	Référence	PRI595
------	-----	-----------	--------

➔ Enceinte amplifiée Bluetooth



Enceinte vibrante à fixer à l'intérieur du meuble, des cloisons ou plafonds afin de les transformer en haut-parleur.

Utilise toute la surface du matériau pour diffuser un son harmonieux (jusqu'à 15 m<sup>2</sup> de vibration acoustique).

A visser ou à coller.

Nécessite un transformateur (fourni).

Connexion Bluetooth 3.0 ou mini jack.

Puissance (W) : 25.

Dimensions (mm) : 115 x 105 x 39.

Présentation

noir	BU5	Référence	POP01
------	-----	-----------	-------





## Gestion des câbles

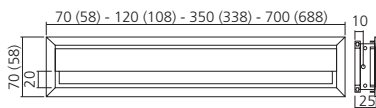
Pour des environnements de travail à la fois esthétiques et sécurisés, plusieurs solutions spécifiquement conçues pour le passage de câbles vous sont présentées ici :

- Passe-câbles de divers matériaux, dimensions et finitions.
- Goulottes et programmes de chemins de câbles pour bureaux et sols.

Vous pouvez ainsi gérer un réseau complet répondant aux plus grandes exigences en termes de fonctionnalité et flexibilité.



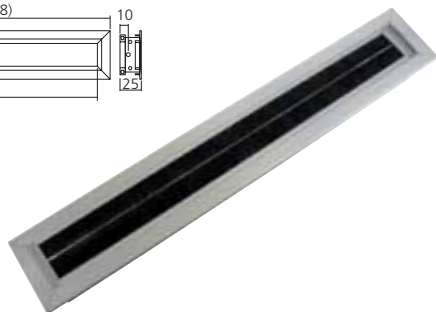
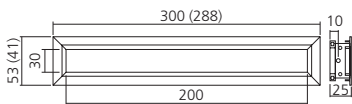
### ➤ Passe-câbles rectangulaire



A encastrer.  
Équipé d'une brosse passe-fils.  
Matériau : aluminium

Longueur (mm)	Présentation		
	anodisé argent	blanc mat	noir
70	<b>PAS70AR</b>		<b>PAS70NO</b>
120	<b>PAS120AR</b>	<b>PAS120BL</b>	<b>PAS120NO</b>
350	<b>PAS350AR</b>	<b>PAS350BL</b>	<b>PAS350NO</b>
700	<b>PAS700AR</b>		<b>PAS700NO</b>

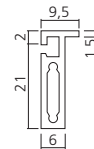
### ➤ Passe-câbles rectangulaire



Dimensions (mm) : 300 x 53.  
Matériau : aluminium

Présentation AKE Référence PAS300AR  
anodisé argent

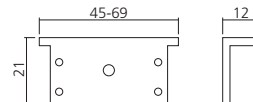
### ➤ Profil pour passe-câbles



Profil à recouper pour passe-câbles.  
Longueur (mm) : 1800.  
Matériau : aluminium

Présentation B7B Référence PRO209GR  
gris

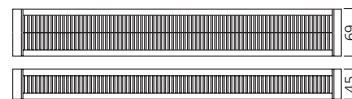
### ➤ Embouts pour profil passe-câbles



Vendus à la paire.  
Matériau : aluminium

Présentation : gris B7C Référence EMB20945GR EMB20969GR  
Largeur (mm)  
45  
69

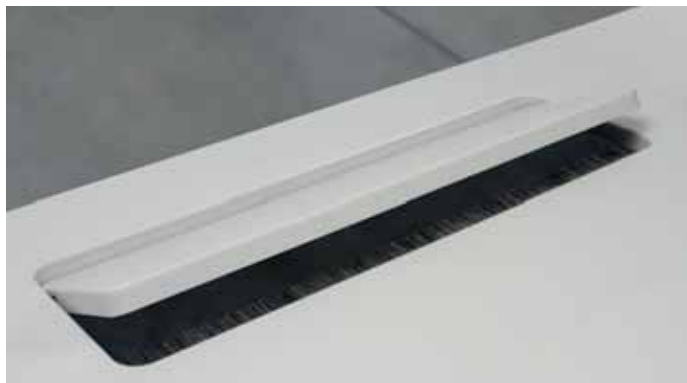
### ➤ Brosse pour profil passe-câbles



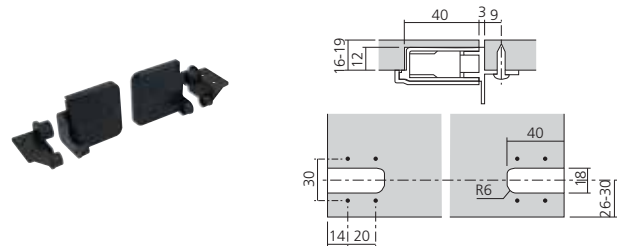
Prendre une brosse pour une largeur de 45 mm, 2 pour 69 mm.  
Longueur (mm) : 1800.

Présentation B7D Référence BRO209NO  
noir





### ➤ Charnière pour trappe avec amortisseur



Set de 2 charnières avec caches et équerres pour fixation latérale ou sous plateau.  
A encaster.  
Idéal pour réaliser des trappes de bureau.  
Jeu de fonctionnement minimum (mm) : 3.  
Calcul de la force nécessaire : hauteur de la porte (cm) x 1/2 x poids de la porte.  
Poids maxi (kg) : 4.

Présentation : noir  
Force (kg)  
5-9 kgf/cm  
15-21 kgf/cm

CLG Référence  
CHA148NO  
CHA142NO



### ➤ Profil brosse à visser



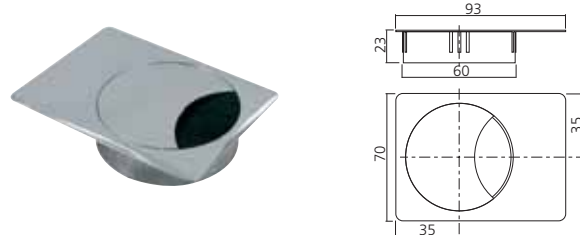
Idéal pour réaliser des trappes de bureau avec brosse passe-fils.  
Matériau : aluminium

Présentation : anodisé argent  
Longueur (mm)  
1000  
2000

CLI Référence  
PRO1018AL  
PRO2018AL



### ➤ Passe-câbles métal rectangulaire

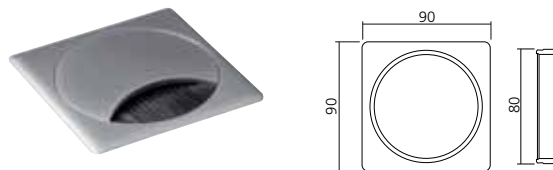


Équipé d'une brosse passe-fils.  
Perçage diamètre 60 mm.  
Matériau : zamack

Présentation  
chromé mat  
inox

T4Y Référence  
PAS70CHM  
PAS70IN

### ➤ Passe-câbles carré



Équipé d'une brosse passe-fils.  
Perçage diamètre 80 mm.  
Dimensions (mm) : 90 x 90.  
Matériau : zamack

Présentation  
chromé mat  
inox

WUT Référence  
PAS66CHM  
PAS66IN

### ➤ Passe-câbles métal



Équipé de 2 brosses passe-fils.  
Matériau : zamack

Diamètre de perçage (mm) : 60

Présentation  
chromé  
chromé mat  
inox

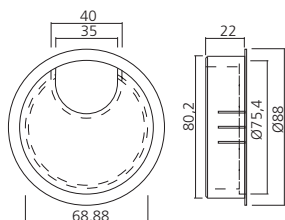
T5D Référence  
PAS65CH  
PAS65CHM  
PAS65IN

Diamètre de perçage (mm) : 80

Présentation  
chromé  
chromé mat  
inox

PAS85CH  
PAS85CHM  
PAS85IN

➔ Passe-câbles métal Ø80 mm

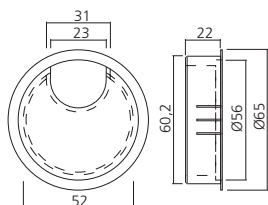


Équipé d'une brosse passe-fils.  
Verrouillage des deux parties.  
Perçage diamètre 80 mm.  
Matériau : zamack

Présentation	AJ9 Référence
blanc brillant	PAS84BL
chromé	PAS84CH
chromé mat	PAS84CHM
look inox	PAS84IN
laitonné	PAS84LT
noir	PAS84NO



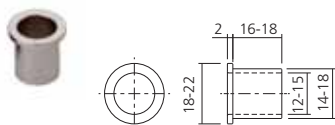
➔ Passe-câbles métal Ø60 mm



Équipé d'une brosse passe-fils.  
Verrouillage des deux parties.  
Perçage diamètre 60 mm.  
Matériau : zamack

Présentation	AKA Référence
blanc brillant	PAS64BL
chromé	PAS64CH
chromé mat	PAS64CHM
look inox	PAS64IN
noir	PAS64NO

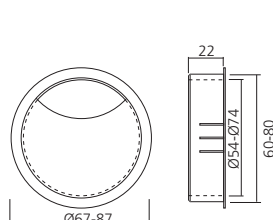
➔ Mini passe-câbles



Idéal pour le passage d'un ou quelques câbles téléphone, réseau...  
Matériau : laiton

Présentation	CME Référence
nickelé mat	
Diamètre de perçage (mm)	
14	PAS18NM
18	PAS22NM

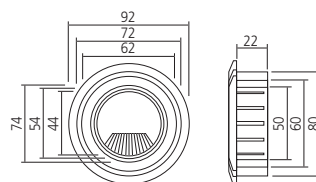
➔ Passe-câbles



Équipé d'une brosse passe-fils.  
Matériau : plastique

Présentation	YYE Référence
gris	
Diamètre de perçage (mm)	
60	PAS63GR
80	PAS83GR
noir	
Diamètre de perçage (mm)	
60	PAS63NO
80	PAS83NO

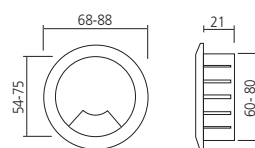
➔ Passe-câbles



Matériau : plastique

Présentation	AKC Diamètre de perçage (mm)		
	50	60	80
beige	PAS50BE	PAS60BE	PAS80BE
blanc	PAS50BL	PAS60BL	PAS80BL
gris	PAS50GR	PAS60GR	PAS80GR
marron		PAS60MF	PAS80MF
noir	PAS50NO	PAS60NO	PAS80NO

➔ Passe-câbles



Par 200 unités.  
Matériau : plastique

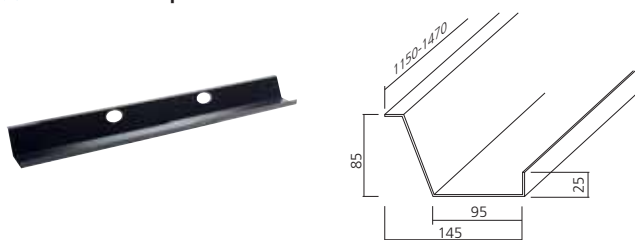
Diamètre de perçage (mm) : 60	T9A Référence
Présentation	
beige	PAS62BE
blanc	PAS62BL
gris (RAL7035)	PAS62GR
noir	PAS62NO
Diamètre de perçage (mm) : 80	
Présentation	
blanc	PAS82BL
noir	PAS82NO





CHEMINS DE CÂBLES

➤ Goulotte passe-câbles Slim



Permet de ranger et de cacher les câbles sous un bureau.  
Se fixe sous le plateau.  
Matériau : acier

Présentation : gris (RAL9006)

Longueur (mm)

	CL9 Référence
1150	GOU30115GR
1470	GOU30147GR

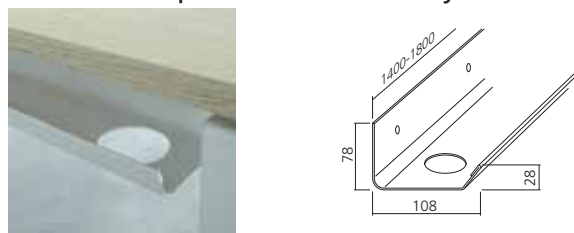
Présentation : noir (RAL9005)

Longueur (mm)

1150	GOU30115NO
1470	GOU30147NO



➤ Goulotte passe-câbles Seventy



Idéal pour plateau de 1600 ou 2000 mm.  
Permet de ranger et de cacher les câbles sous un bureau.  
Se fixe directement sur la traverse.  
Matériau : acier

Présentation : blanc brillant (RAL9003)

Longueur (mm)

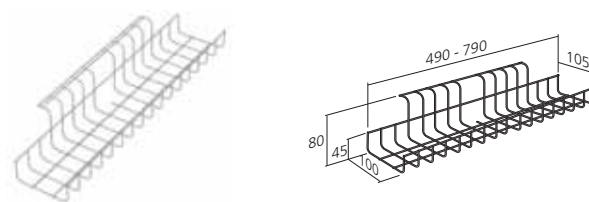
	CKC Référence
1400	GOU19160BL
1800	GOU19200BL

Présentation : gris (RAL9006)

Longueur (mm)

1400	GOU19160GR
1800	GOU19200GR

➤ Goulotte passe-câbles



Se fixe sous le plateau.  
Matériau : acier

Présentation : gris

Longueur (mm)

	CJV Référence
490	GOU20949GR
790	GOU20979GR



### ➔ Kit QUADRO chemin et passe-câbles

Kit complet pour le passage des câbles du sol au bureau.

Composé de :

- Passe-câbles carré 80 x 80 mm en zamack chromé mat avec clapet.
- Plaque de sol 130 x 130 mm en acier gris.
- Chemin de câbles rétractable carré 60 x 60 mm gris argent en polypropylène, longueur 1250 mm.

Présentation

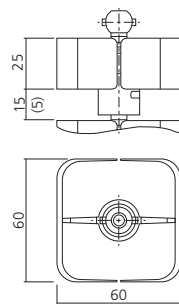
gris



CJU

Référence

KIT80GR



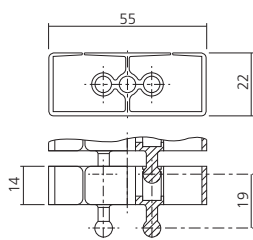
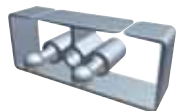
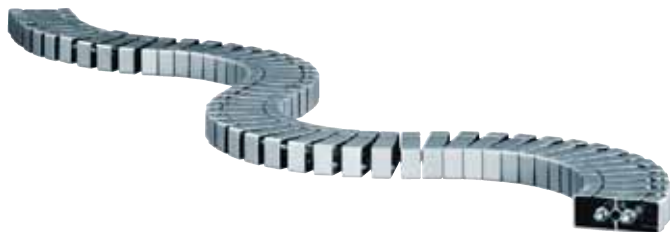
#### L'INFO LMC

Le chemin de câbles flexible et rétractable est composé d'un système de connecteurs breveté : réduit au maximum (23%), il peut aussi être utilisé comme chaîne de câbles rigide.

2 compartiments pour séparer les câbles d'alimentation à ceux de données.



### ➤ Guide-câbles vertical EASY



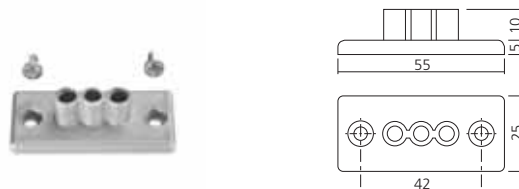
Associe la fonction décorative à la conduite des câbles au plan de travail. Guide flexible à 25% pour bureau traditionnel (environ 75 cm = 38 maillons compactables). Commander l'adaptateur ADA100GR pour un montage vertical sous bureau. Matériau : polypropylène

Présentation  
gris

CJT Référence  
GUI100GR



### ➤ Adaptateur pour guide-câbles sous bureau EASY

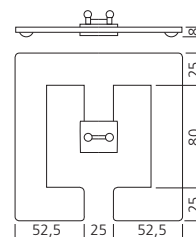


Adaptateur pour montage vertical de guide-câbles sous bureau. Compatible avec les guide-câbles GUI100 et GUI101. Vis incluses. Matériau : polypropylène

Présentation  
gris

CJS Référence  
ADA100GR

### ➤ Plaque de sol EASY



Plaque de sol pour guide-câbles EASY : GUI100 et GUI101. 4 tampons inclus. Dimensions (mm) : 130 x 130. Poids (kg) : 0,35. Matériau : acier

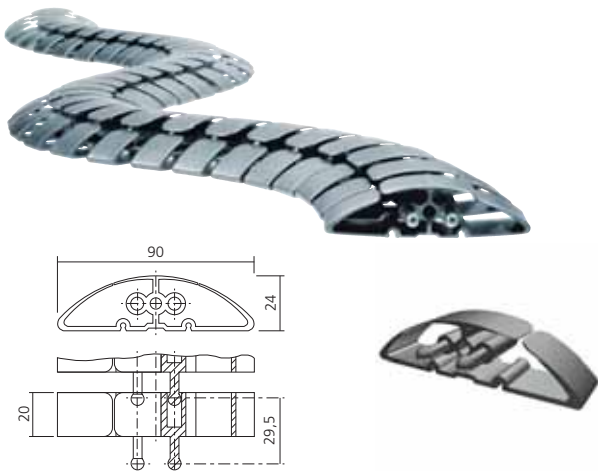
Présentation  
gris

CJR Référence  
PLA130GR






### ➤ Guide-câbles EASY



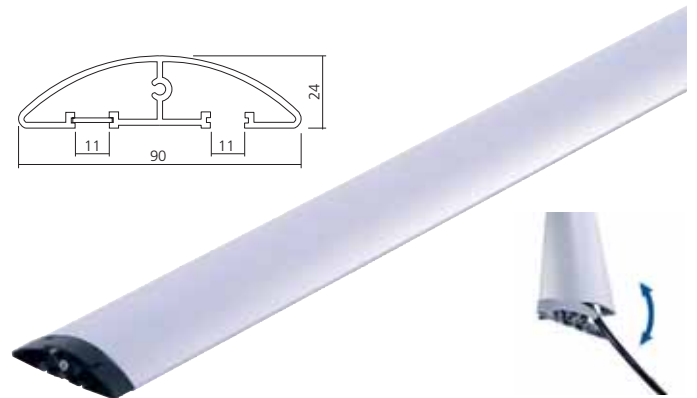
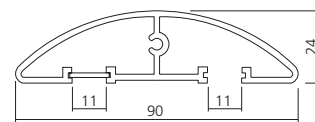
Associe la fonction décorative à la conduite des câbles et à leur protection.  
Résistant à la torsion et au passage des personnes : la résistance en mode étiré est de 80 kg et de 120 kg en mode compacté.  
Longueur étiré (34 maillons) : environ 100 cm.  
Longueur comprimé : environ 70 cm.  
Matériau : polypropylène

Présentation  
gris

 CJQ Référence  
GUI101GR



### ➤ Profil passe-câbles EASY BRIDGE pour sol



Gaine recoupable pour câbles et fils électriques supportant le passage des personnes dans les lieux fréquentés.

Livré avec :

- 2 embouts plastiques pivotants.
  - Double-face 3M préinstallé (pour sols lisses).
- Abouter plusieurs profils pour plus de longueur ou des maillons du GUI101GR pour former des courbes.

Matériau : aluminium

Présentation : anodisé argent  
Longueur (mm)  
1000

 CJP Référence  
PRO24AR

#### L'INFO LMC

Tous les produits de la gamme EASY sont raccordables entre eux.  
Les guide-câbles sont compactables et leurs maillons déclipables. Le design fonctionnel intègre 2 compartiments pour séparer les câbles d'alimentation à ceux de données.

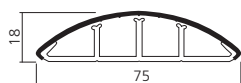
➔ Profil passe-câbles de sol



Profil passe-câbles pour passage de plancher.  
Composé d'un profil plastique et d'un couvercle en aluminium.  
A visser.  
Matériau : aluminium

Longueur (mm) **CK3** Référence **PRO208AR**  
2000

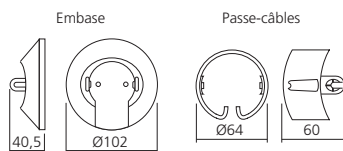
➔ Angle pour profil passe-câbles



Angle de connexion pour profil PRO208AR.  
Composé d'un profil plastique et d'un couvercle en aluminium.  
A visser.  
Matériau : aluminium

Dimensions (Lxl) mm **CK4** Référence **ANG208AR**  
143\*143

➔ Guide-câbles vertical

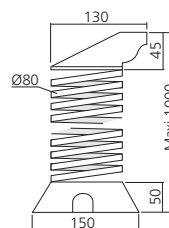


Associe la fonction décorative à la conduite protégée des câbles au plan de travail.  
Jusqu'à 815 mm de hauteur.  
Matériau : plastique

Présentation **PHU** Référence **GUI2003GR**  
gris **GUI2003NO**  
noir



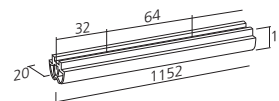
➔ Guide-câbles vertical



Avec embase lestée extensible jusqu'à 1000 mm, fixation sous plan de travail.  
Matériau : plastique

Présentation **PHP** Référence **GUI663NO**  
noir

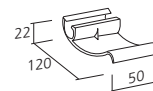
➔ Profil de fixation



Profil de fixation pour clips CLI663NO, se fixe sous le plan de travail.  
Matériau : plastique

Présentation : noir **AGG** Référence **PRO663NO**  
Longueur (mm) 1152

➔ Clips guide-câbles horizontal

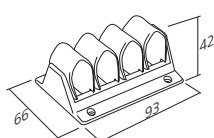


Se clipse sur le profil PRO663NO.  
Permet de guider les câbles sous le plan de travail.  
Matériau : plastique

Présentation **PEM** Référence **CLI663NO**  
noir



➤ Guide-câbles



Permet de clipser les câbles sous le plan de travail, adaptable pour toutes sections de câbles.  
Matériau : plastique

Présentation : gris  
Référence : YYJ **GUI330GR**

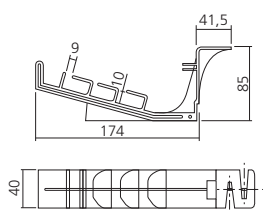
➤ Guide-câbles



Jusqu'à 6 fils.  
Dimensions (mm) : 52 x 17 x 8.  
Matériau : plastique

Présentation : blanc  
Référence : AZ8 **GUI68BL**

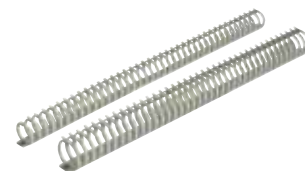
➤ Guide-câbles horizontal



Permet de guider et de cacher les câbles sous le plan de travail jusqu'aux guides verticaux.  
Matériau : plastique

Présentation : noir  
Référence : PE7 **GUI3403NO**

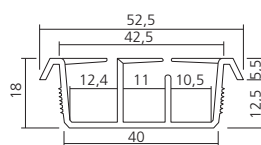
➤ Guide-câbles



Flexible, adaptable à tous types de câbles.  
Possibilité d'en relier plusieurs.  
Longueur (mm) : 500.  
Matériau : plastique

Présentation : gris  
Référence : ALW  
Diamètre (mm) : 30 **GUI6530**  
40 **GUI6540**

➤ Profil passe-câbles



A entailler, àagrafer ou à coller sur les montants ou sous le plateau du bureau.  
Dimensions (mm) : 49 x 12.  
Matériau : plastique

Présentation : noir  
Référence : PT1  
Longueur (mm) : 3000 **PRO1063NO**

➤ Guide-câbles



Clipsable, pour tube rond Ø50 à Ø60 mm.  
Matériau : plastique

Présentation : translucide  
Référence : WTV  
Modèle : pour tube rond **GUI301TR**

## Supports informatiques

Ce grand choix de supports vous permet de compléter l'équipement de votre bureau et de répondre aux exigences d'ergonomie :

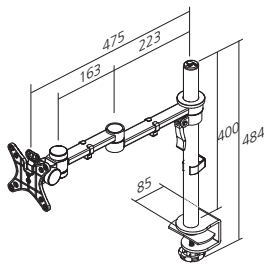
- Des supports écrans s'adaptant aux différents postes de travail et à leurs utilisateurs,
- Des supports pour unités centrales et claviers ainsi qu'une sélection de tiroirs esthétiques pour organiser au mieux l'espace de travail.





SUPPORTS ÉCRANS

➤ Support écran simple Vision



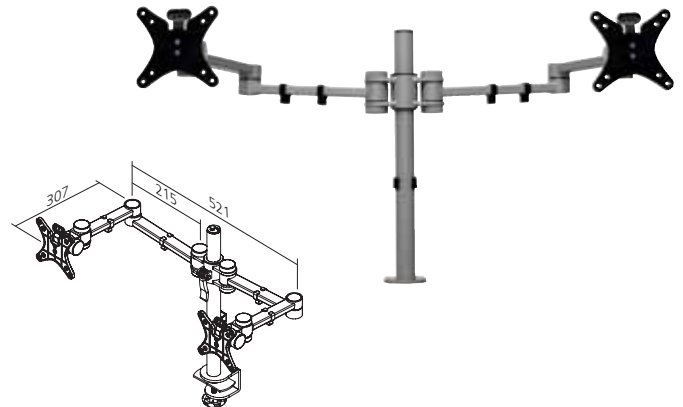
Réglable en hauteur, en profondeur et en inclinaison de l'écran (170°).  
 Livré avec guide-câbles.  
 Fixations par pince ou traversante avec passe-câbles.  
 Norme VESA (mm) : 75 x 75 ou 100 x 100.  
 Charge max (kg): 6.  
 Matériau : métal

Présentation  
gris

CLC Référence  
SUP681GR



➤ Support double écran Vision

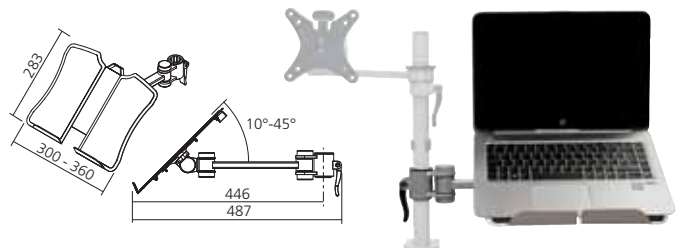


Réglable en hauteur, en profondeur et en inclinaison des écrans (170°).  
 Livré avec guide-câbles.  
 Fixations par pince ou traversante avec passe-câbles.  
 Norme VESA (mm) : 75 x 75 ou 100 x 100.  
 Charge max par bras (kg): 6.  
 Matériau : métal

Présentation  
gris

CLD Référence  
SUP684GR

➤ Support ordinateur portable Vision

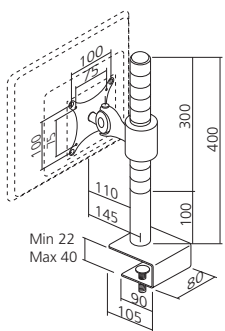


Réglable en hauteur, en profondeur et en inclinaison.  
 Surface antidérapante.  
 Charge max (kg): 6.  
 Matériau : métal

Présentation  
gris

CLE Référence  
SUP687GR

➔ Support écran TFT à bras court

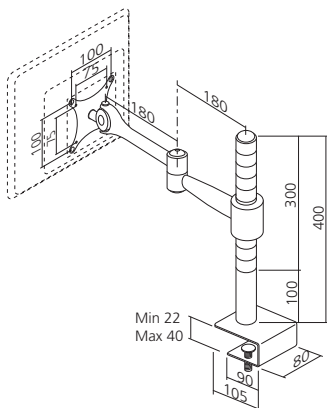


Réglage en hauteur et en inclinaison de l'écran (270°).  
 Bras pivotant à 360°.  
 Livré complet avec guide-câbles et pince de fixation.  
 Norme VESA (mm): 75 x 75 ou 100 x 100.  
 Charge max (kg): 25.  
 Matériau : métal

Présentation  
 gris métal

T4C Référence  
 SUP83GR

➔ Support écran TFT



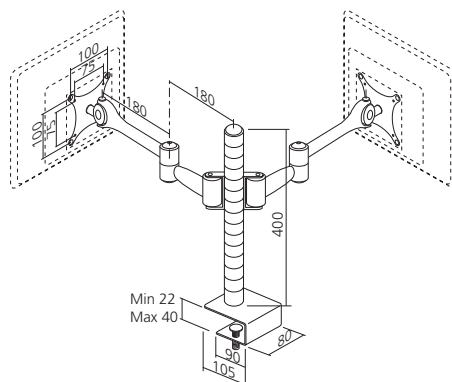
Réglable en hauteur, en profondeur, et en inclinaison de l'écran (180°).  
 Bras pivotant à 360° et extensible (max : 400 mm).  
 Livré complet avec guide-câbles et pince de fixation.  
 Norme VESA (mm): 75 x 75 ou 100 x 100.  
 Charge max (kg) : 25.  
 Matériau : métal

Présentation  
 gris métal

PEK Référence  
 SUP82GR



➔ Support double-écran QUATRO



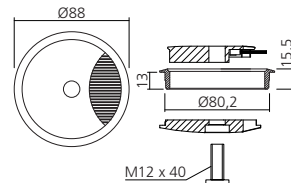
Réglable en hauteur, en profondeur et en inclinaison des écrans (180°).  
 Bras pivotant à 360° et extensibles (max : 400 mm).  
 Possibilité de fixer les 2 bras au même niveau en vis-à-vis ou côte à côte.  
 Livré complet avec une colonne, 2 bras, guide-câbles et pince de fixation.  
 Norme VESA (mm) : 75 x 75 ou 100 x 100.  
 Charge max par bras (kg) : 25.  
 Matériau : métal

Présentation  
 gris métal

CMA Référence  
 SUP844GR



➔ Fixation passe-câbles pour support écran



Fixation traversante compatible avec les colonnes TFT et QUATRO.  
 Diamètre de perçage (mm) : 80.  
 Matériau : métal

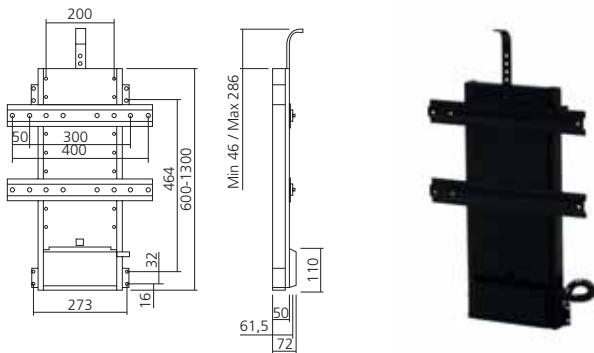
Présentation  
 gris métal (RAL9006)

CMB Référence  
 FIX83GR





➤ Colonne télescopique pour écran plat

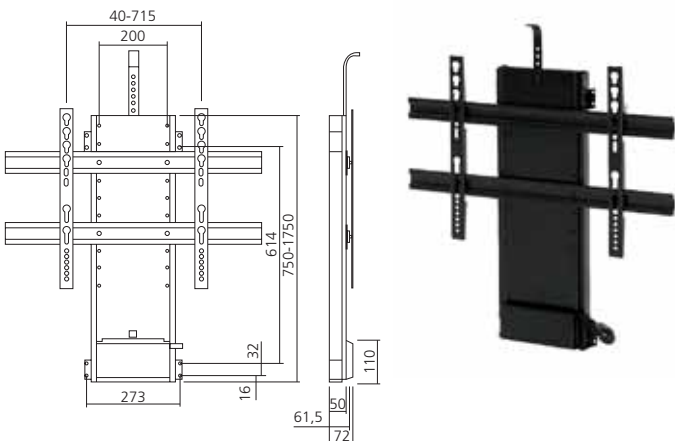


Permet de monter et de descendre électriquement un écran plat.  
 Fixation au dos du meuble.  
 Livrée avec télécommande et lève couvercle.  
 VESA : 400 x 400 / 300 / 200 / 100, 300 x 300, 200 x 200 / 100, 100 x 100.  
 Hauteur repliée (mm) : 600.  
 Course (mm) : 700.  
 Poids maximum (kg) : 65.

Course (mm) **B9T** Référence **COL700**



➤ Colonne télescopique pour écran plat

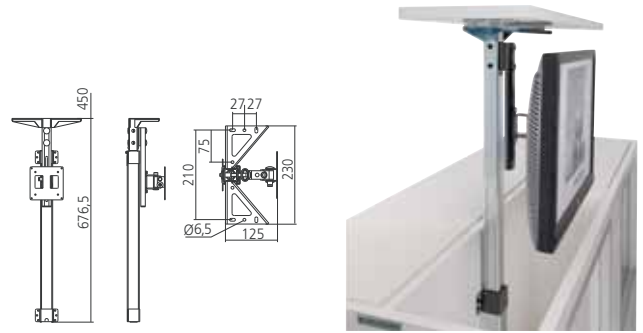


Permet de monter et de descendre électriquement un écran plat.  
 Fixation au dos du meuble.  
 Livrée avec télécommande et lève couvercle.  
 VESA : 600 x 400 / 200 / 100, 400 x 400 / 300 / 200 / 100, 300 x 300, 200 x 200 / 100.  
 Hauteur repliée (mm) : 750.  
 Course (mm) : 1000.  
 Poids maximum (kg) : 65.

Course (mm) **B9U** Référence **COL1000**



➤ Colonne télescopique pour écran plat



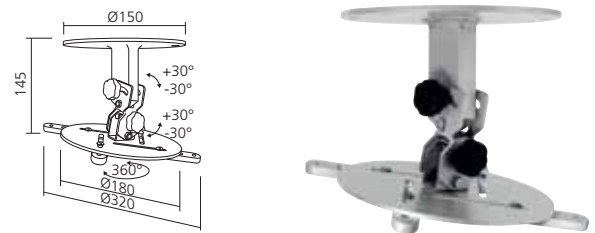
**KESSEBÖHMER**  
ERGONOMIETECHNIK

Pour lever et descendre mécaniquement des écrans plats.  
 Système «Push» (jeu de fonctionnement de 10 mm) pour déblocage en position haute ou basse.  
 Permet une rotation de l'écran de 45° à droite ou à gauche.  
 Prévoir un jeu de 10 mm de fonctionnement.  
 Hauteur (maxi) mm : 676,5 (1126,5).  
 Largeur (mm) : 230.  
 Profondeur (mm) : 125.  
 Charge (kg) : 8.  
 Matériau : acier

Présentation : gris  
 Course (mm) **TRU** Référence **COL676**



➤ Support vidéoprojecteur



Entraxe (mm) : mini 180, maxi 320.  
 Distance entre le plafond et le vidéoprojecteur (mm) : 145.  
 Inclinaison (°) : de +30 à -30.  
 Poids maximum du vidéoprojecteur (kg) : 15.  
 Rotation de 360°.

Charge (kg) **B94** Référence **SUP26**

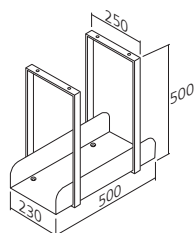


**L'INFO LMC**

Retrouvez notre gamme complète de supports écrans dans le catalogue 15 page 06/136 ou sur [www.lmcstore.com](http://www.lmcstore.com)



### ➤ Support unité centrale

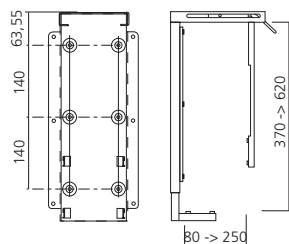


Se fixe sous le plateau.  
Matériau : acier

Présentation  
blanc brillant (RAL9003)  
gris (RAL9006)

CKD Référence  
**SUP0749BL**  
**SUP0749GR**

### ➤ Support unité centrale

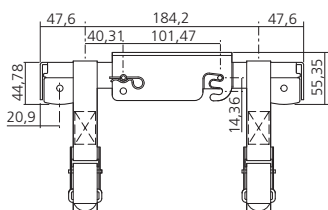


Système fixe.  
Fixation sous plan de travail ou côté de bureau.  
Réglable pour tous types de dimensions :  
- Hauteur de 370 mm à 620 mm.  
- Largeur de 80 mm à 250 mm.  
Kit serrure à commander séparément: KIT825NO.  
Matériau : acier

Présentation  
gris  
noir

ACV Référence  
**SUP825GR**  
**SUP825NO**

### ➤ Support unité centrale



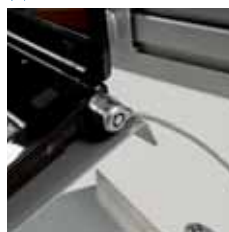
Système fixe.  
Montage et démontage faciles par dégoupillage.  
Charge fonctionnelle (kg) : 30.  
Matériau : acier

Présentation  
noir

ADS Référence  
**SUP004**



### ➤ Antivol

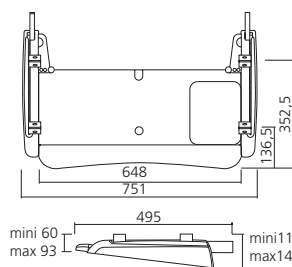


Antivol pour PC portable.  
Avec câble inox de 1800 mm.  
Livré avec 2 clés.

Longueur (mm)  
1800

WPC Référence  
**ANT245**

### ➤ Support coulissant standard 200

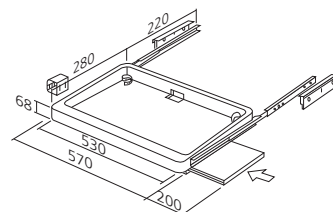


Pour clavier d'ordinateur, avec coulisses à billes sortie simple 75% et système de blocage en position ouverte ou fermée.  
Inclinaison négative à -7°.  
Hauteur variable vers l'intérieur/extérieur.  
Repose-poignets en mousse et tapis de souris amovible.  
Charge (kg) : 34.  
Matériau : acier

Présentation  
noir

PWI Référence  
**SUP2200NO**

### ➤ Support coulissant

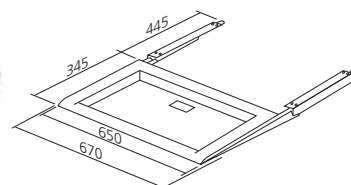


Pour clavier d'ordinateur et tablette pour souris.  
Dimensions intérieures (mm) : 495 x 220.  
Encombrement maximum (mm) : 570 x 280 x 75.

Présentation  
gris  
noir

ACN Référence  
**SUP90350GR**  
**SUP90350NO**

### ➤ Support coulissant



Pour clavier d'ordinateur.  
Par simple pression du levier latéral, le clavier bascule sous le plan et libère ainsi l'espace utile sur le bureau.  
Dimensions intérieures (mm) : 585 x 285.  
Encombrement maximum (mm) : 670 x 445 x 70.

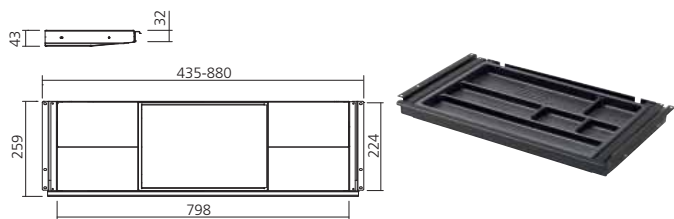
Présentation  
gris

PWR Référence  
**SUP3930**





### ➤ Tiroir métallique Slim



Tiroir à fixer sous le plan de travail.  
Façade de 32 mm de hauteur avec poignée intégrée.  
Compartment pour fournitures amovible.  
Idéal pour les bureaux électriques.  
Matériau : acier

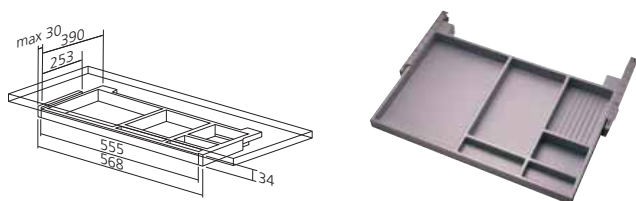
Présentation : noir (RAL9005)  
Longueur (mm)

435  
880

CL8 Référence  
TIR4052NO  
TIR4048NO



### ➤ Tirette-plumier coulissante

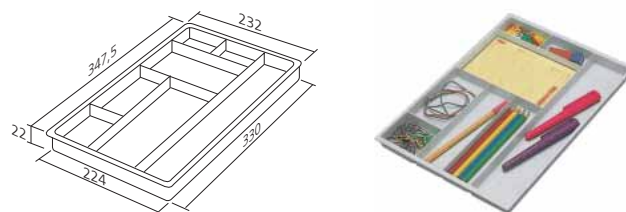


A fixer sous un plan de travail, livrée avec glissière à cran d'arrêt.  
Hauteur (mm) : 34.  
Encombrement (mm) : 568 x 390.  
Matériau : plastique

Présentation  
gris

PBA Référence  
TIR4050

### ➤ Plumier

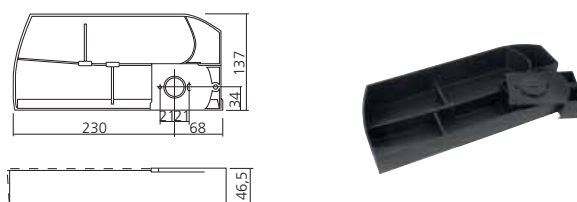


A séparations.  
Se pose dans le haut du tiroir.  
Matériau : plastique

Présentation  
noir

AIK Référence  
PLU312NO

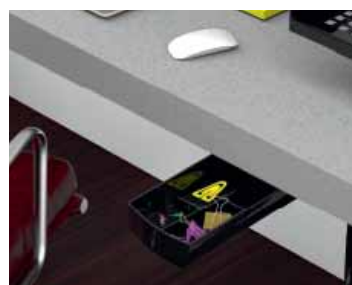
### ➤ Tiroir pivotant



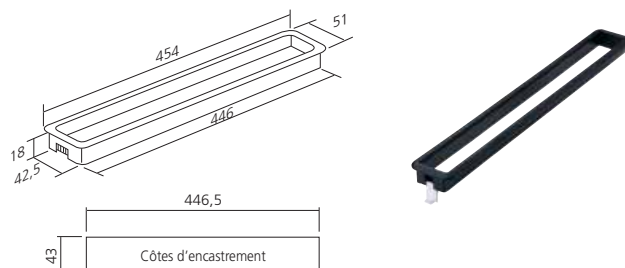
Se fixe sous le plan de travail, idéal pour le rangement de petits accessoires.  
Possibilité d'installer plusieurs tiroirs à la suite sous un bandeau.  
Livré avec 2 séparations réglables.  
Matériau : plastique

Présentation  
noir  
transparent

PW5 Référence  
TIR5140NO  
TIR5140



### ➤ Passe-papier



Pour listing ou autre application.  
Livré avec 2 clips de fixation.  
Matériau : plastique

Présentation  
blanc  
gris  
noir

AKB Référence  
PAS601830BL  
PAS601830GR  
PAS601830NO





