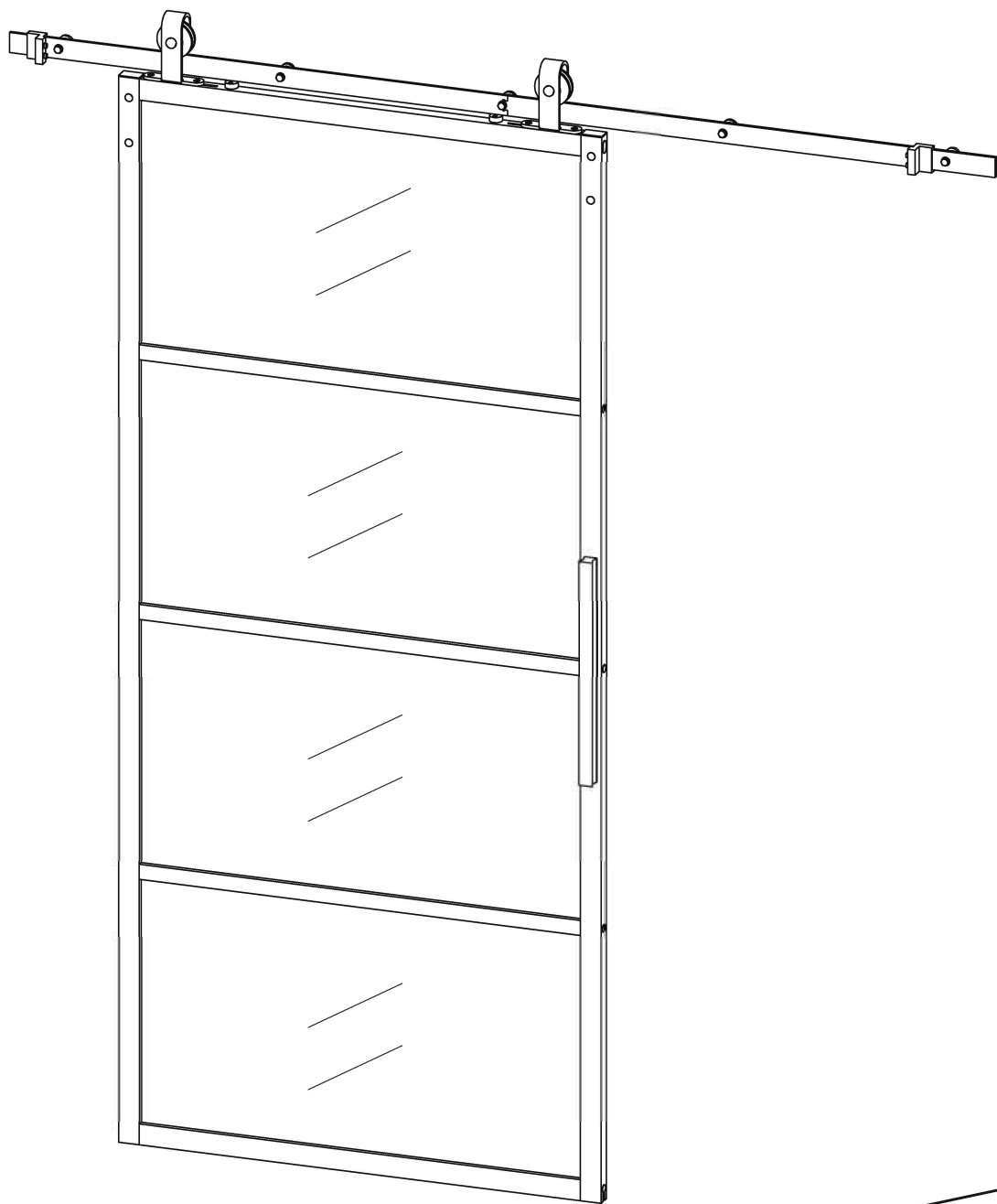


MONTAGEHANDLEIDING DIY SCHUIFDEUR – 2150X980 MM

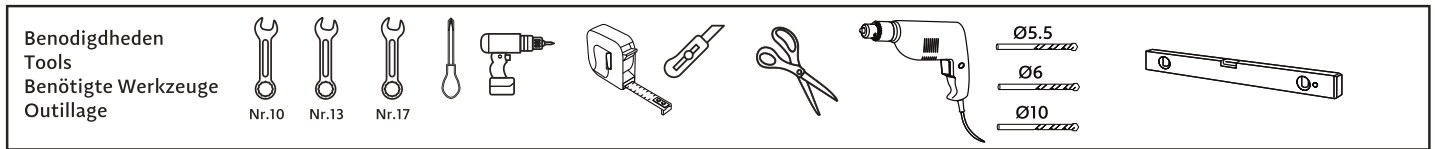
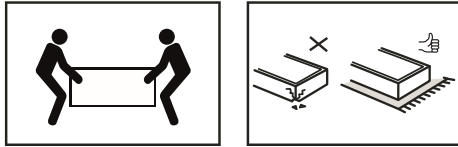
INSTALLATION MANUAL DIY SLIDING DOOR – 2150X980 MM

MONTAGEANLEITUNG DIY SCHIEBETÜR – 2150X980 MM

INSTRUCTIONS DE MONTAGE DIY PORTE COULISSANTE 2150X980 MM



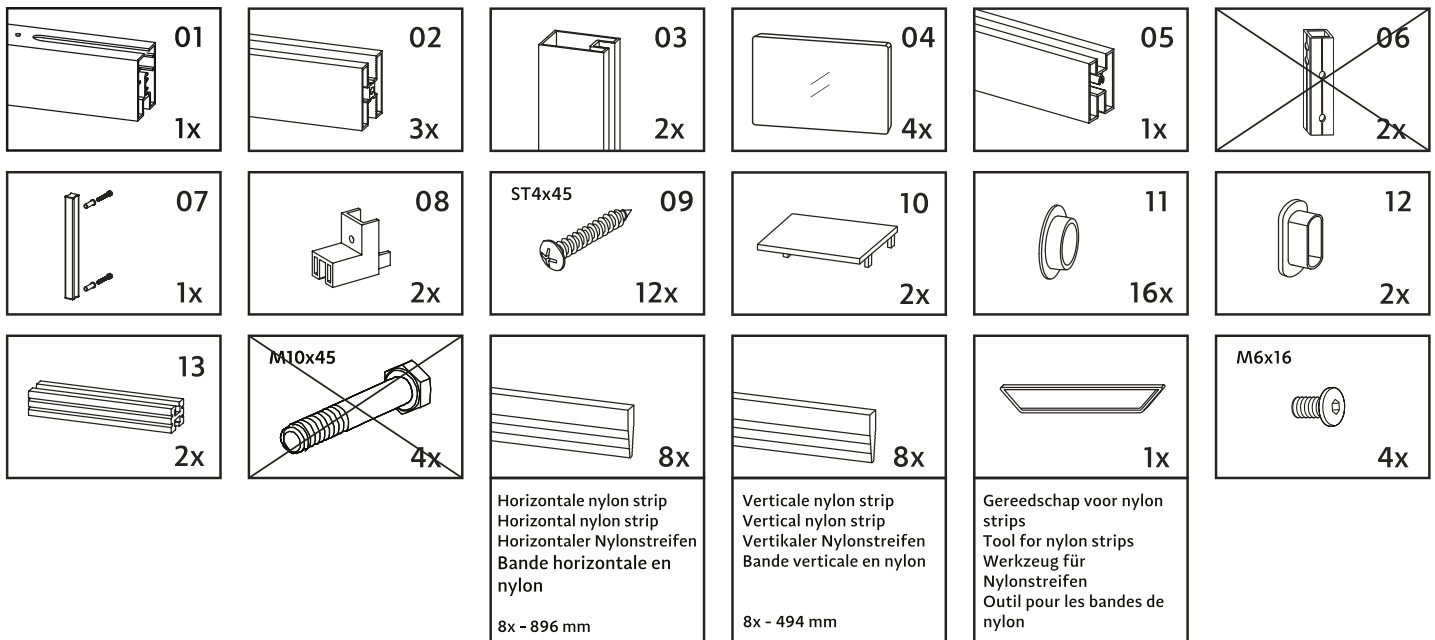
VOORBEREIDINGEN - PREPARATIONS - VORBEREITUNGEN - PRÉPARATIFS



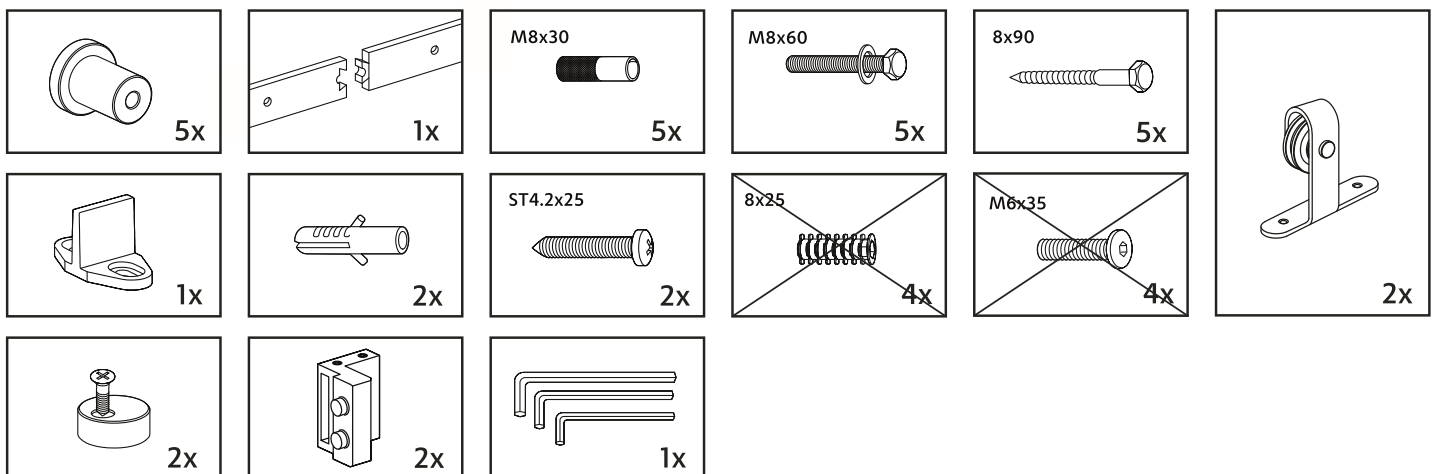
INHOUD VAN DE VERPAKKING - PACKAGE CONTENT - INHALT DER VERPACKUNG - LE CONTENU DES EMBALLAGES

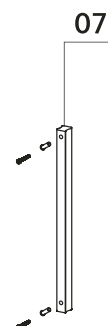
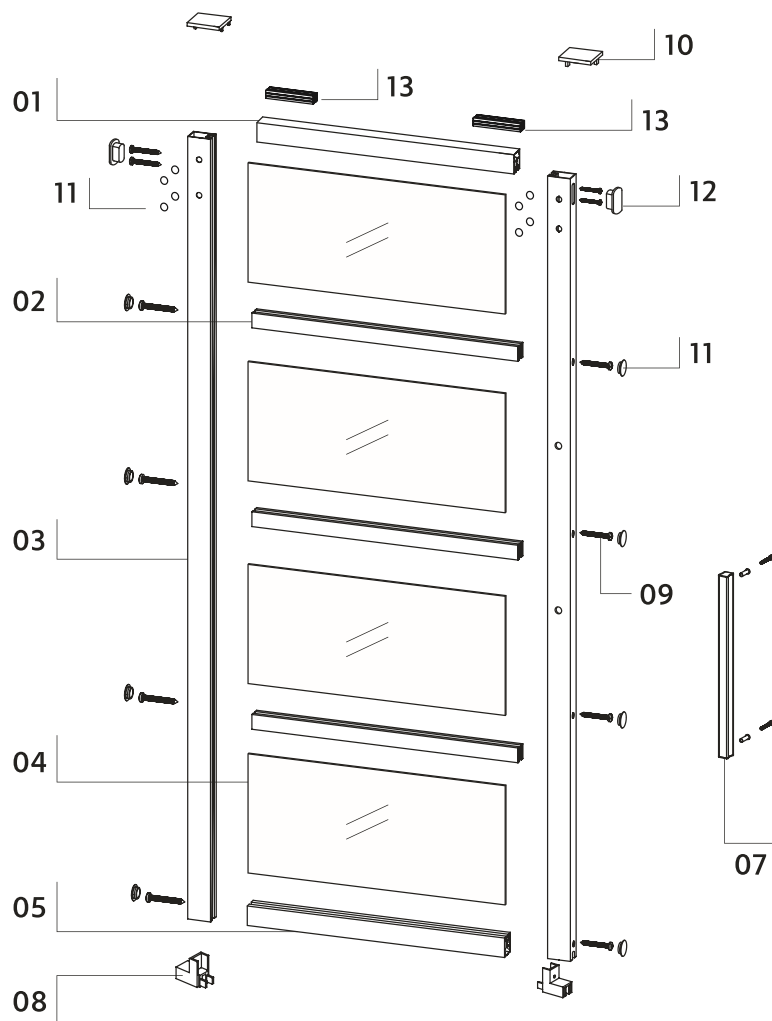
Pakket - Package - Verpackung - Emballages (1 + 2)

Tip: Controleer eerst de inhoud van de verpakking, voordat u begint met monteren.  
Tip: Check the contents of the packaging before you start assembling.  
Tipp: Überprüfen Sie den Inhalt der Verpackung, bevor Sie mit dem Zusammenbau beginnen.  
Conseil: vérifiez d'abord le contenu de l'emballage avant de commencer l'assemblage.



Pakket - Package - Verpackung - Emballages (3)





Deurgreep is zowel links als rechts op de deur te monteren. Bepaal voorafgaand aan de montage, aan welke kant de greep dient te komen.

Handle is mountable both left and right on the door. Determine which side the handle should be on prior to installation.

Der Türgriff ist sowohl links als auch rechts an der Tür montierbar. Bestimmen Sie vor der Installation, auf welcher Seite der Griff angebracht werden soll.

Le tirant de porte est montable sur le profil no.3 à droite ou l'autre côté à gauche. Déterminez de quel côté la poignée doit se trouver avant l'installation.

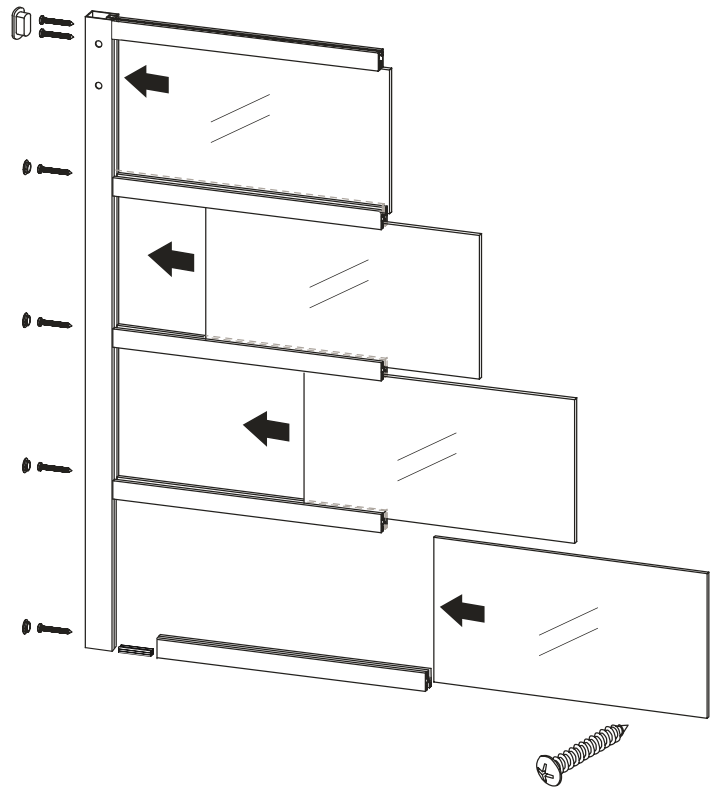
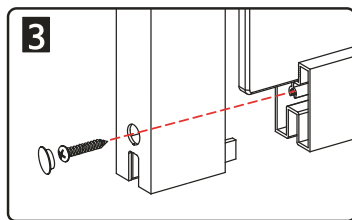
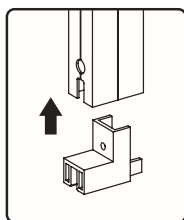
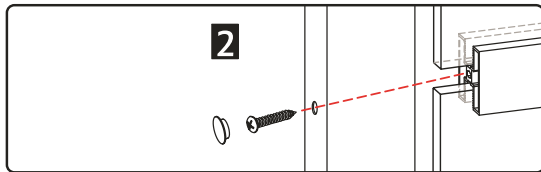
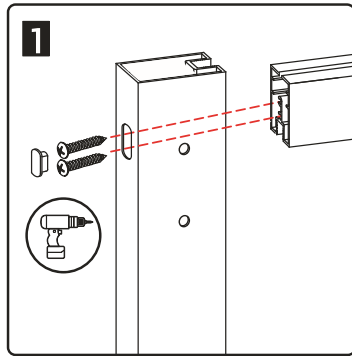
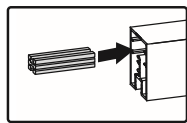
Tip! Het matglas heeft aan de ene kant een gladde structuur en aan de andere kant een ruwe structuur. Zorg bij montage ervoor dat u het matglas met dezelfde structuur aan één kant plaatst.

Tip! Das mattierte Glas hat auf einer Seite eine glatte Struktur und auf der anderen Seite eine raue Struktur. Achten Sie bei der Montage darauf, dass Sie das Mattglas mit der gleichen Struktur auf einer Seite platzieren.

Tip! The frosted glass has a smooth structure on one side and a rough structure on the other. When mounting, ensure that you place the frosted glass with the same structure on one side.

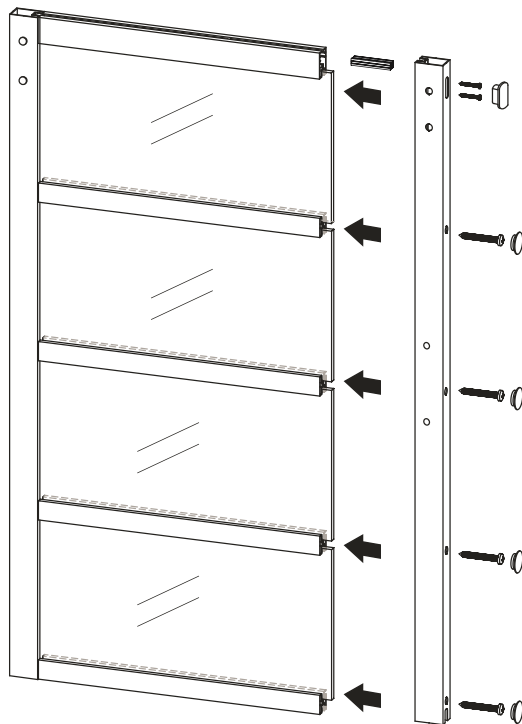
Conseil: le verre dépoli a une structure lisse d'un côté et rugueuse de l'autre. Lors de la pose, veuillez à placer d'un même côté le verre dépoli ayant la même structure.

-01-

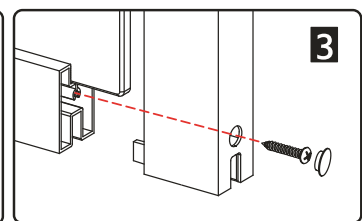
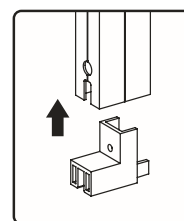
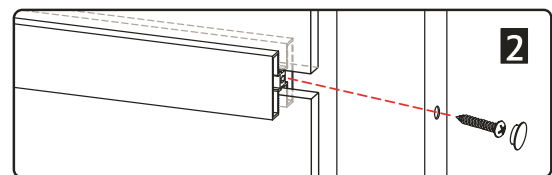
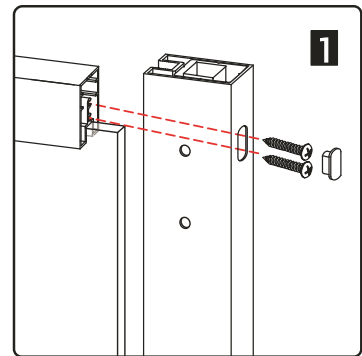
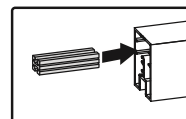


6x - 4x45

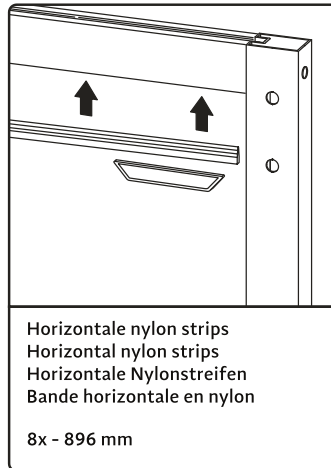
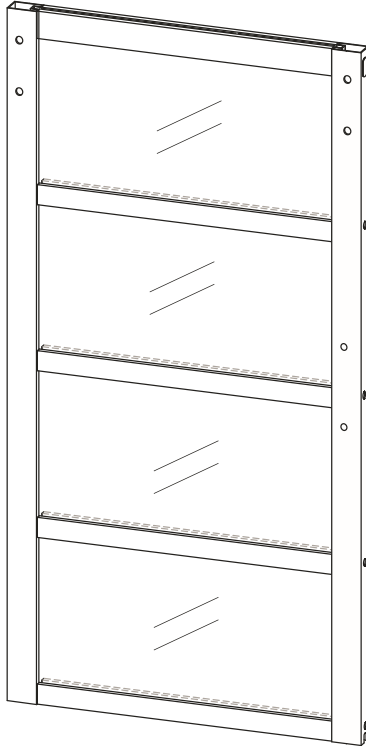
-02-



6x - 4x45

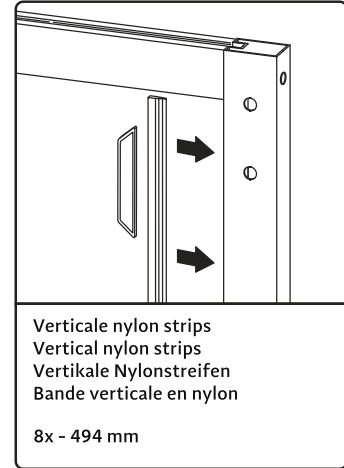


-03-



Horizontale nylon strips  
Horizontal nylon strips  
Horizontale Nylonstreifen  
Bande horizontale en nylon

8x - 896 mm



Verticale nylon strips  
Vertical nylon strips  
Vertikale Nylonstreifen  
Bande verticale en nylon

8x - 494 mm

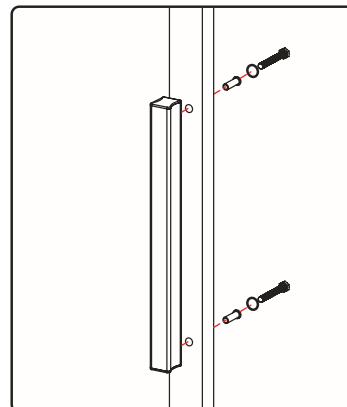
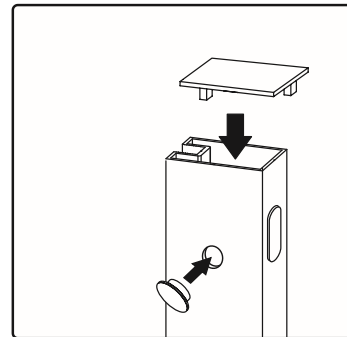
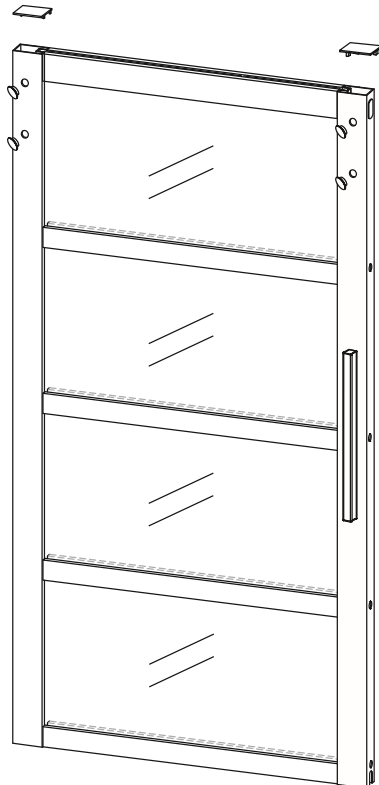
Tip: Monteer de nylon strips aan de muurzijde van de deur voor een stijlvol resultaat. Gebruik voor montage van de strips het meegeleverde gereedschap en een beetje zeep. Knip de strips indien nodig op maat.

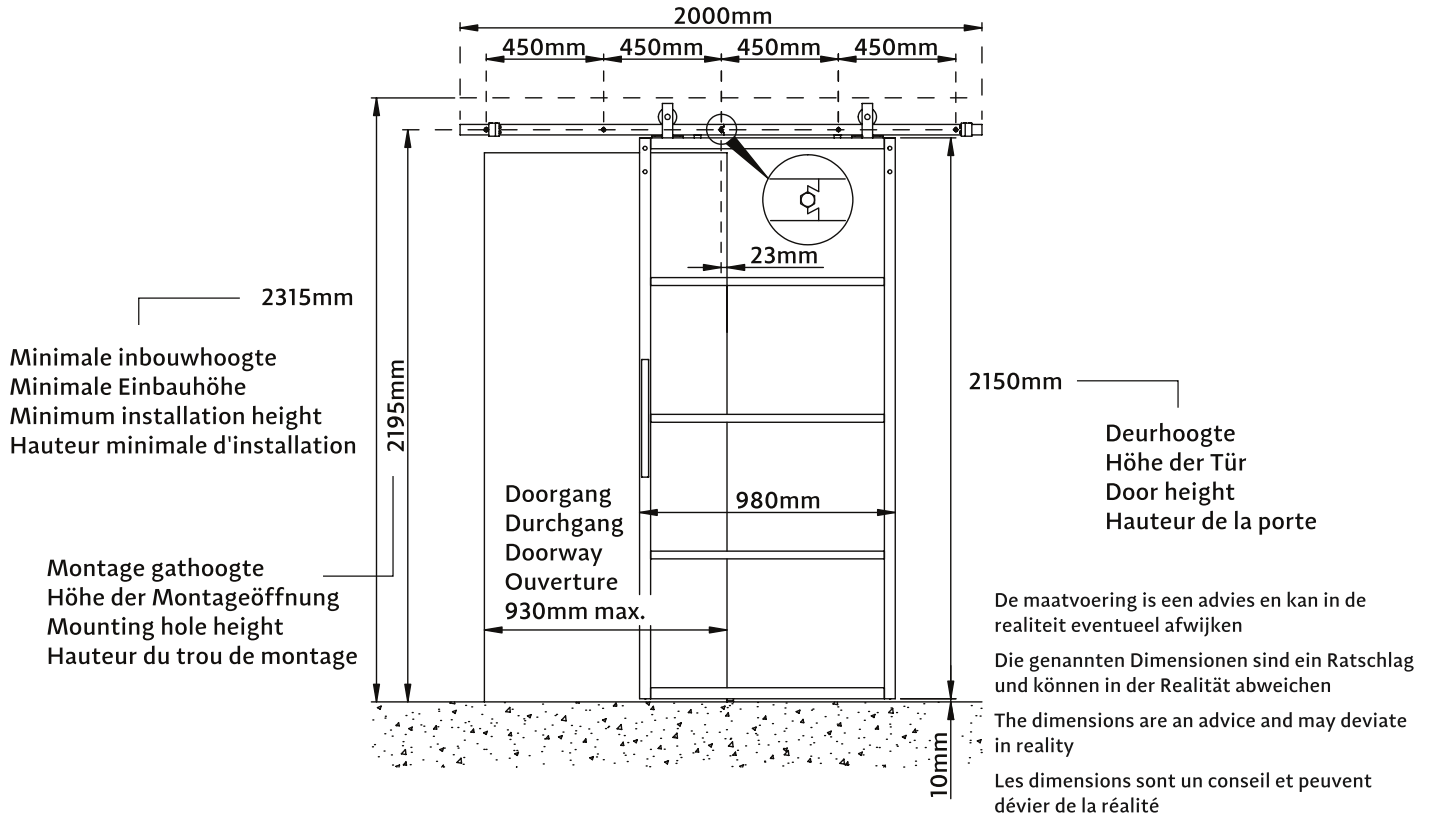
Tip: For aesthetic reasons, mount the nylon strip on the wall side of the door. For mounting the strips, use the supplied tools and a little soap. Cut the strips to size if necessary.

Tip: Bringen Sie die Nylonstreifen an der Wandseite der Tür an, um ein stilvolles Ergebnis zu erzielen. Verwenden Sie zur Montage der Streifen die mitgelieferten Werkzeuge und etwas Seife. Schneiden Sie die Streifen gegebenenfalls zurecht.

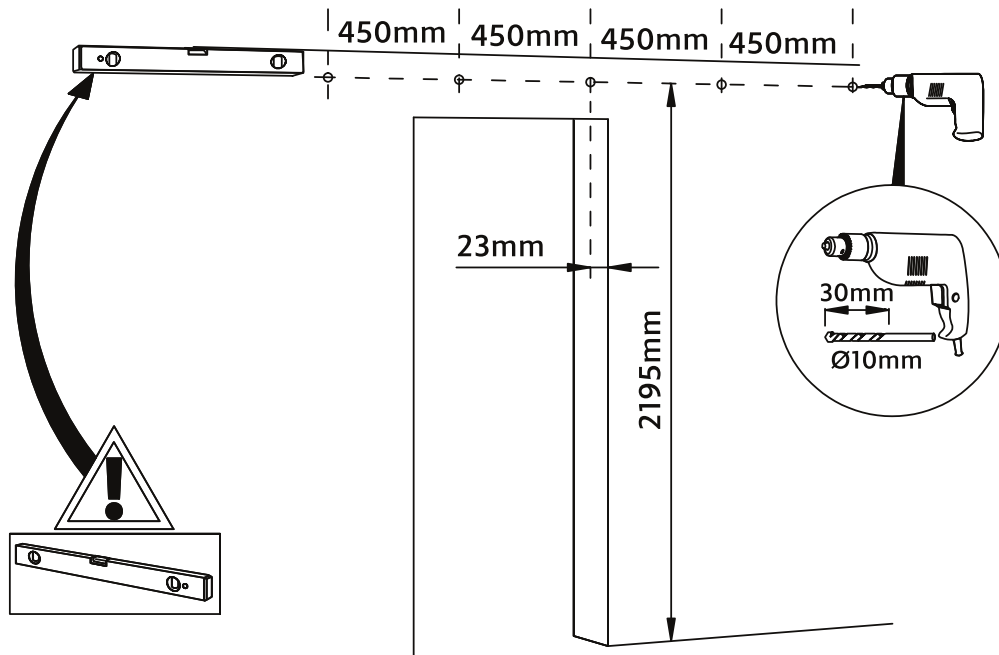
Conseil: montez les bandes de nylon sur le côté mural de la porte pour un résultat esthétique. Pour le montage des bandes, utilisez l'outil fourni et un peu de savon liquide. Coupez les bandes à la taille voulue si nécessaire.

-04-



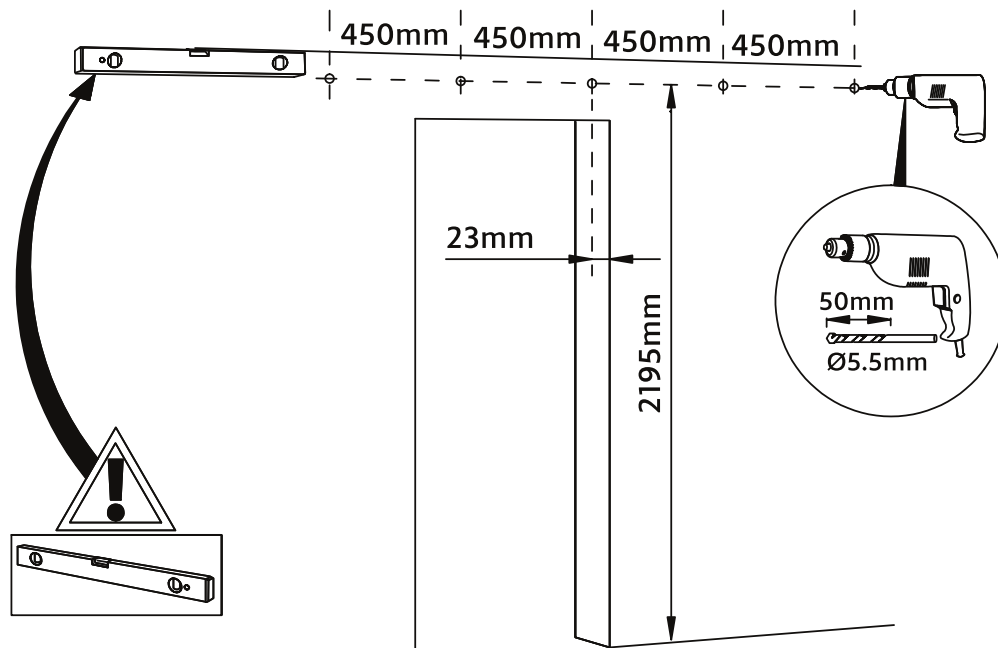


**-1A-** Montage op muur van steen/beton - Wand aus Stein/beton - Stone/concrete wall - Mur en brique/béton



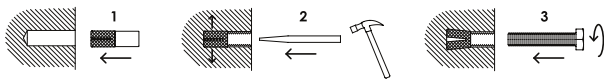
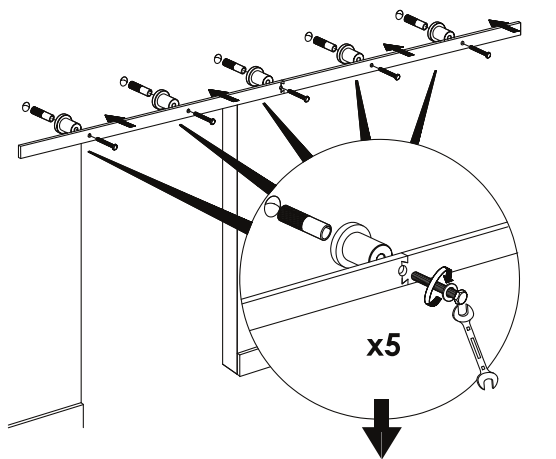
Montage gathoogte -uitgaande van een waterpas vloer  
Höhe der Montageöffnung - ausgehend von einem ebenen Boden  
Mounting hole height - presumed the floor is level  
Hauteur du trou de montage - en supposant un sol à niveau

**-1B-** Montage op houten muur - Wand aus Holz - Wooden wall - Mur en bois

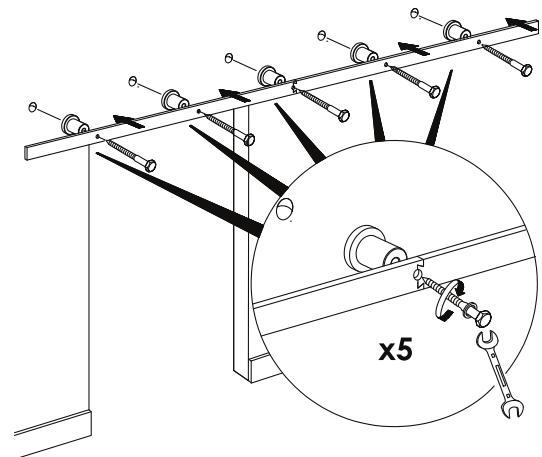


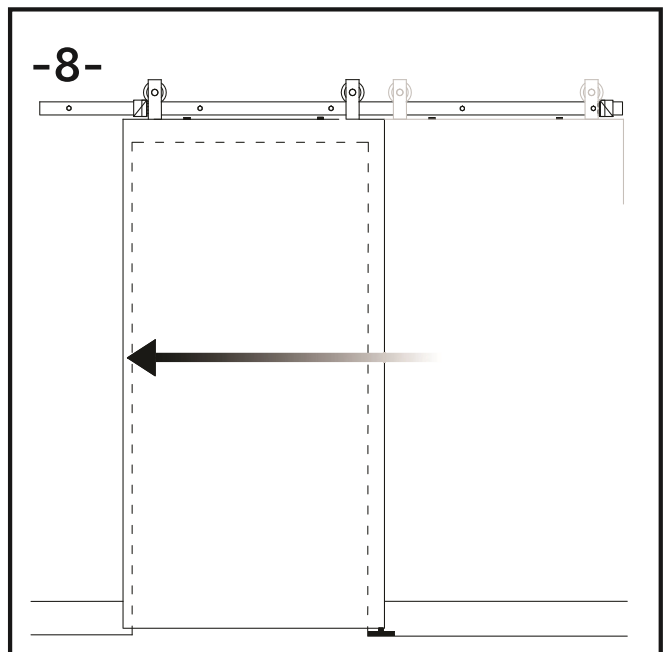
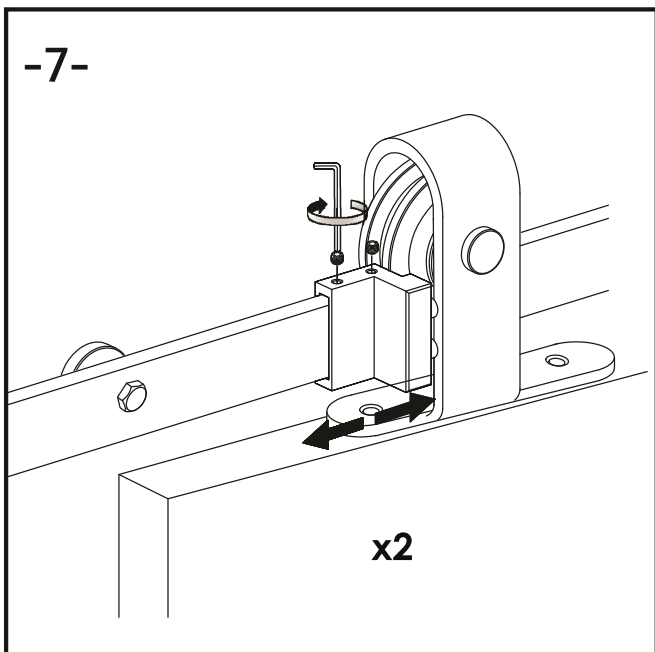
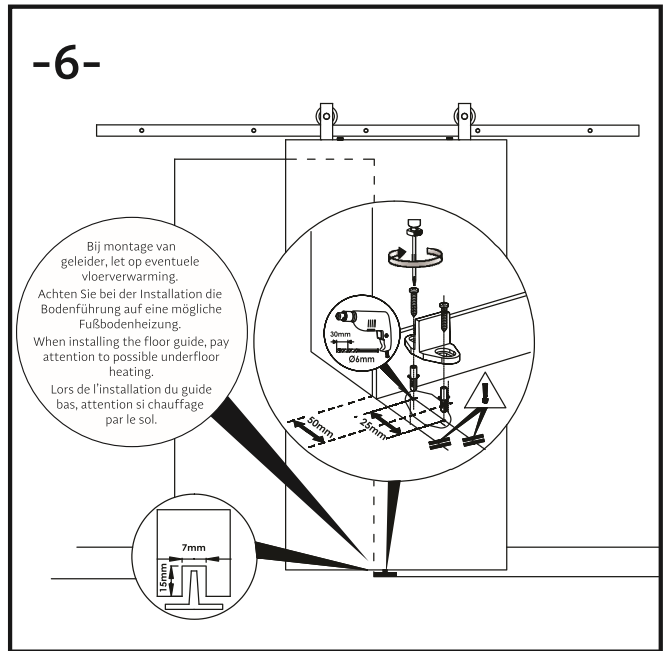
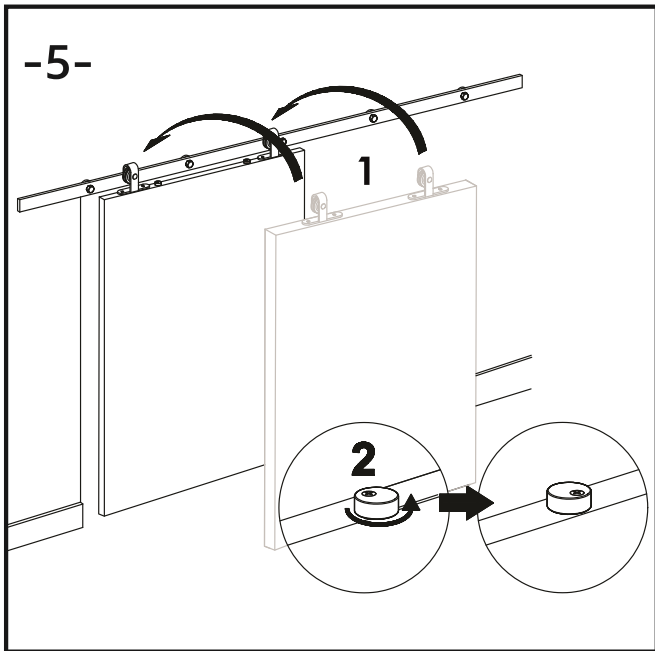
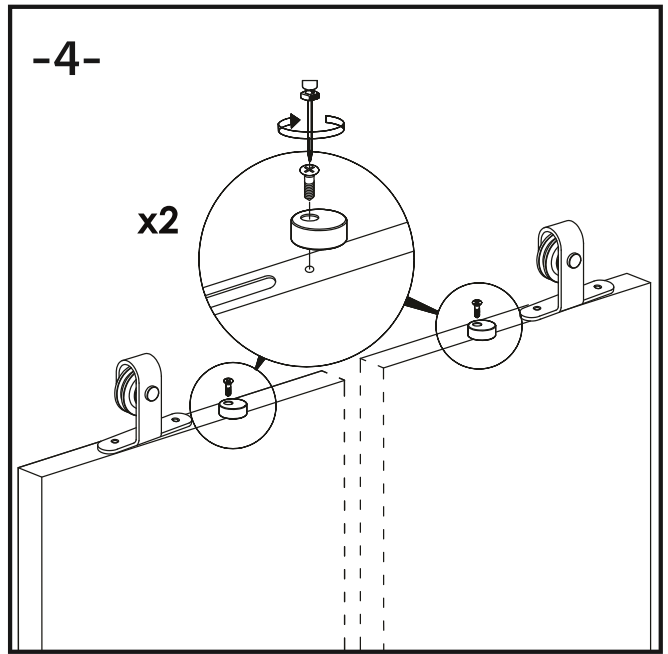
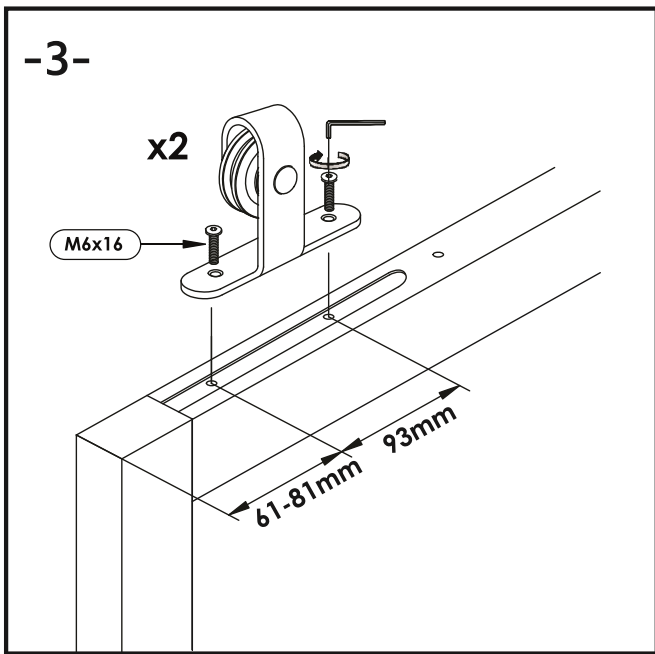
Montage gathoogte -uitgaande van een waterpas vloer  
 Höhe der Montageöffnung - ausgehend von einem ebenen Boden  
 Mounting hole height - presumed the floor is level  
 Hauteur du trou de montage - en supposant un sol à niveau

**-2A-** Montage op muur van steen/beton - Wand aus Stein/beton  
 Stone/concrete wall - Mur en brique/béton

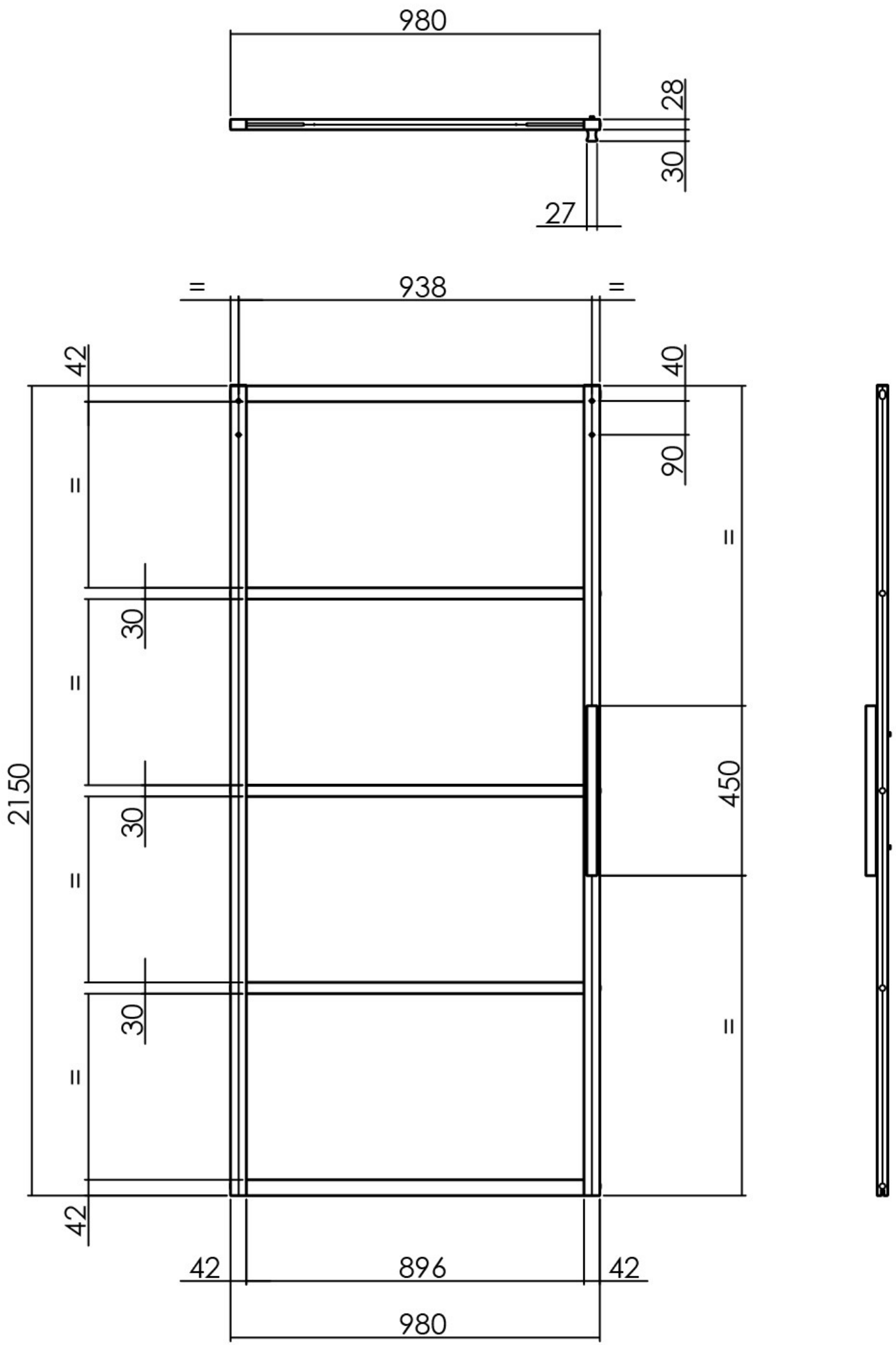


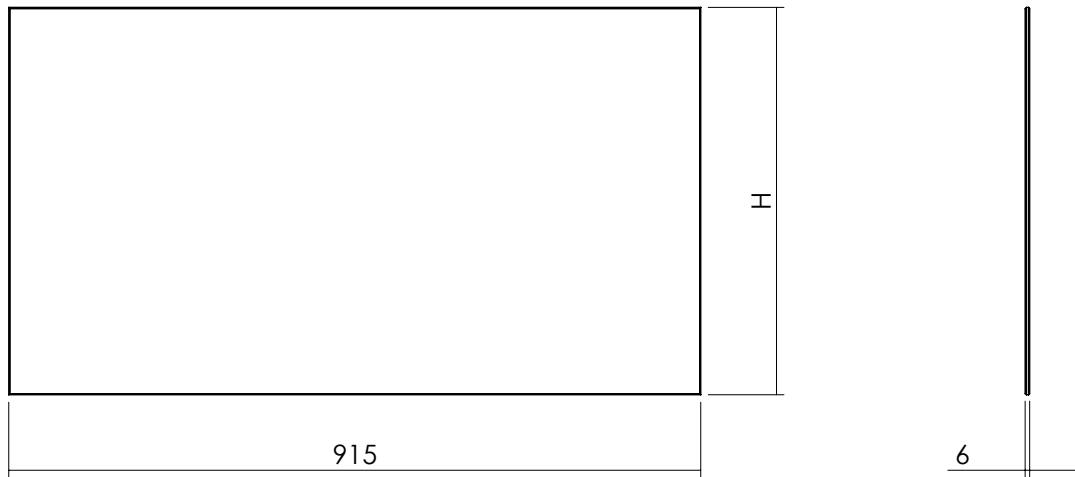
**-2B-** Montage op houten muur - Wand aus Holz - Wooden wall  
 Mur en bois







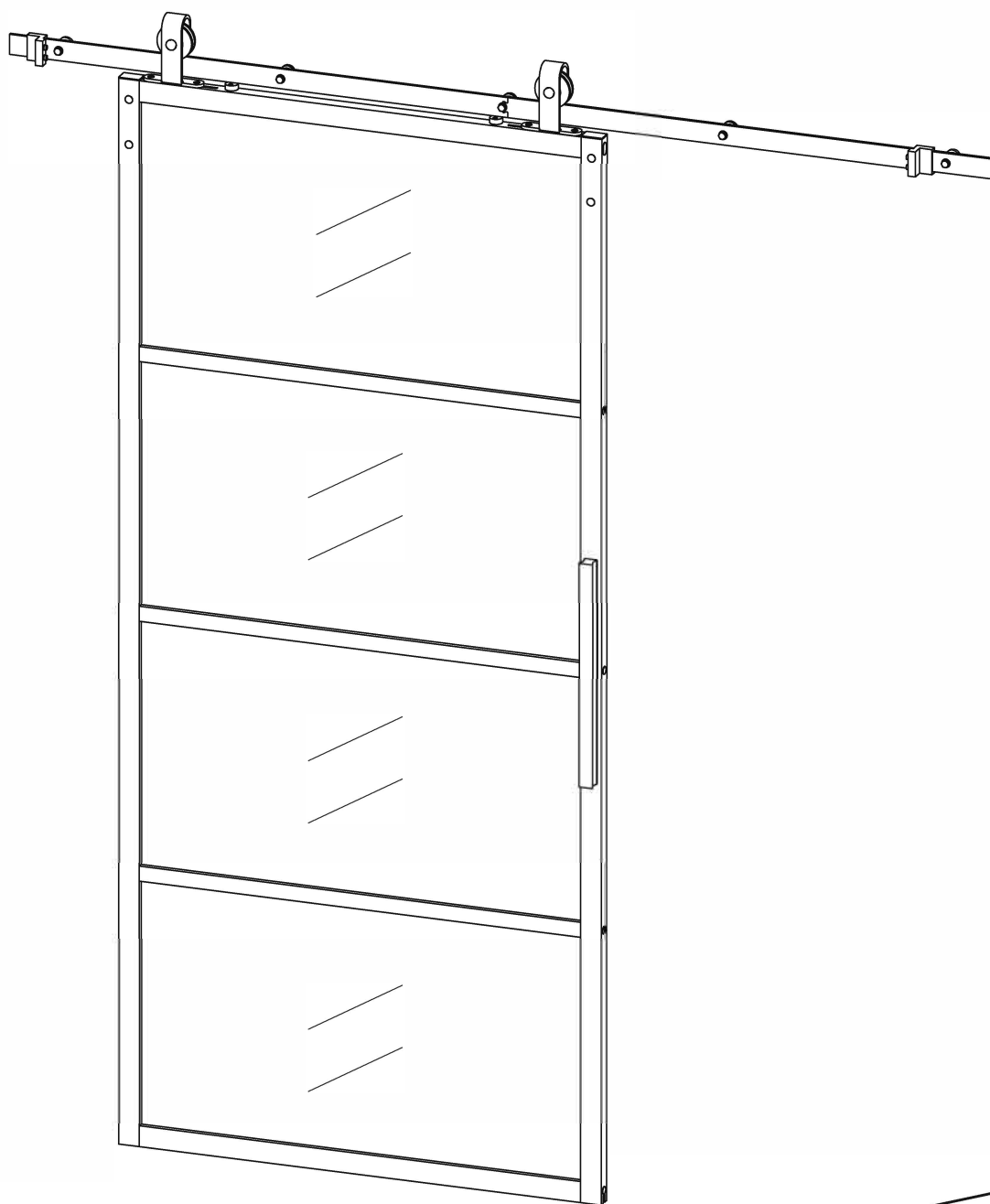




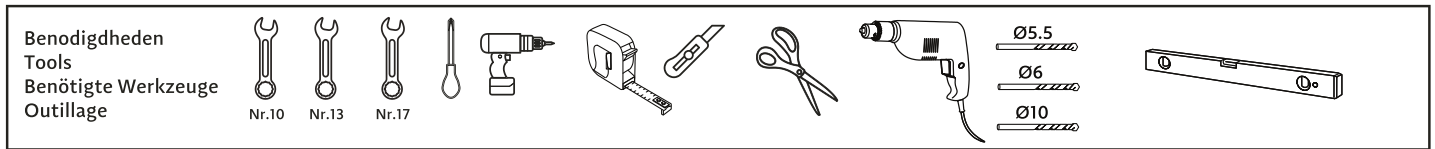
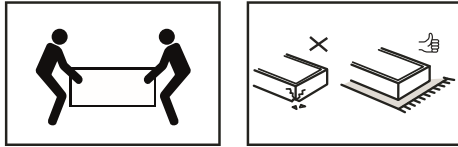
	Material:	Glass type:	H: (in mm)	Quantity: (of panels)	For door: (in mm)
Description	Tempered glass	Transparent	512	4x	2150x930
		Transparent	562		2350x930
		Frosted	512		2150x930
		Frosted	562		2350x930

Glass for DIY Alu sliding door 4 windows

MONTAGEHANDLEIDING DIY SCHUIFDEUR – 2350X980 MM  
INSTALLATION MANUAL DIY SLIDING DOOR – 2350X980 MM  
MONTAGEANLEITUNG DIY SCHIEBETÜR – 2350X980 MM  
INSTRUCTIONS DE MONTAGE DIY PORTE COULISSANTE 2350X980 MM



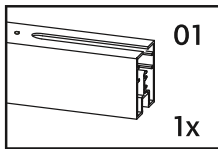
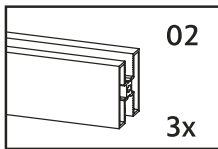
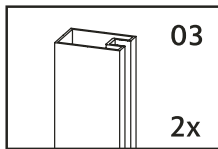
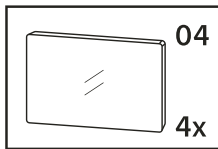
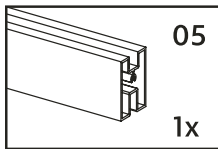
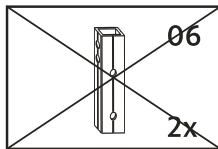
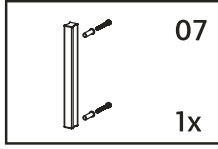
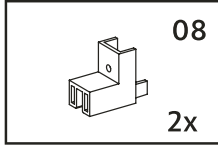
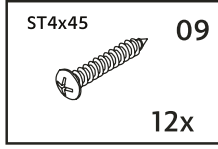
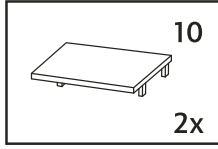
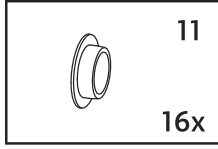
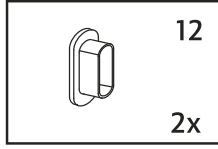
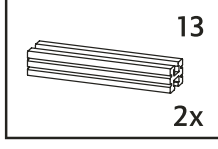
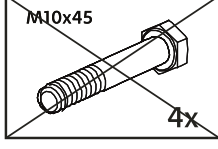
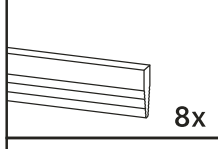
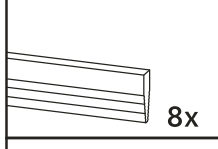
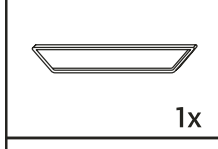
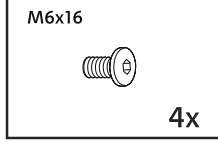
VOORBEREIDINGEN - PREPARATIONS - VORBEREITUNGEN - PRÉPARATIFS



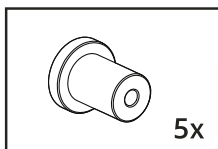
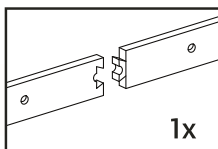
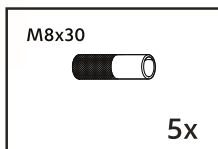
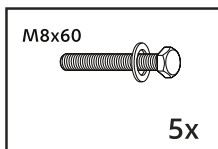
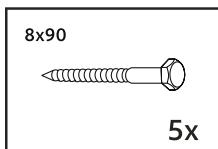
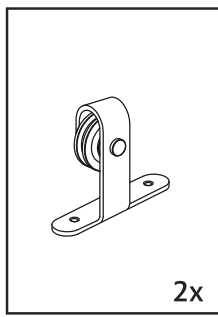
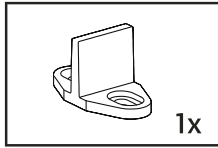
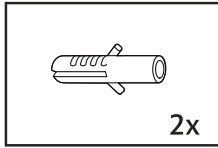
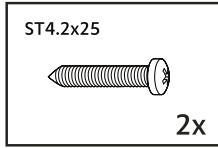
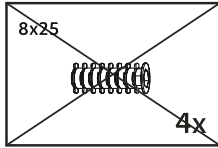
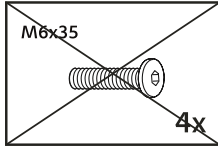
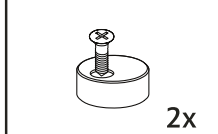
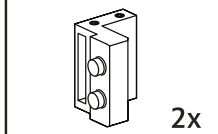
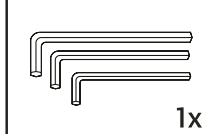
INHOUD VAN DE VERPAKKING - PACKAGE CONTENT - INHALT DER VERPACKUNG - LE CONTENU DES EMBALLAGES

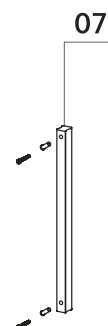
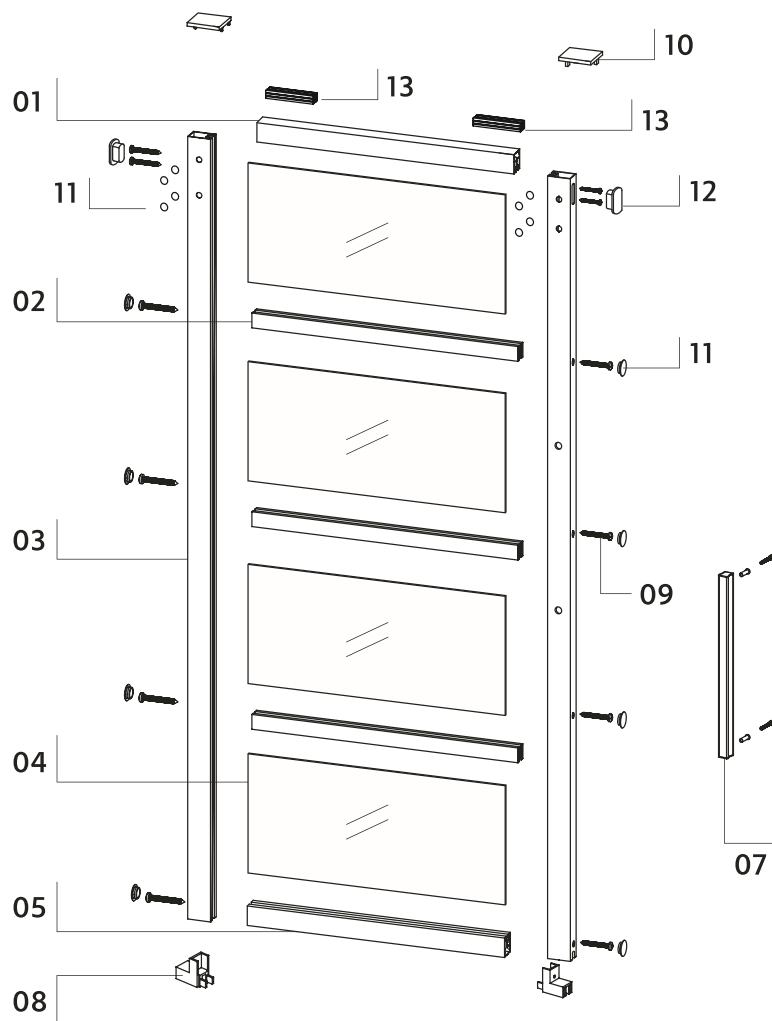
Pakket - Package - Verpackung - Emballages (1 + 2)

Tip: Controleer eerst de inhoud van de verpakking, voordat u begint met monteren.  
Tip: Check the contents of the packaging before you start assembling.  
Tipp: Überprüfen Sie den Inhalt der Verpackung, bevor Sie mit dem Zusammenbau beginnen.  
Conseil: vérifiez d'abord le contenu de l'emballage avant de commencer l'assemblage.

 01 1x	 02 3x	 03 2x	 04 4x	 05 1x	 <del>06 2x</del>
 07 1x	 08 2x	 ST4x45 09 12x	 10 2x	 11 16x	 12 2x
 13 2x	 <del>M10x45 4x</del>	 8x	 8x	 1x	 M6x16 4x
		Horizontale nylon strip Horizontal nylon strip Horizontaler Nylonstreifen Bande horizontale en nylon 8x - 896 mm	Verticale nylon strip Vertical nylon strip Vertikaler Nylonstreifen Bande verticale en nylon 8x - 544 mm		Gereedschap voor nylon strips Tool for nylon strips Werkzeug für Nylonstreifen Outil pour les bandes de nylon

Pakket - Package - Verpackung - Emballages (3)

 5x	 1x	 M8x30 5x	 M8x60 5x	 8x90 5x	 2x
 1x	 2x	 ST4.2x25 2x	 <del>8x25 4x</del>	 <del>M6x35 4x</del>	
 2x	 2x	 1x			



Deurgreep is zowel links als rechts op de deur te monteren. Bepaal voorafgaand aan de montage, aan welke kant de greep dient te komen.

Handle is mountable both left and right on the door. Determine which side the handle should be on prior to installation.

Der Türgriff ist sowohl links als auch rechts an der Tür montierbar. Bestimmen Sie vor der Installation, auf welcher Seite der Griff angebracht werden soll.

Le tirant de porte est montable sur le profil no.3 à droite ou l'autre côté à gauche. Déterminez de quel côté la poignée doit se trouver avant l'installation.

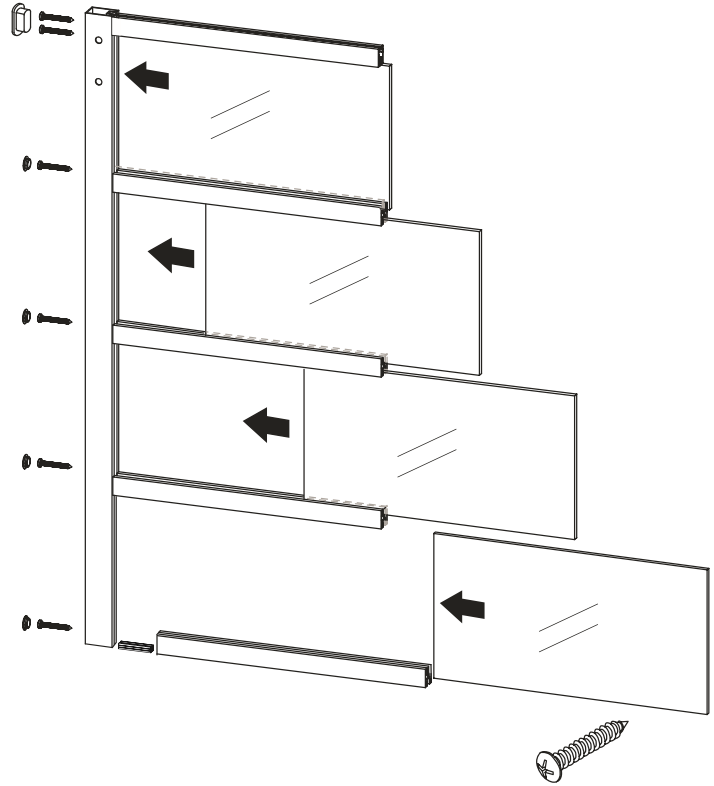
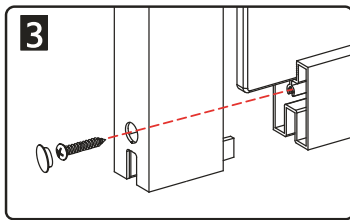
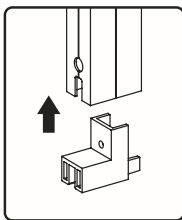
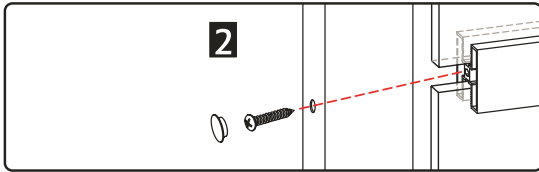
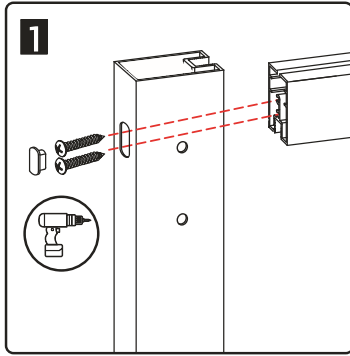
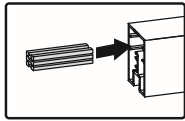
Tip! Het matglas heeft aan de ene kant een gladde structuur en aan de andere kant een ruwe structuur. Zorg bij montage ervoor dat u het matglas met dezelfde structuur aan één kant plaatst.

Tipp! Das mattierte Glas hat auf einer Seite eine glatte Struktur und auf der anderen Seite eine raue Struktur. Achten Sie bei der Montage darauf, dass Sie das Mattglas mit der gleichen Struktur auf einer Seite platzieren.

Tip! The frosted glass has a smooth structure on one side and a rough structure on the other. When mounting, ensure that you place the frosted glass with the same structure on one side.

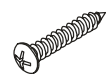
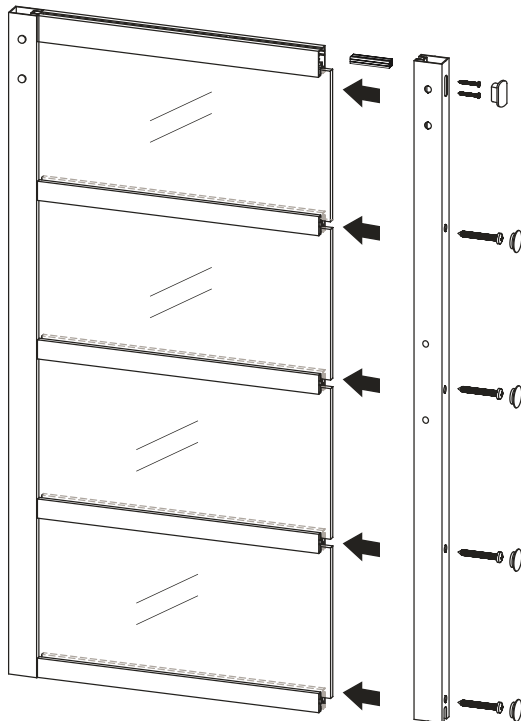
Conseil: le verre dépoli a une structure lisse d'un côté et rugueuse de l'autre. Lors de la pose, veuillez à placer d'un même côté le verre dépoli ayant la même structure.

-01-

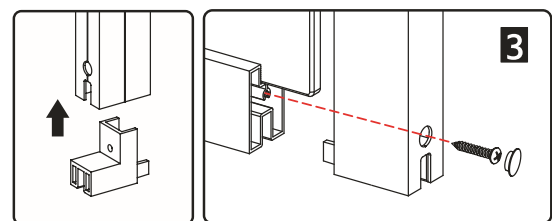
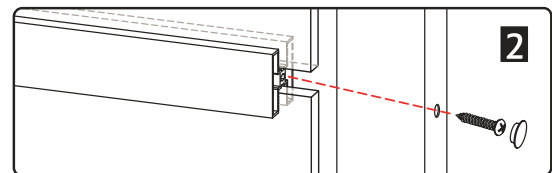
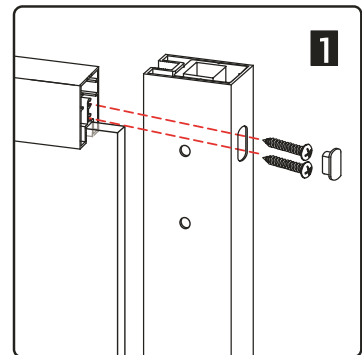


6x - 4x45

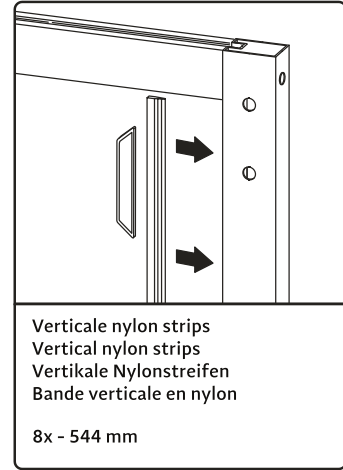
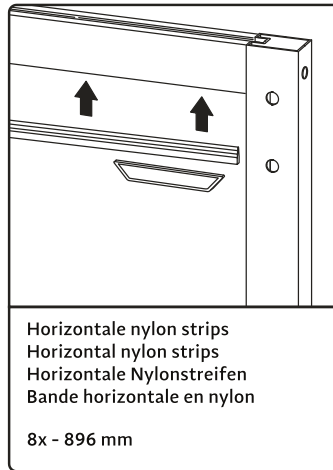
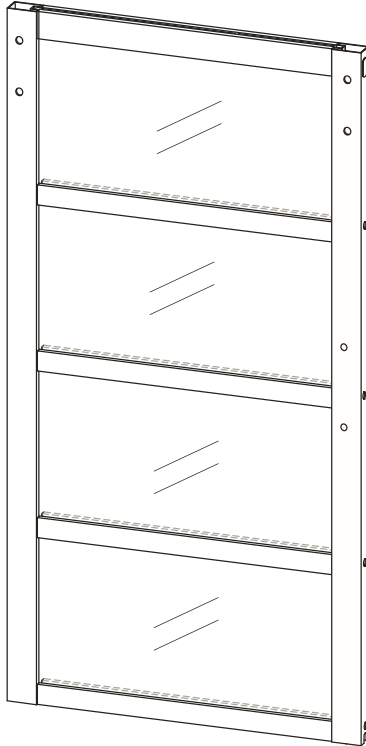
-02-



6x - 4x45



-03-



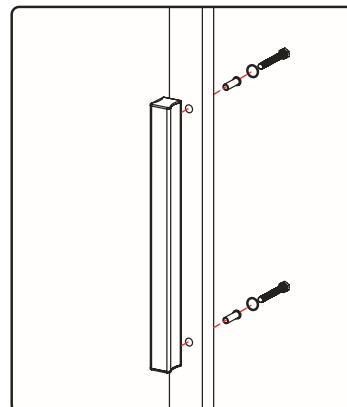
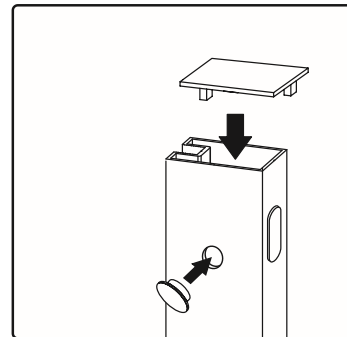
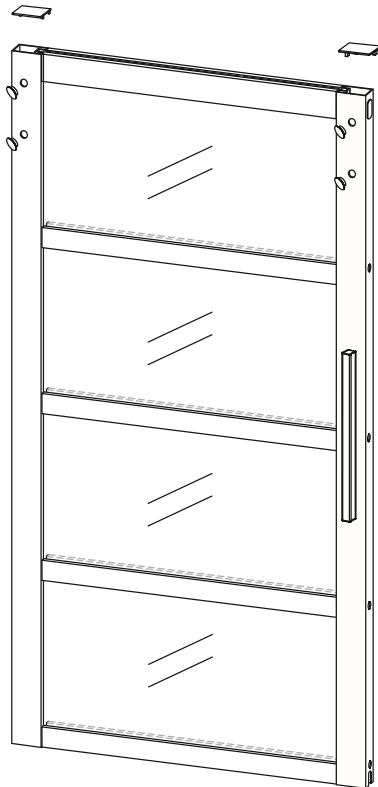
Tip: Monteer de nylon strips aan de muurzijde van de deur voor een stijlvol resultaat. Gebruik voor montage van de strips het meegeleverde gereedschap en een beetje zeep. Knip de strips indien nodig op maat.

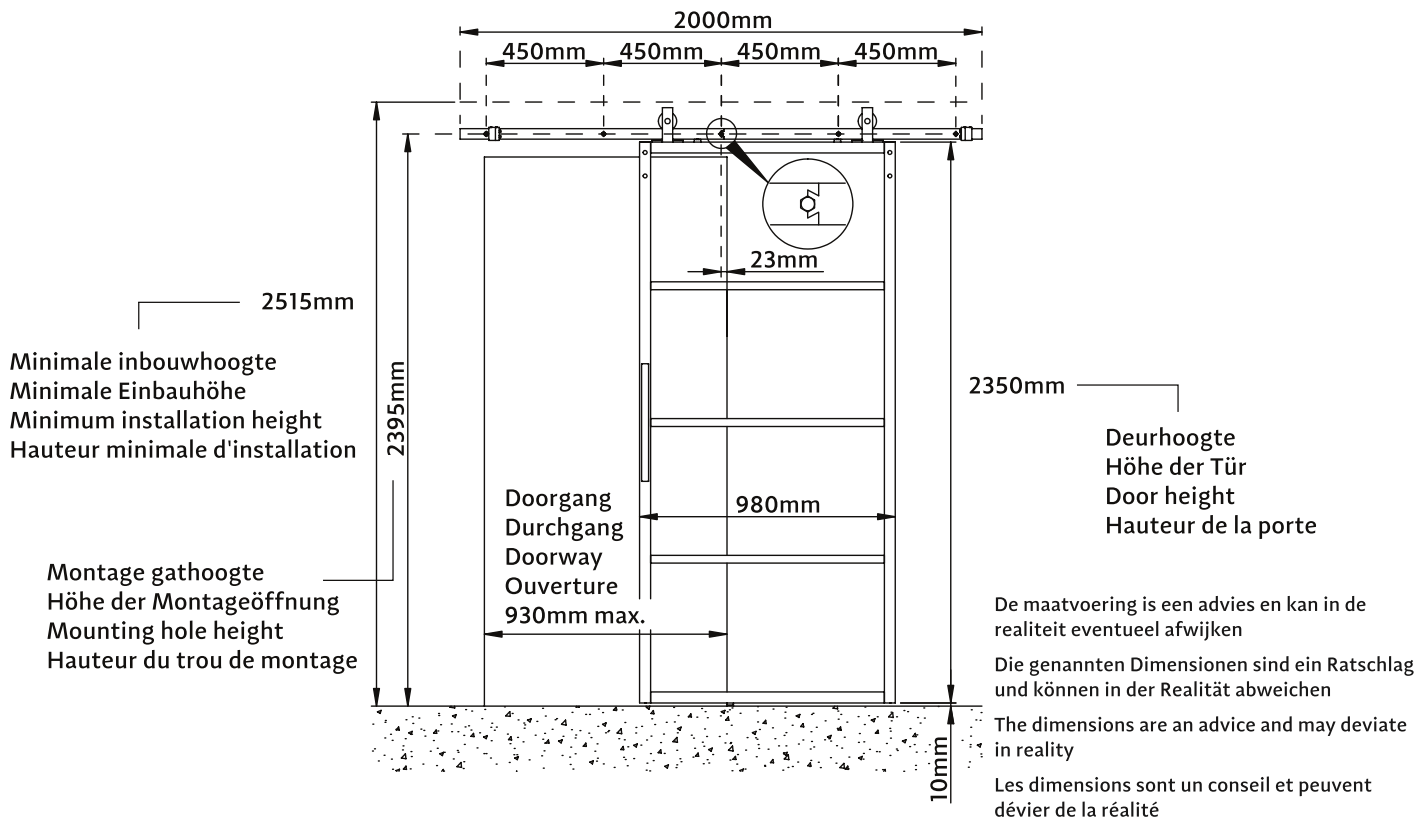
Tip: For aesthetic reasons, mount the nylon strip on the wall side of the door. For mounting the strips, use the supplied tools and a little soap. Cut the strips to size if necessary.

Tip: Bringen Sie die Nylonstreifen an der Wandseite der Tür an, um ein stilvolles Ergebnis zu erzielen. Verwenden Sie zur Montage der Streifen die mitgelieferten Werkzeuge und etwas Seife. Schneiden Sie die Streifen gegebenenfalls zurecht.

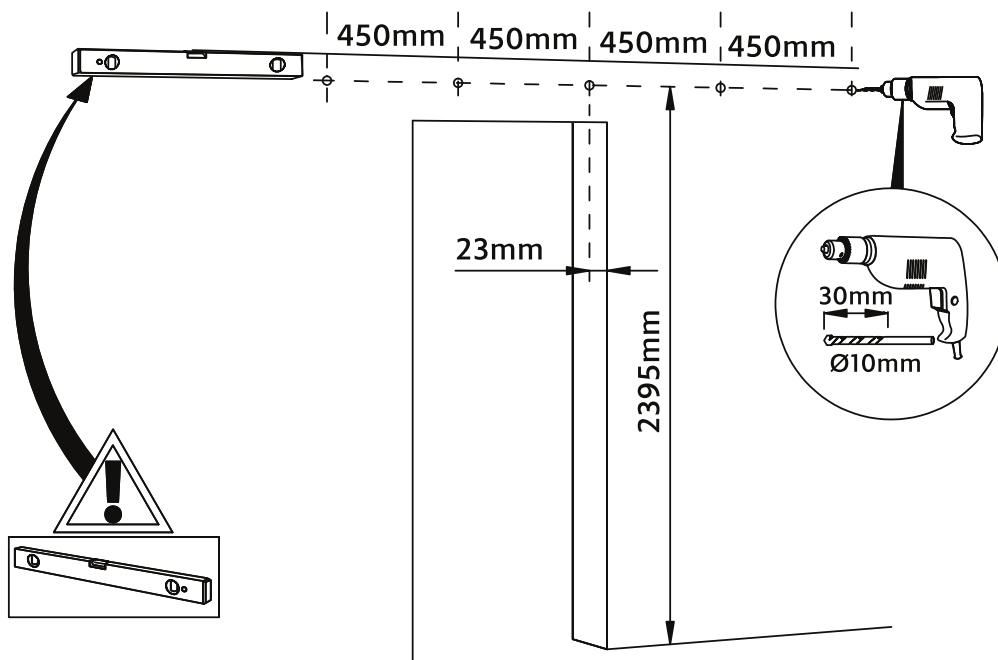
Conseil: montez les bandes de nylon sur le côté mural de la porte pour un résultat esthétique. Pour le montage des bandes, utilisez l'outil fourni et un peu de savon liquide. Coupez les bandes à la taille voulue si nécessaire.

-04-





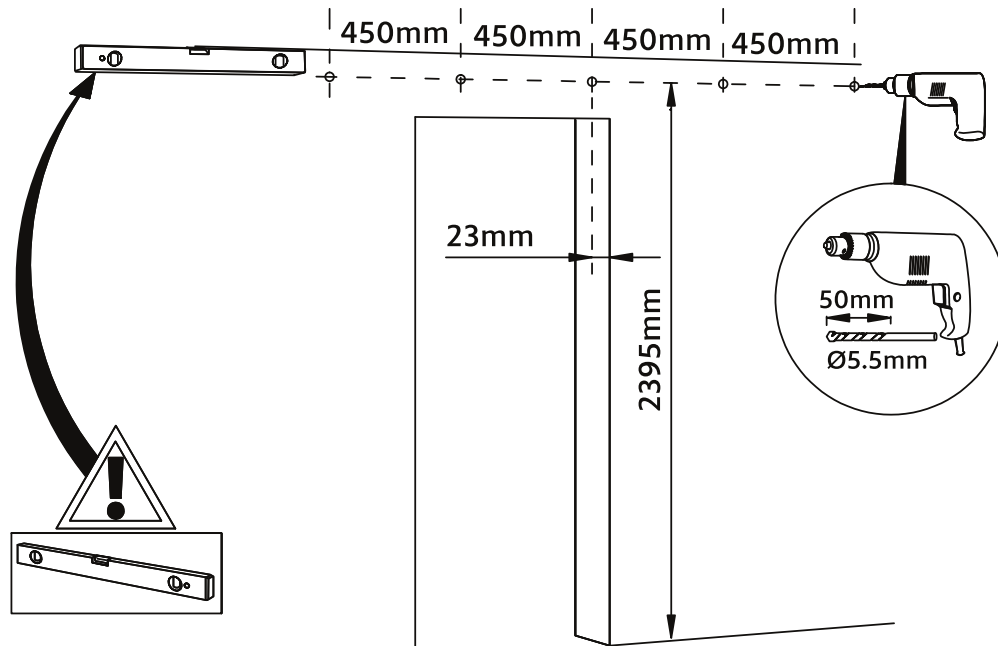
**-1A-** Montage op muur van steen/beton - Wand aus Stein/beton - Stone/concrete wall - Mur en brique/béton



Montage gathoogte -uitgaande van een waterpas vloer  
Höhe der Montageöffnung - ausgehend von einem ebenen Boden  
Mounting hole height - presumed the floor is level  
Hauteur du trou de montage - en supposant un sol à niveau

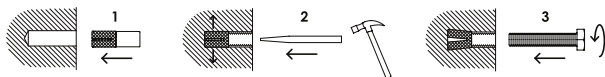
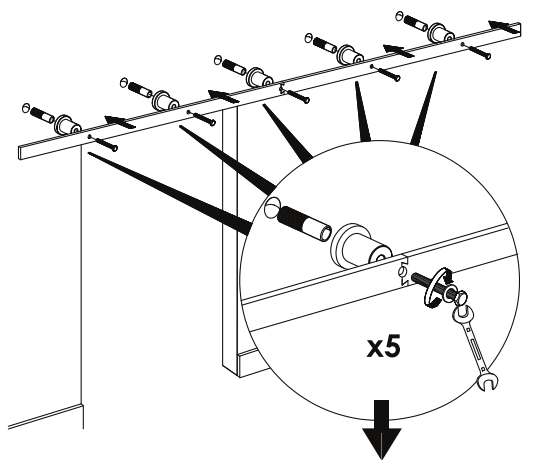


**-1B-** Montage op houten muur - Wand aus Holz - Wooden wall - Mur en bois

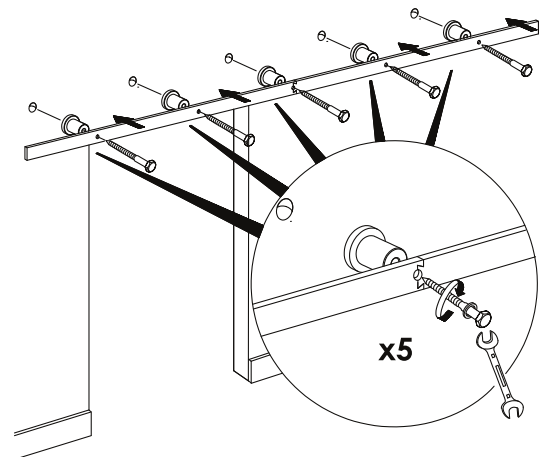


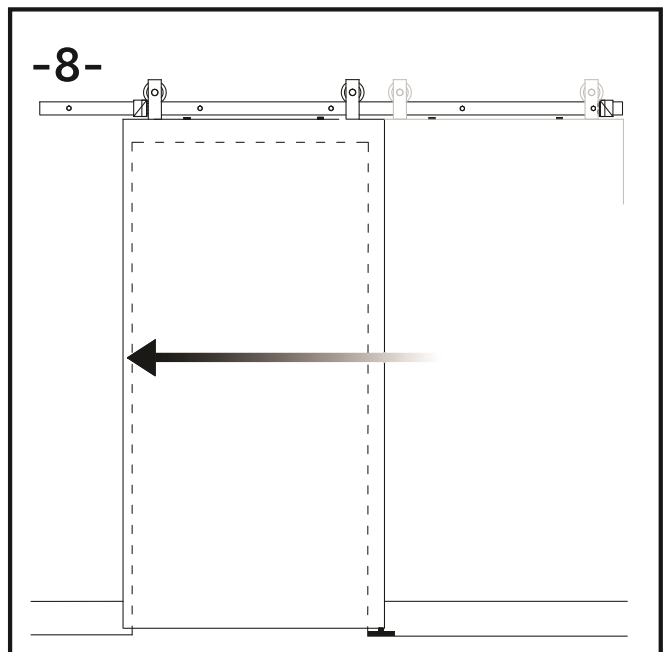
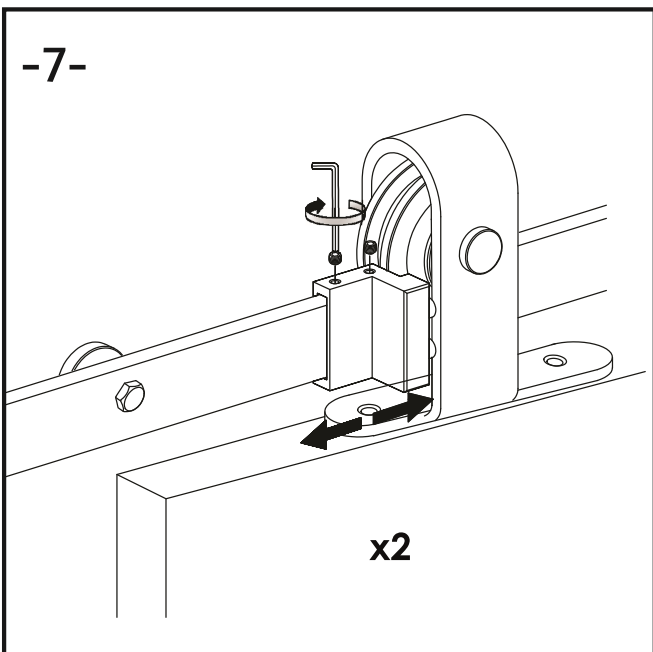
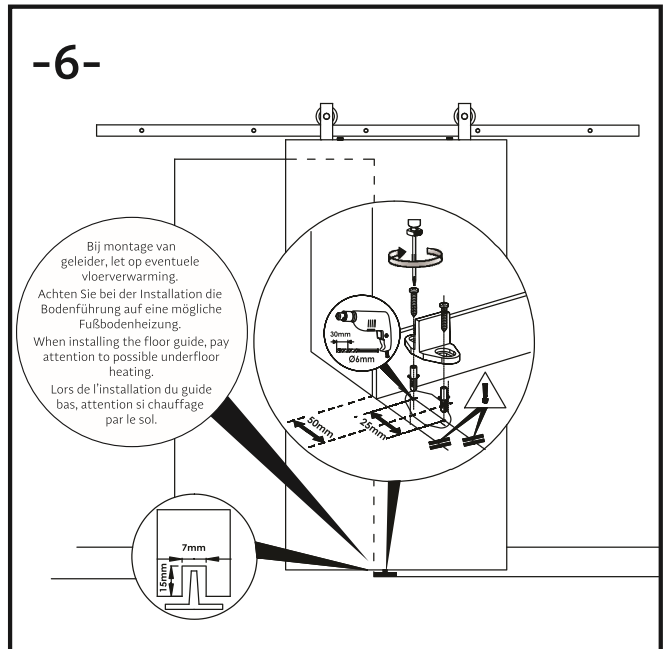
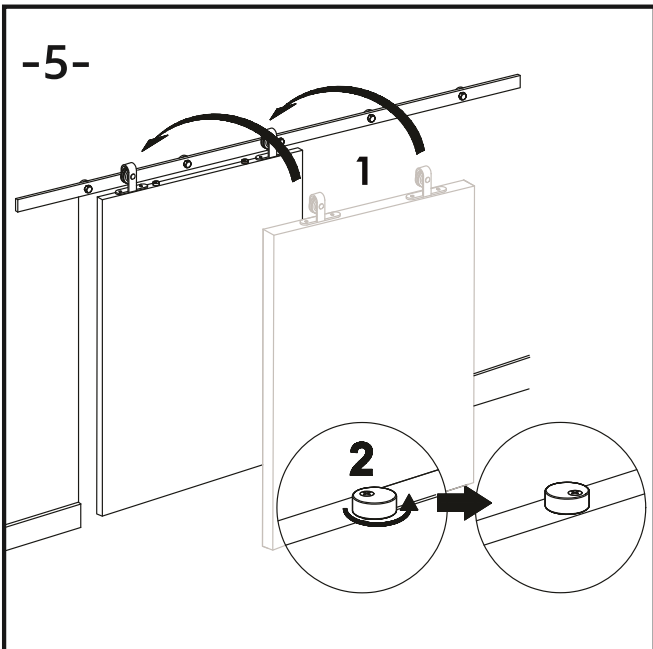
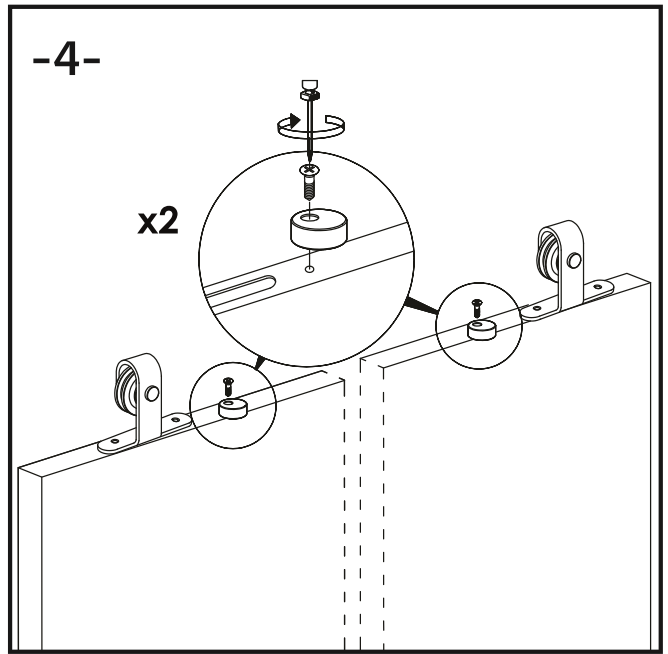
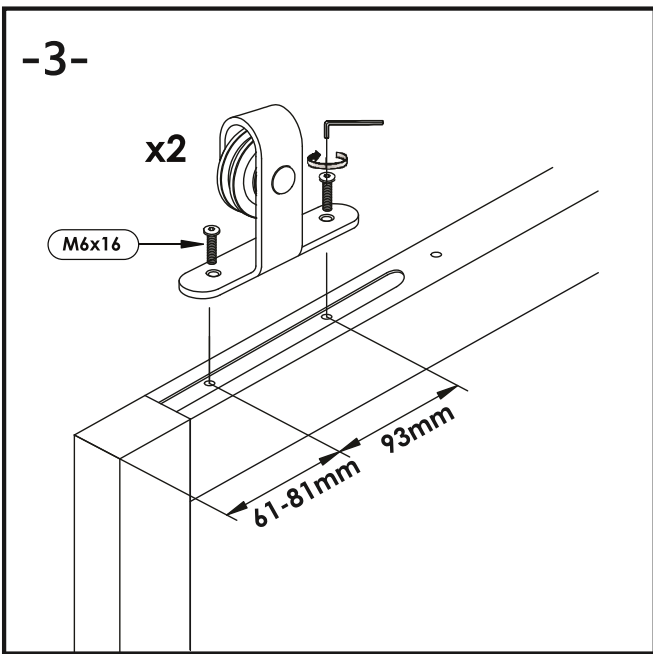
Montage gathoogte -uitgaande van een waterpas vloer  
 Höhe der Montageöffnung - ausgehend von einem ebenen Boden  
 Mounting hole height - presumed the floor is level  
 Hauteur du trou de montage - en supposant un sol à niveau

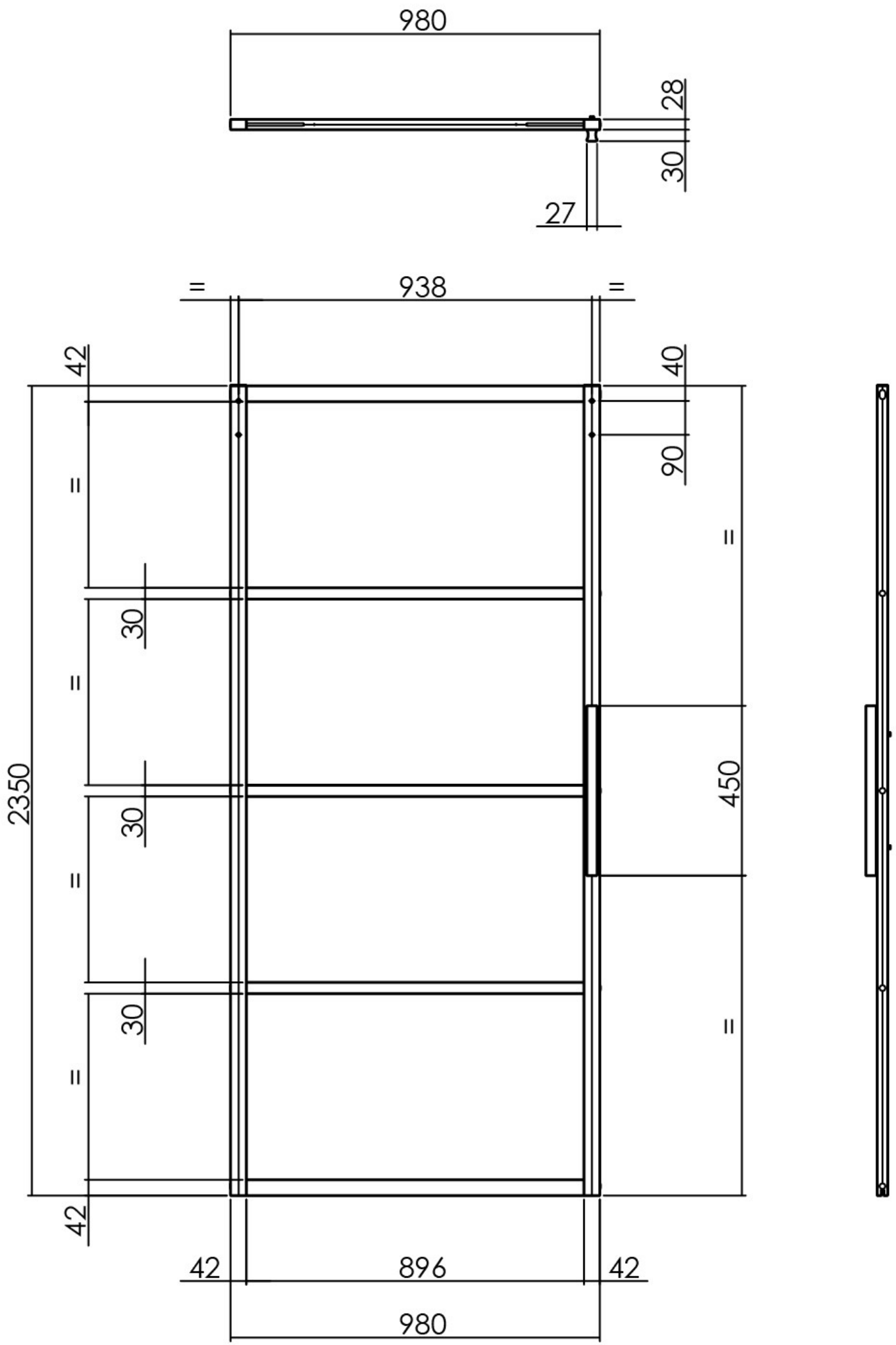
**-2A-** Montage op muur van steen/beton - Wand aus Stein/beton  
 Stone/concrete wall - Mur en brique/béton

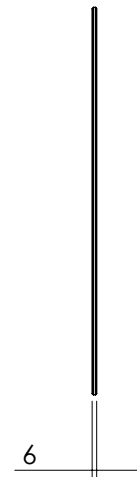


**-2B-** Montage op houten muur - Wand aus Holz - Wooden wall  
 Mur en bois









	Material:	Glass type:	H: (in mm)	Quantity: (of panels)	For door: (in mm)
	Tempered glass	Transparent	512	4x	2150x930
		Transparent	562		2350x930
		Frosted	512		2150x930
		Frosted	562		2350x930