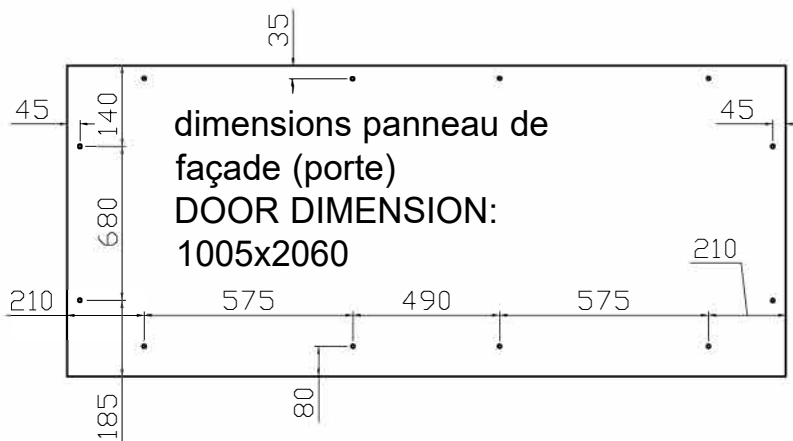
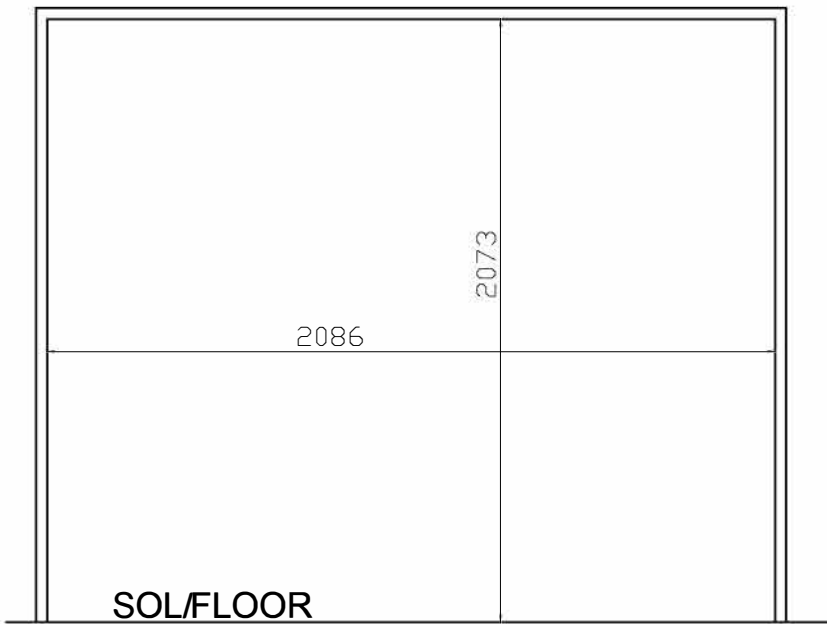


LIT90UP - 920 x 2020

perçages côtés HOLES FOR RIGHT AND LEFT SIDE



THREADED BUSH 6MA

dimensions du meuble:

Largeur intérieure: 2086mm

Hauteur à partir du sol : 2073mm

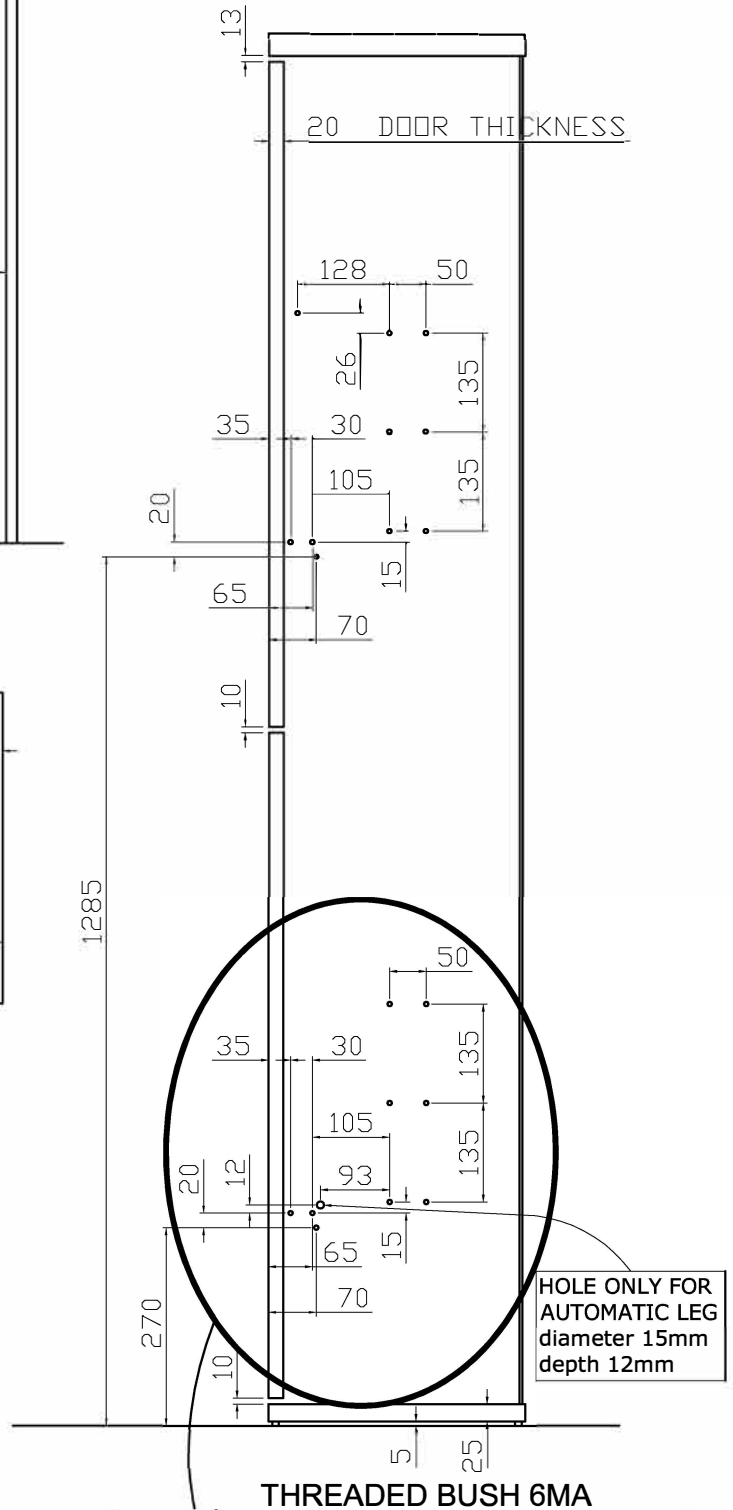
CABINET DIMENSIONS:

INTERNAL WIDE 2086mm

HEIGHT FROM THE FLOOR 2073mm

Profondeur du meuble = épaisseur de la façade + 280 mm + épaisseur du panneau arrière.

DEPTH CABINET: THICKNESS DOOR + 280mm + THICKNESS BACK PANEL



Le poids du matelas doit être supérieur ou égal au poids du panneau de façade.

Si le poids du matelas <= panneau de façade , utiliser un loqueteau magnétique LOQ56 ou la serrure SER85.

FRONTAL PANEL + MATTRESS WEIGHT 40 Kg WEIGHT MATTRESS ≥ WEIGHT FRONTAL PANEL

HEIGHT MATTRESS 180mm

if WEIGHT MATTRESS < WEIGHT FRONTAL PANEL USE OUR CLOSURES:

A51 TUBE WITH MAGNET A52 LOCK

perçages nécessaires en combinaison avec un lit horizontal (LIT90H)
holes necessary only if combined with **CLICK-O LOWER**

Butée d'arrêt de façade

COMPASS 6MA

