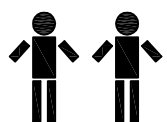


LIT90UP

AP0395

MONTAGGIO - MOUNTING



Assicuratevi di aver fissato il vostro mobile alla parete contro il ribaltamento, poichè le pareti sono di materiali diversi il fissaggio alla parete non è incluso

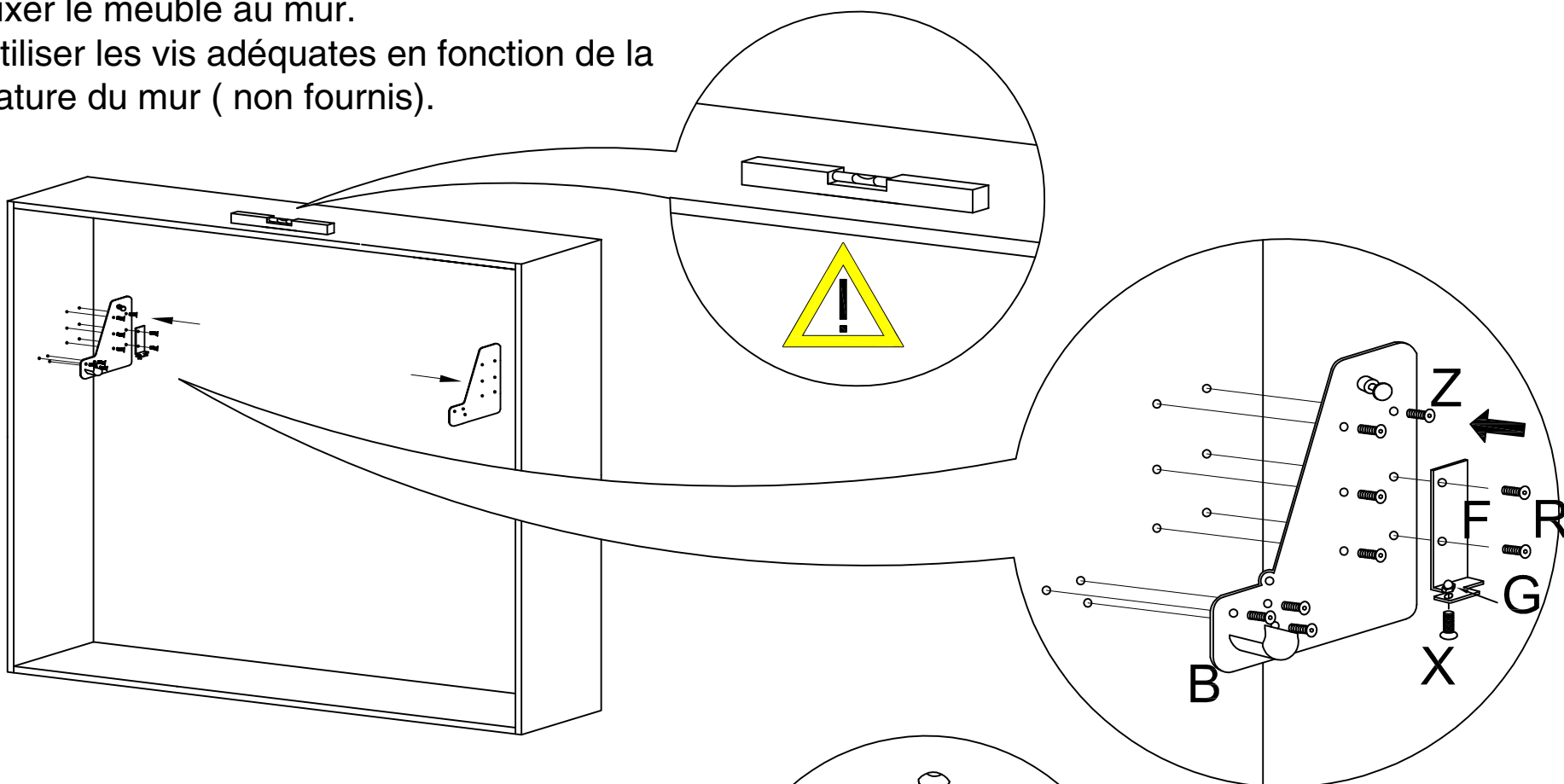
Make sure to fix your cabinet to the wall.

As wall materials vary, plates and screws for fixing to wall are not included.

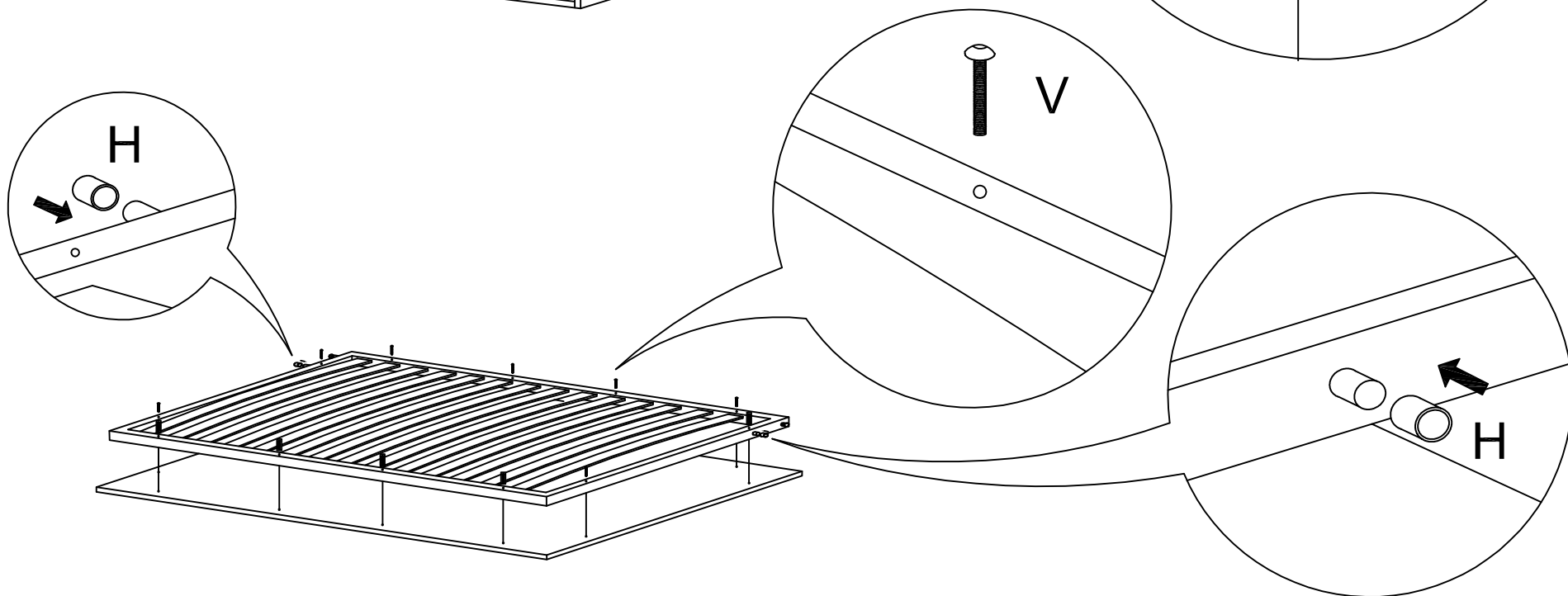
Fixer le meuble au mur.

Utiliser les vis adéquates en fonction de la nature du mur (non fournis).

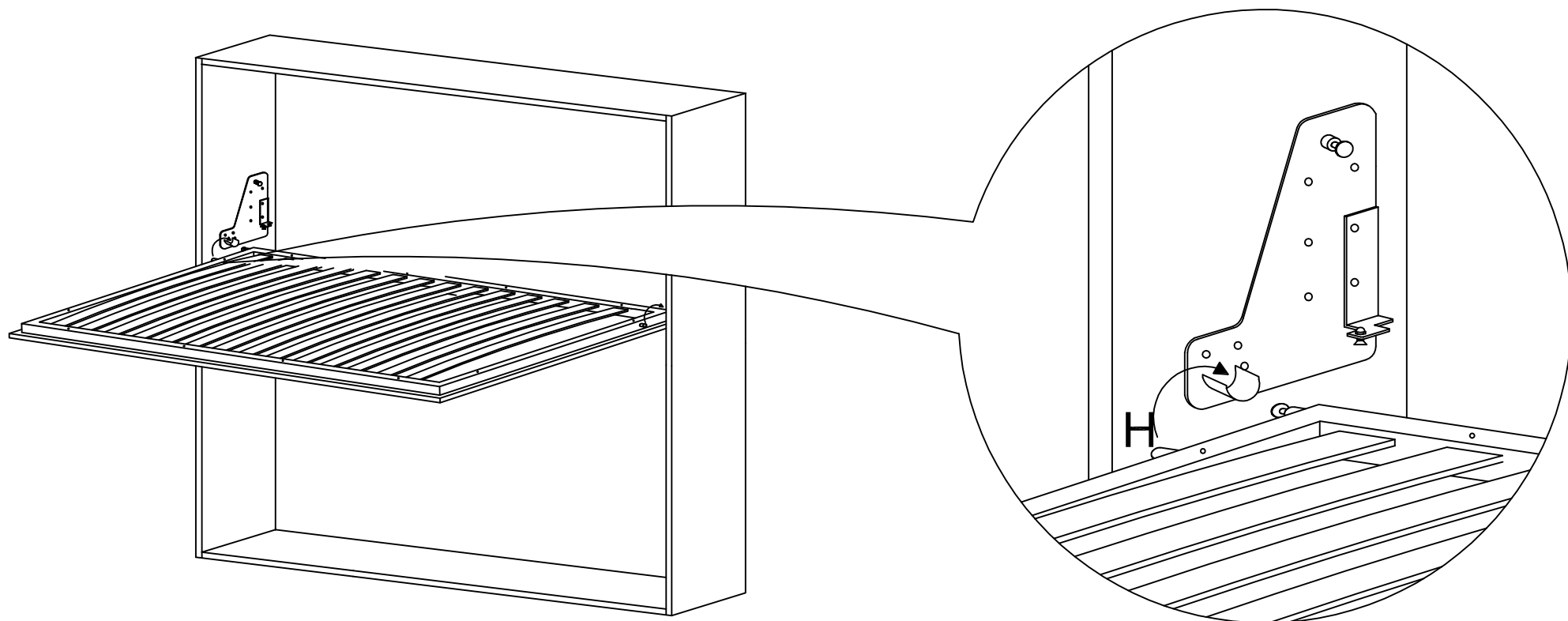
1



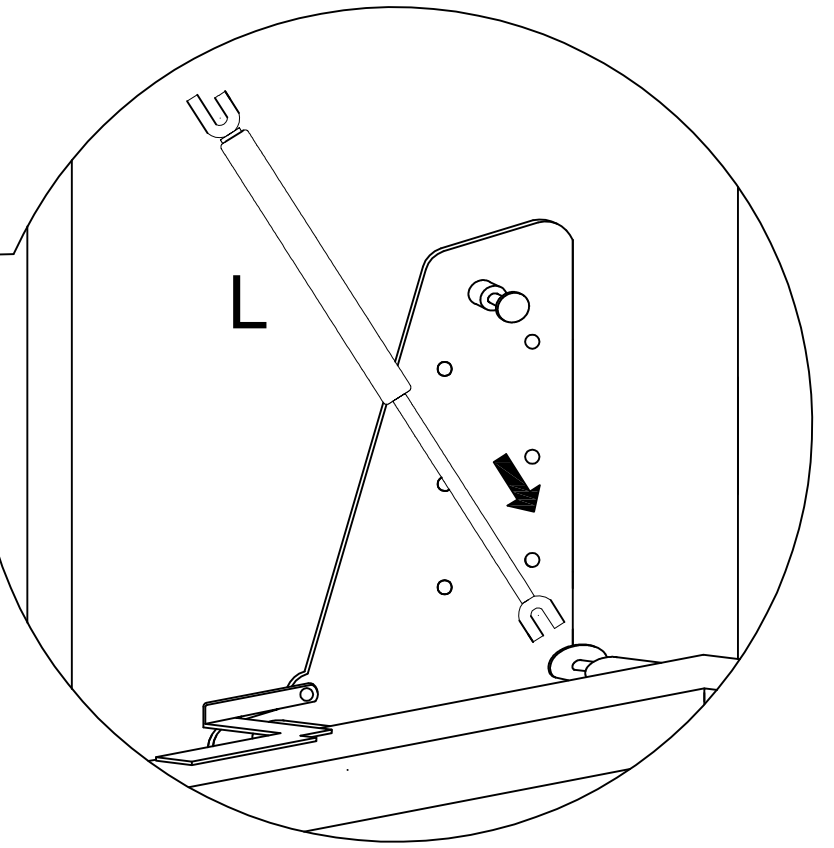
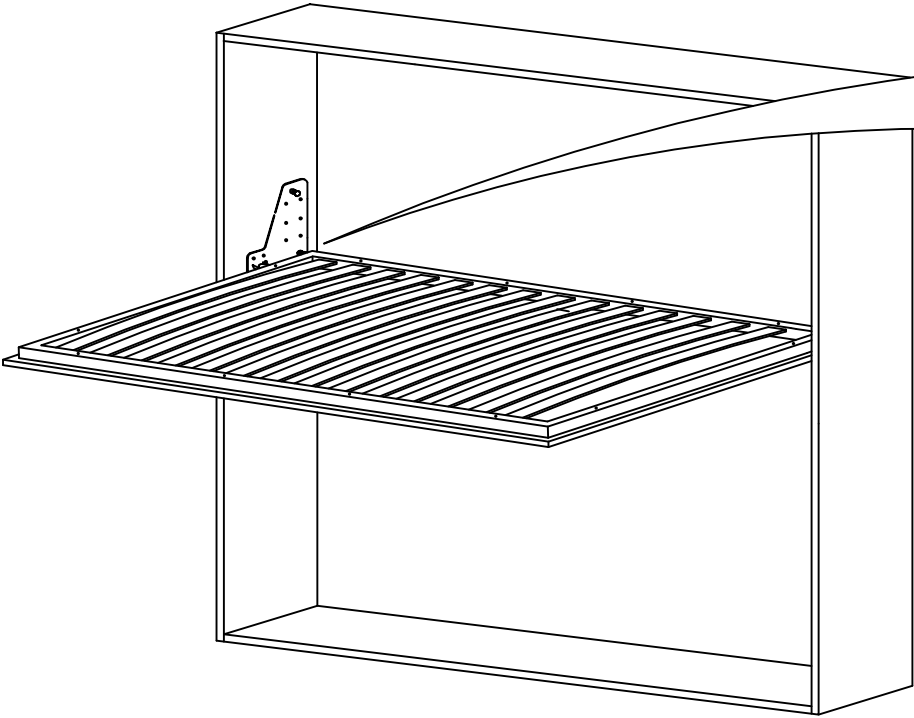
2



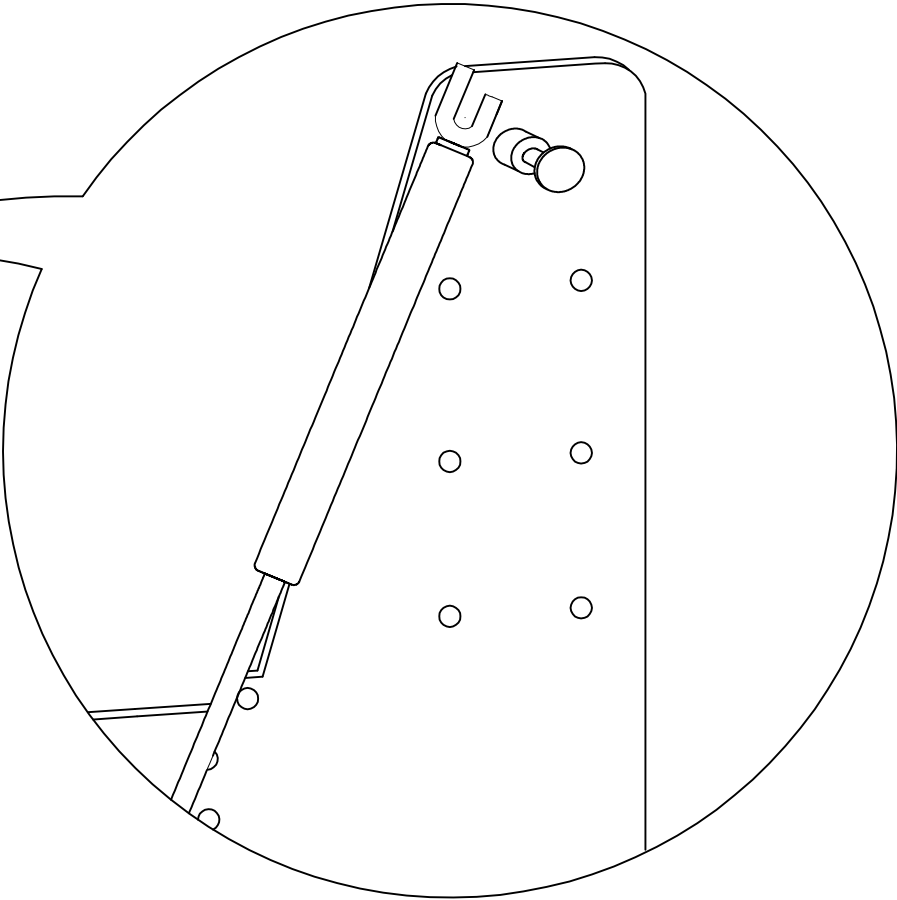
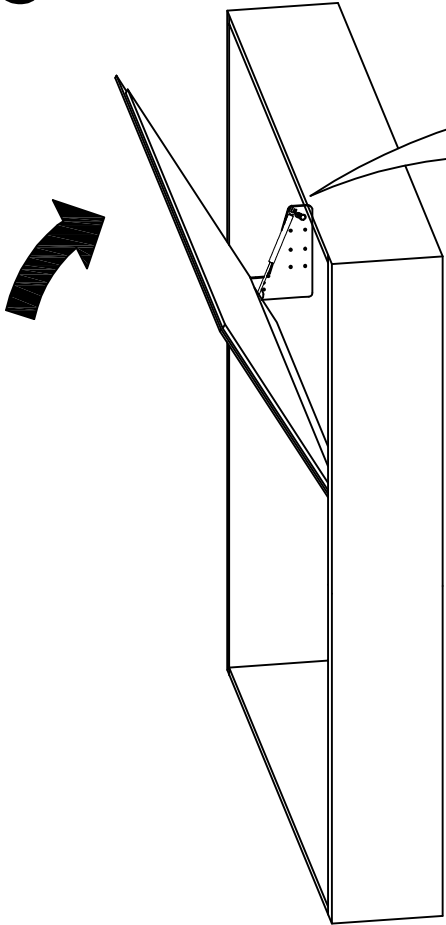
3



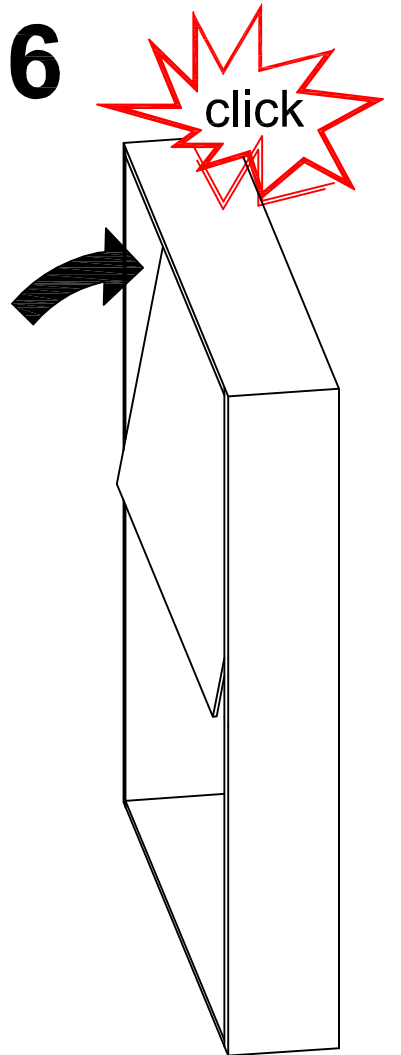
4



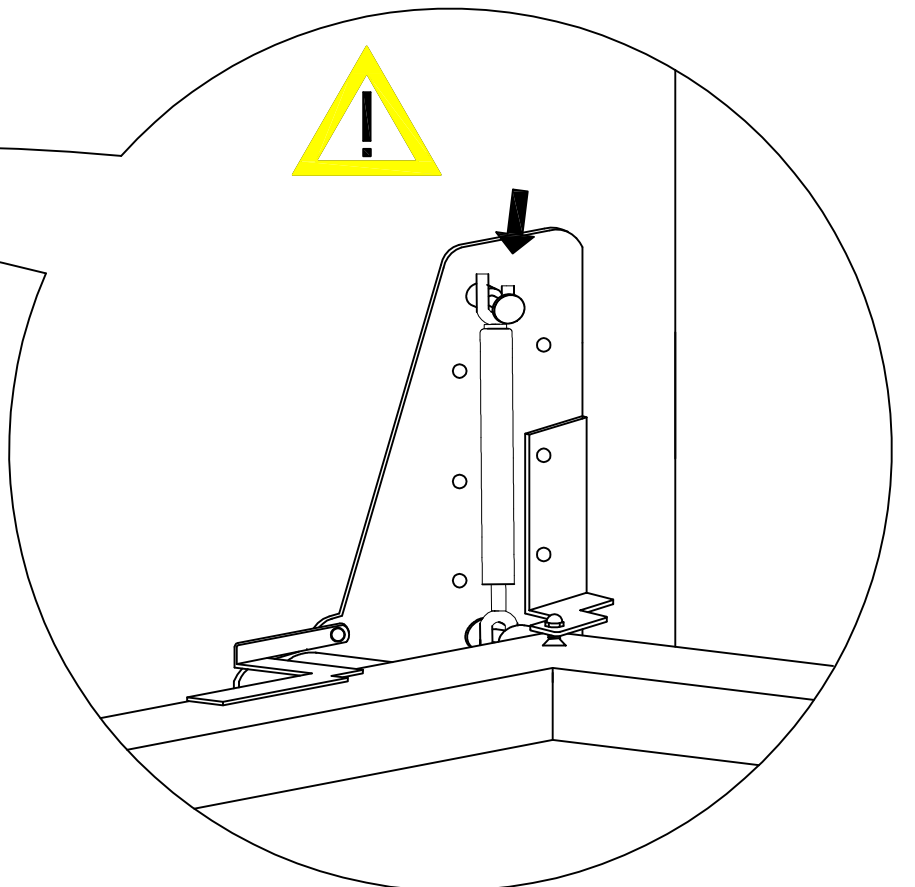
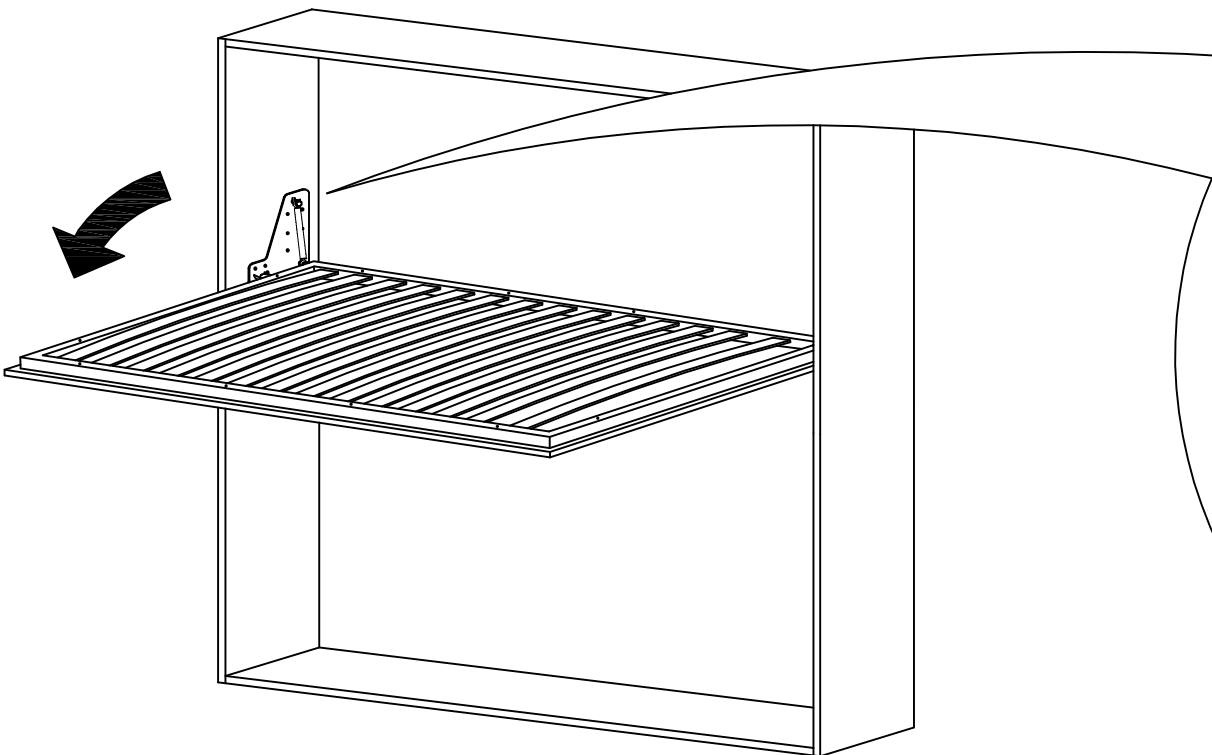
5



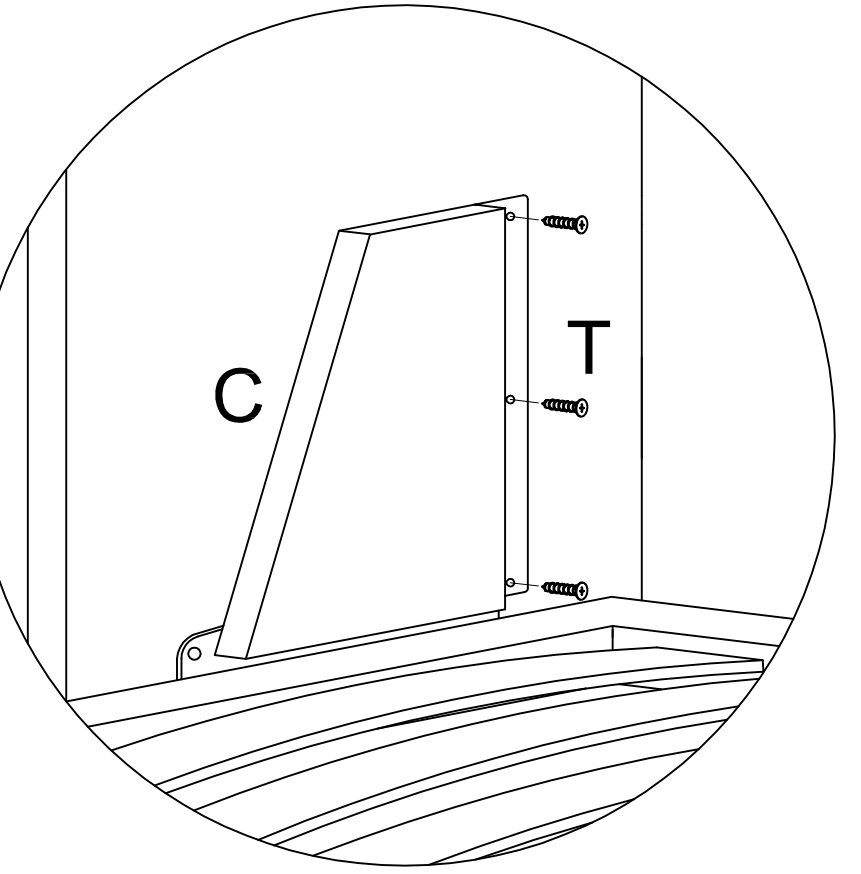
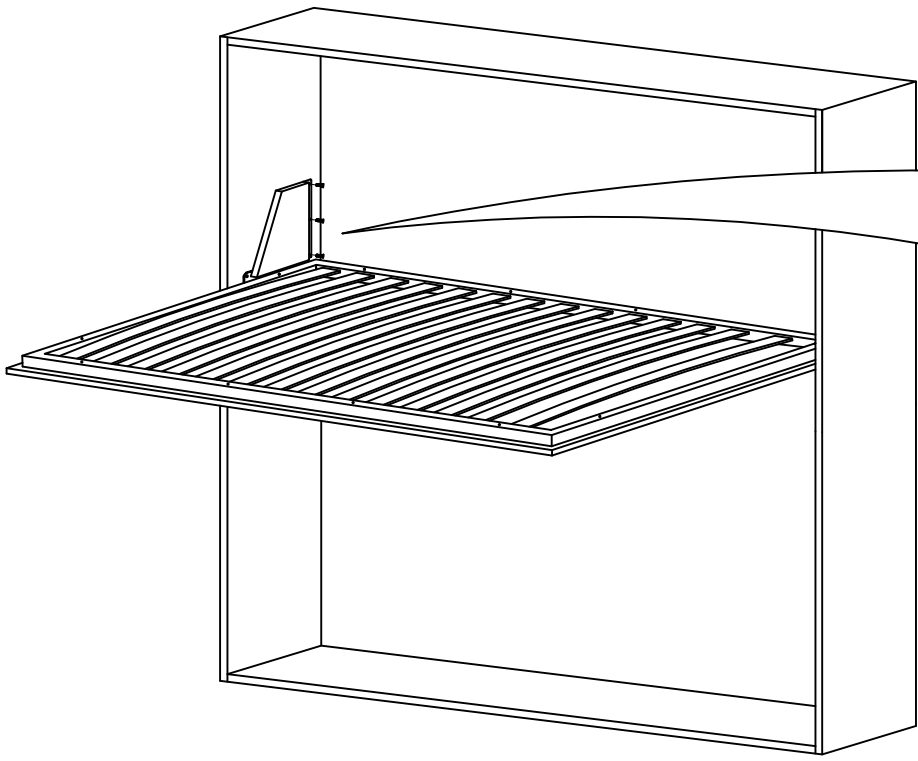
6



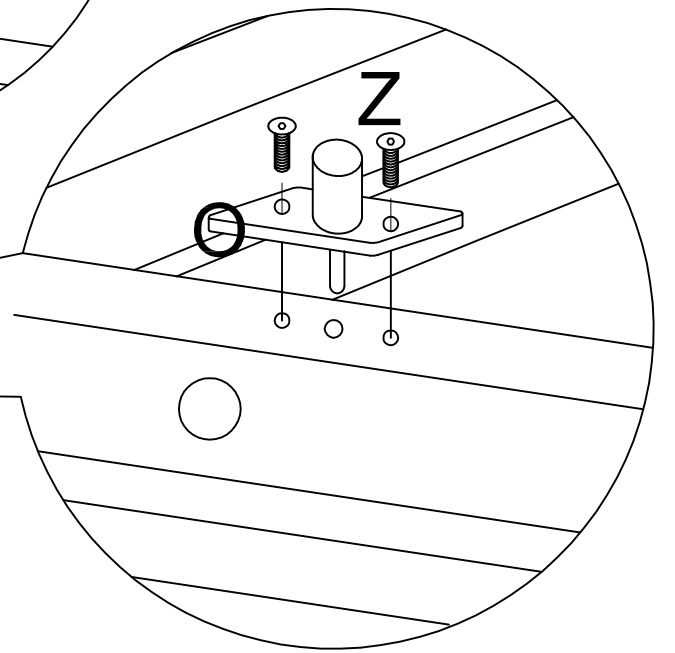
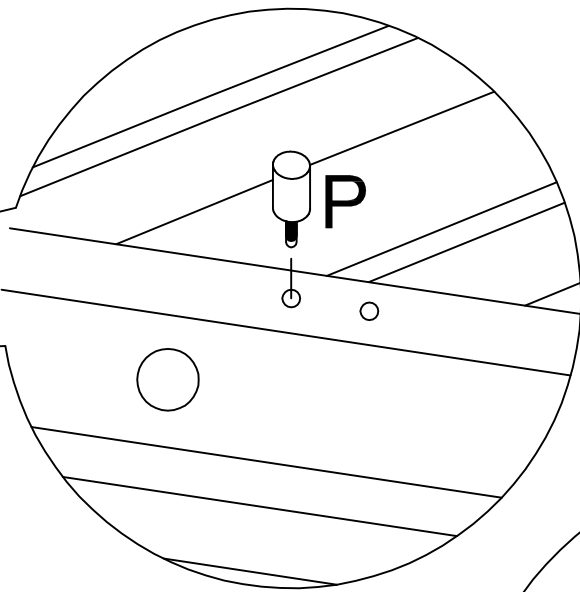
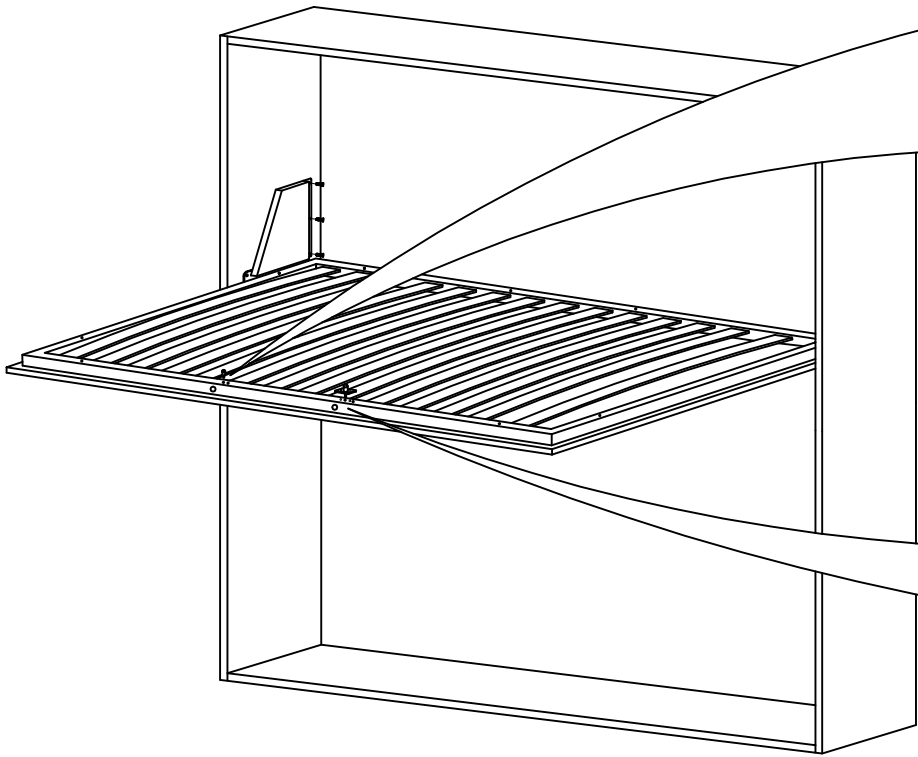
7



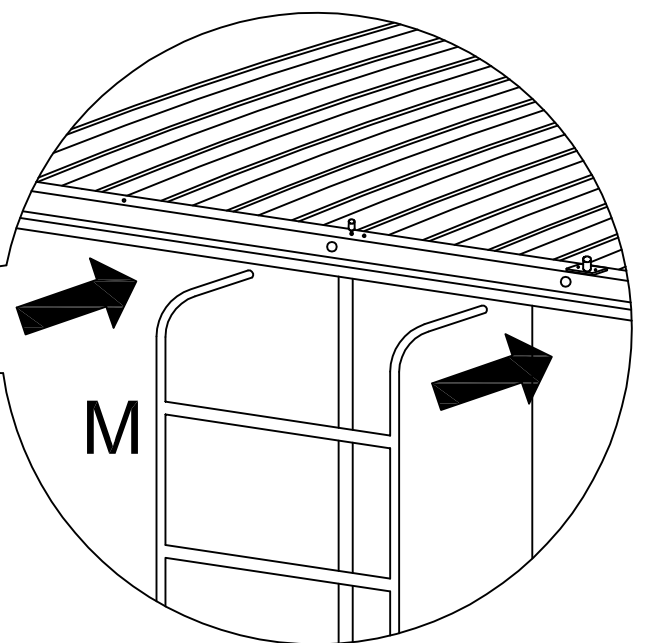
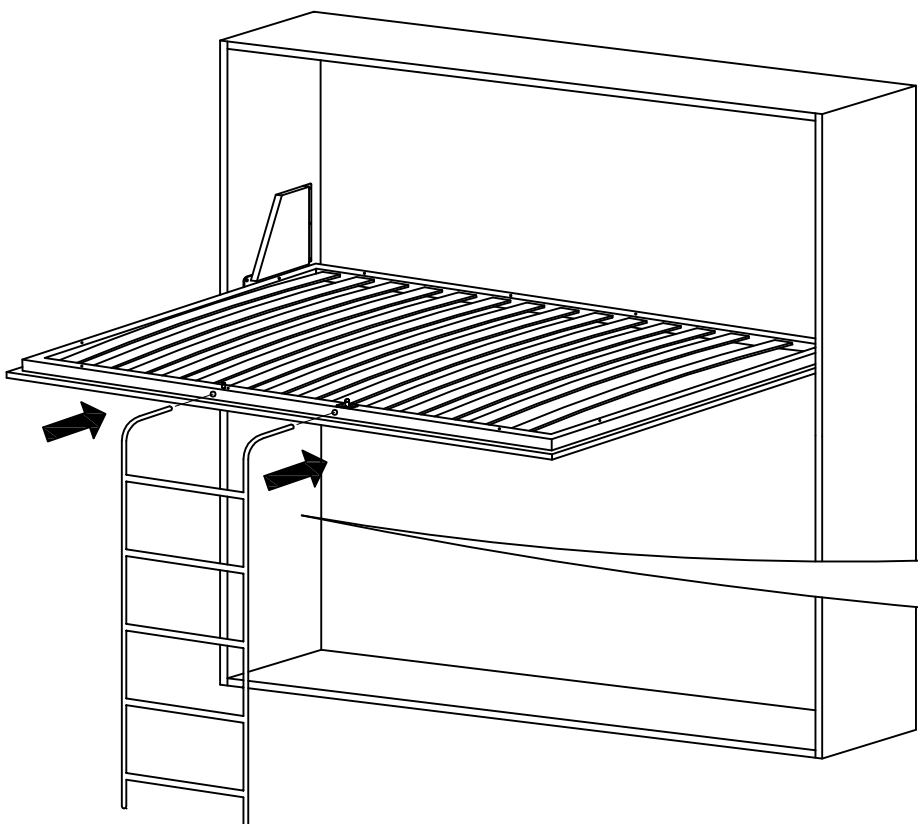
8



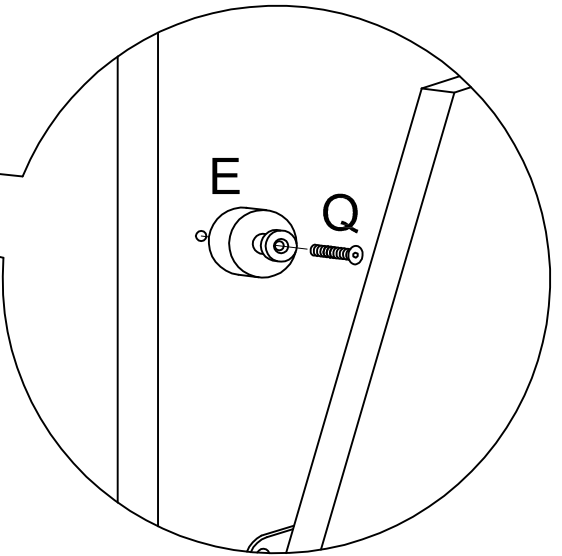
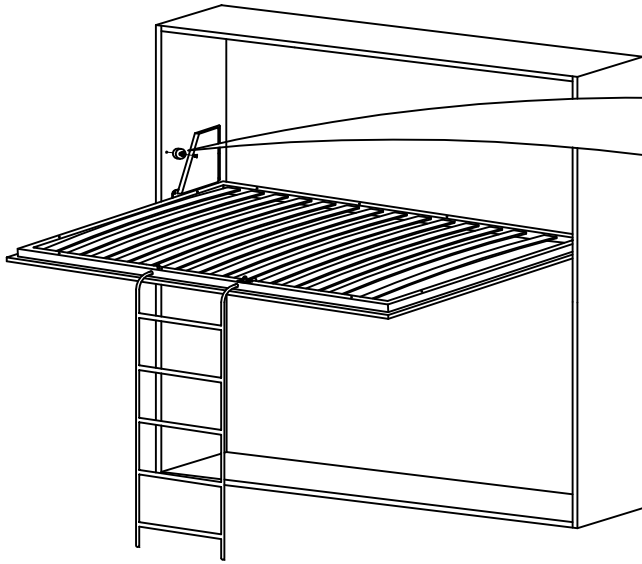
9



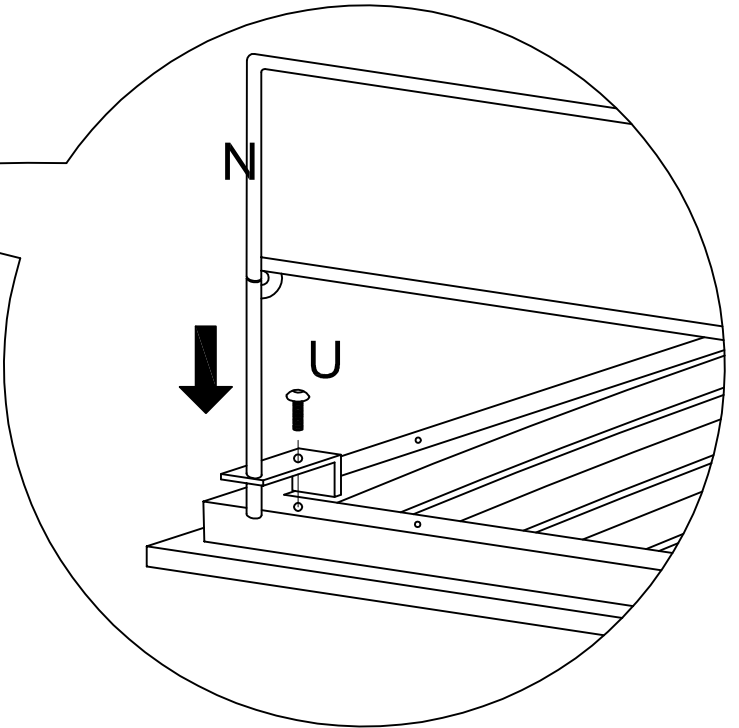
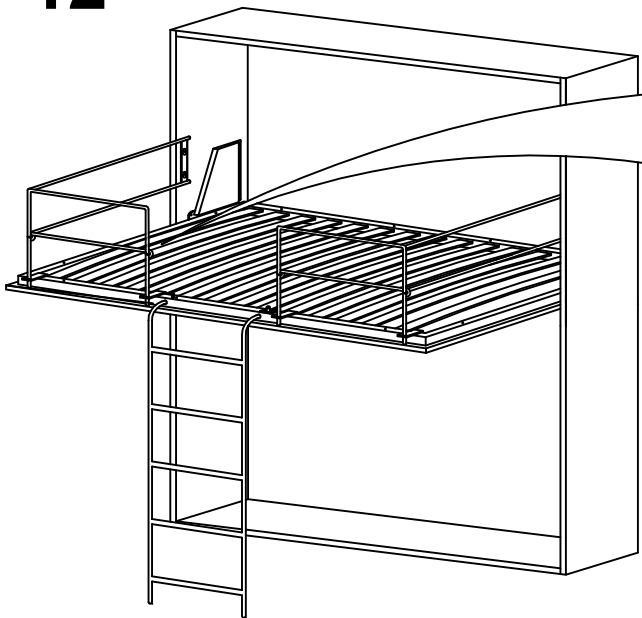
10



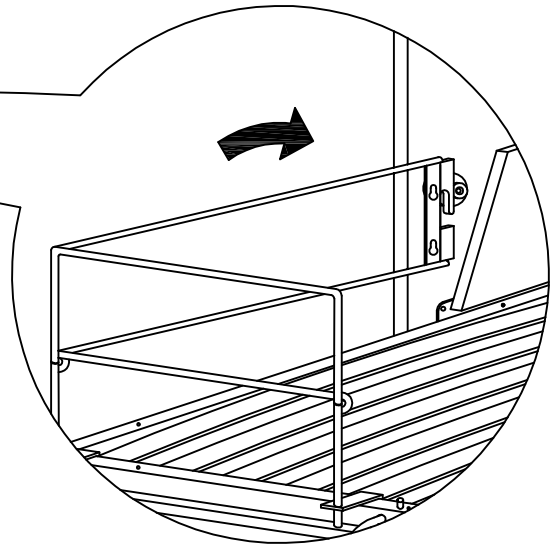
11



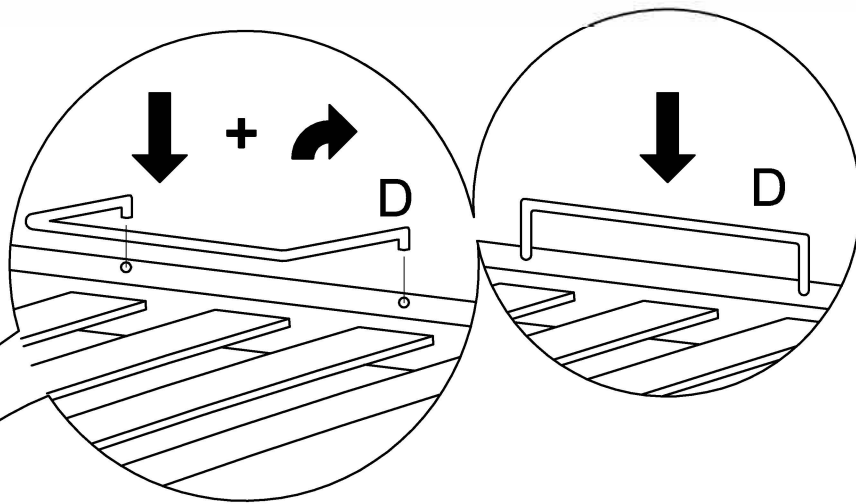
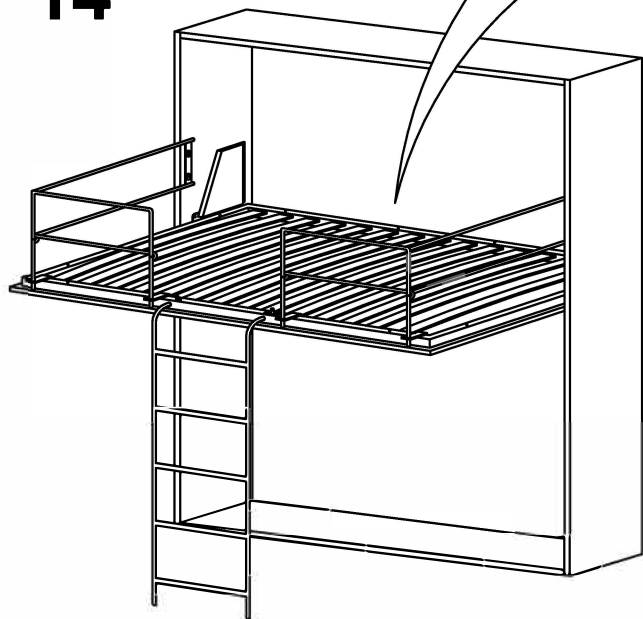
12



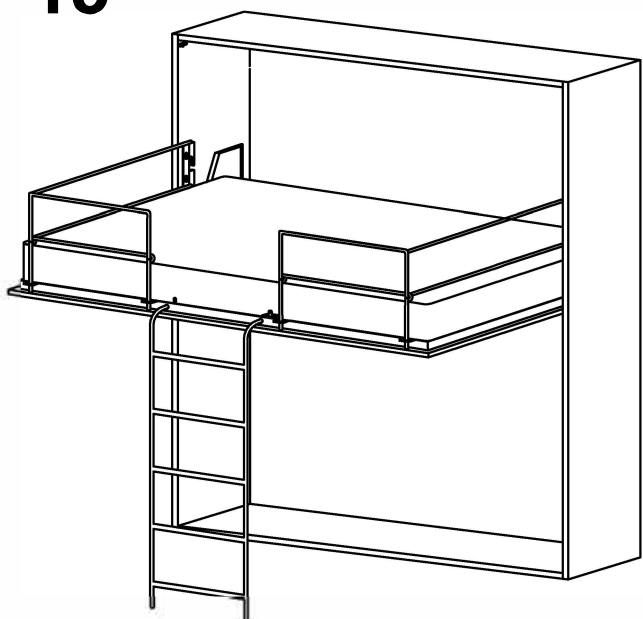
13



14



15



IMPORTANTE

La scaletta ha funzione **portante**, **non rimuovere** quando si sta utilizzando il letto.

IMPORTANT

The ladder is **supporting**, **do not remove** when you are using the bed.

IMPORTANT

L'echelle a une fonction de support, ne pas la retirer quand le lit est ouvert.