

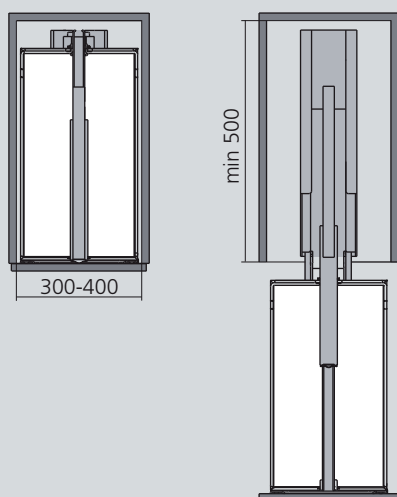


 **KESSEBÖHMER**
par 
Toujours avec vous d'instinct

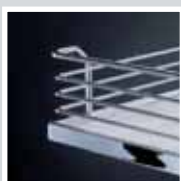
DISPENSA

Fonctions et avantages:

- Conçu pour les armoires de 300 ou de 400 mm de large
- Facilement adaptable à différentes hauteurs d'armoires grâce au cadre ajustable
- Système de montage rapide
- Façade montée sur la coulisse
- Système amortisseur SoftStopp inclus
- Ensembles complets disponibles avec trois types d'équipements différents
- Charge maximale admissible : 100 kg
- Certifié LGA



Fil chromé



Arena Classic fond blanc standard antidérapant



Arena Style fond blanc glace antidérapant

Cadre coulissant DISPENSA gris

Livré sans panier. Réglable en hauteur.

Coulisse sortie totale avec système amortisseur Soft stopp inclus.

Charge (kg) : 100.

Profondeur minimum du caisson (mm) : 500.

Matériau : acier

T1P	Pour élément (mm)	
Ht intérieure de l'armoire (mm)	300	400
1200-1600	CAD1203GR	CAD1204GR
1600-2000	CAD1603GR	CAD1604GR
1900-2300	CAD1903GR	CAD1904GR

Ensemble de paniers fil chromé

Pour cadre d'armoire DISPENSA.

Profondeur x hauteur (mm) : 465 x 110.

Matériau : acier

T1W	Largeur (éléments)	
Nombre de paniers	250 (300)	350 (400)
2	KIT1702CH	KIT2702CH
3	KIT1703CH	KIT2703CH

Ensemble de paniers Arena Classic

Pour cadre d'armoire DISPENSA.

Profondeur x hauteur (mm) : 465 x 112.

Présentation : chromé/blanc.

Matériau : acier

T1B	Largeur (éléments)	
Nombre de paniers	250 (300)	350 (400)
2	KIT1712	KIT2712
3	KIT1713	KIT2713

Cadre coulissant DISPENSA blanc

Livré sans panier. Réglable en hauteur.

Coulisse sortie totale avec système amortisseur Soft stopp inclus.

Charge (kg) : 100.

Profondeur minimum du caisson (mm) : 500.

Matériau : acier

T1P	Pour élément (mm)	
Ht intérieure de l'armoire (mm)	300	400
1200-1600	CAD1203BL	CAD1204BL
1600-2000	CAD1603BL	CAD1604BL
1900-2300	CAD1903BL	CAD1904BL

Ensemble de paniers Arena Style

Pour cadre d'armoire DISPENSA.

Profondeur x hauteur (mm) : 465 x 97.

Présentation : chromé/blanc glace.

Matériau : acier

T1E	Largeur (éléments)	
Nombre de paniers	250 (300)	350 (400)
2	KIT1722	KIT2722
3	KIT1723	KIT2723

Moteur Touch Control

Option pour une ouverture automatique de coulissant DISPENSA.

Présentation	WAY	Référence
gris		MOT94246GR





Option

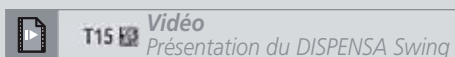
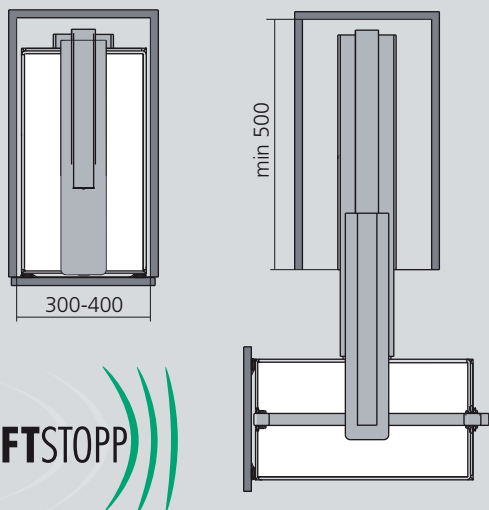
TouchControl



DISPENSA Swing

Fonctions et avantages:

- Également adapté à une utilisation à l'extrémité d'une cuisine
- Conçu pour les armoires de 300 ou de 400 mm de large
- Facilement adaptable à différentes hauteurs d'armoires grâce au cadre ajustable
- Façade montée sur la coulisse
- Système amortisseur SoftStopp inclus
- Ensembles complets disponibles avec trois types d'équipements différents
- Charge maximale admissible : 70 kg
- Certifié LGA



Fil chromé



Arena Classic fond blanc standard antidérapant



Arena Style fond blanc glace antidérapant



Cadre coulissant DISPENSA Swing gris

Livré sans panier. Réglable en hauteur.

Coulisse sortie totale pour permettre la rotation à gauche ou à droite de l'ensemble. Avec système amortisseur Soft stopp inclus. Charge (kg) : 70.

Profondeur minimum du caisson (mm) : 500.

Matériau : acier

T1T	Pour élément (mm)	
Ht intérieure de l'armoire (mm)	300	400
1200-1400	CAD21205GR	CAD21206GR
2000-2200	CAD22005GR	CAD22006GR

Ensemble de paniers fil chromé

Pour cadre d'armoire DISPENSA Swing.

Profondeur x hauteur (mm) : 465 x 110.

Matériau : acier

T1W	Largeur (éléments)	
Nombre de paniers	250 (300)	350 (400)
2	KIT1702CH	KIT2702CH
3	KIT1703CH	KIT2703CH

Ensemble de paniers Arena Classic

Pour cadre d'armoire DISPENSA Swing.

Profondeur x hauteur (mm) : 465 x 112.

Présentation : chromé/blanc.

Matériau : acier

T1B	Largeur (éléments)	
Nombre de paniers	250 (300)	350 (400)
2	KIT1712	KIT2712
3	KIT1713	KIT2713

Cadre coulissant DISPENSA Swing blanc

Livré sans panier. Réglable en hauteur.

Coulisse sortie totale pour permettre la rotation à gauche ou à droite de l'ensemble. Avec système amortisseur Soft stopp inclus. Charge (kg) : 70.

Profondeur minimum du caisson (mm) : 500.

Matériau : acier

T1T	Pour élément (mm)	
Ht intérieure de l'armoire (mm)	300	400
1200-1400	CAD11205BL	CAD11206BL
2000-2200	CAD12005BL	CAD12006BL

Ensemble de paniers Arena Style

Pour cadre d'armoire DISPENSA Swing.

Profondeur x hauteur (mm) : 465 x 97.

Présentation : chromé/blanc glace.

Matériau : acier

T1E	Largeur (éléments)	
Nombre de paniers	250 (300)	350 (400)
2	KIT1722	KIT2722
3	KIT1723	KIT2723

Ensemble 2 boîtes

Pour cadre DISPENSA et DISPENSA Swing.

Ensemble complet composé d'un support pour cadre, de 2 boîtes transparentes et 1 séparateur amovible.

Présentation
gris

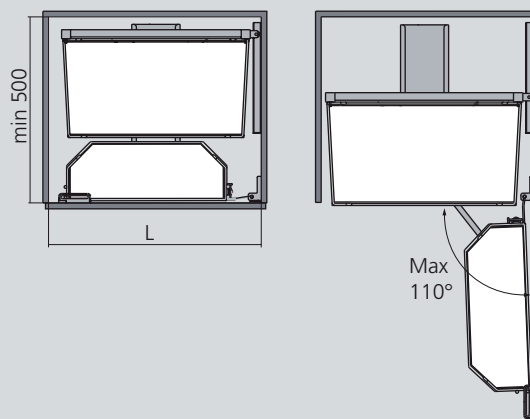
WAJ Référence
POR4392GR



TANDEM

Fonctions et avantages:

- Conçu pour les armoires de largeur 450 et 600 mm
- Peut s'installer en duo dans les armoires de largeur comprise entre 900 et 1200 mm
- Indépendant de la hauteur de l'armoire grâce au montage latéral du cadre
- Adapté au montage derrière des portes avec charnières
- Système amortisseur SoftStopp inclus
- Ensembles complets disponibles avec trois types d'équipements différents
- Certifié LGA



Armoire coulissante TANDEM

Pour des armoires de 450 et 600 mm.

Montage à droite ou à gauche.

Peut s'installer en double sens dans les armoires de 900 et 1200 mm.

Hauteur intérieure minimum (mm) : 1700.

Nombre d'étagères : 6.

Système amortisseur Soft stopp inclus.

Charge maximum sur porte armoire 450 mm : 20 kg.


Charge maximum sur porte armoire 600 mm : 25 kg.

Charge maximum sur intérieur armoire 450 mm : 50 kg.

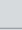
Charge maximum sur intérieur armoire 600 mm : 60 kg.

Matériau : acier

Pour élément de (mm) : 450

Présentation	T75  Référence
fil chromé	ARM4517
Arena Classic	ARM4527
Arena Style	ARM4537

Pour élément de (mm) : 600

Présentation	T75  Référence
fil chromé	ARM6017
Arena Classic	ARM6027
Arena Style	ARM6037

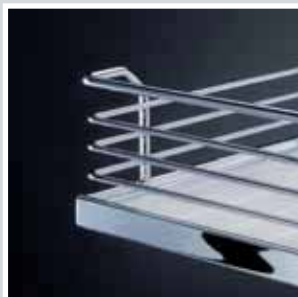
 T74  Téléchargement (pdf)
Instructions de montage

 T16  Vidéo
Présentation de l'armoire

SOFTSTOPP 



Fil chromé



Arena Classic fond blanc standard antidérapant



Arena Style fond blanc glace antidérapant



Ensemble coulissant haut

Fonctions et avantages:

- Conçu pour la partie supérieure des meubles
- Permet d'accéder facilement aux objets rangés au fond de l'armoire
- Système amortisseur SoftStopp inclus
- Montage à gauche ou à droite

Cadre coulissant haut

Livré sans panier. Cadre coulissant pour la partie supérieure des meubles. Avec amortisseur Soft stopp inclus.

Montage à droite ou à gauche.

A utiliser avec les ensembles de paniers COMFORT.

Largeur intérieure minimum de l'armoire (mm) :

- 405 pour panier largeur 160
- 540 pour panier largeur 210 ou 228
- 675 pour panier largeur 295 ou 320.

Matériau : acier

T79	Présentation	
Ht intérieure de l'armoire	blanc	gris
609	CAD609BL	CAD609GR
870	CAD870BL	CAD870GR

Ensemble paniers COMFORT fil chromé

Profondeur x hauteur (mm) : 470 x 75.

Matériau : acier

Présentation : chromé

Largeur (Nb paniers)	T77	Référence
160 (2)		KIT1602CH
160 (3)		KIT1603CH
210 (2)		KIT2102CH
210 (3)		KIT2103CH
320 (2)		KIT3202CH
320 (3)		KIT3203CH

Ensemble paniers COMFORT Arena Classic

Profondeur x hauteur (mm) : 470 x 88.

Matériau : acier

Présentation : chromé/blanc

Largeur (Nb paniers)	T71	Référence
160 (2)		KIT1612
160 (3)		KIT1613
228 (2)		KIT2112
228 (3)		KIT2113
295 (2)		KIT3212
295 (3)		KIT3213

Ensemble paniers COMFORT Arena Style

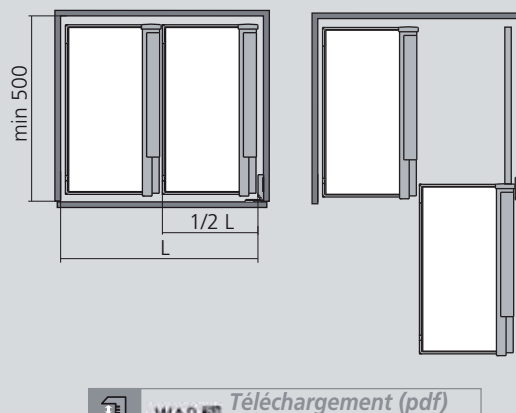
Profondeur x hauteur (mm) : 470 x 75.

A utiliser avec les cadres coulissants blancs.

Matériau : acier

Présentation : chromé/blanc glace

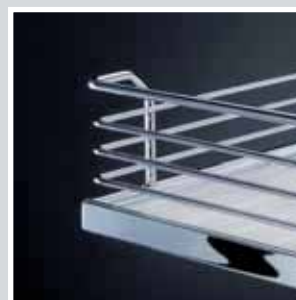
Largeur (Nb paniers)	T1A	Référence
160 (2)		KIT1622
160 (3)		KIT1623
228 (2)		KIT2122
228 (3)		KIT2123
295 (2)		KIT3222
295 (3)		KIT3223



SOFTSTOPP



COMFORT fil chromé



COMFORT Arena Classic



COMFORT Arena Style



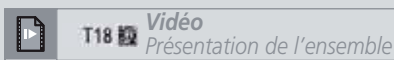
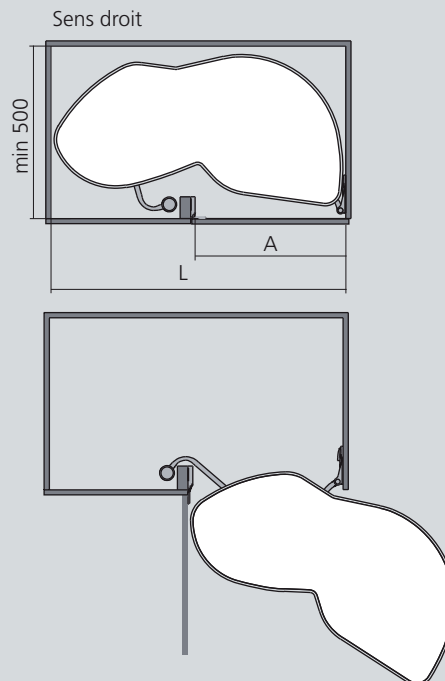
LeMans

Fonctions et avantages:

- Les plateaux sortent intégralement de l'armoire
- Sortie individuelle de chaque plateau pour un usage optimal
- Pour armoires d'angle avec portes de 450, 500 et 600 mm
- Egalement disponible en version pour colonne
- Récompensé par le «red dot design award 2005»
- Charge admissible par étagère : 20 kg
- Certifié LGA

Ensemble d'angle LEMANS

Set composé d'une ferrure et de 2 plateaux pour les hauteurs intérieures de meubles de 600 à 900 mm et 4 plateaux pour les hauteurs intérieures de meubles supérieures à 900 mm.
Charge admissible par plateau (kg) : 20.
Pour armoire d'angle avec porte de 450, 500 et 600 mm.



Porte (mm)	A (mm)	L mini (mm)
450	411-418	860
500	461-468	960
600	561-568	960

Présentation	Arena Classic fond blanc T7Q		Arena Classic fond gris T7N		Arena Style blanc glace T76	
	droit	gauche	droit	gauche	droit	gauche
Lg de porte (mm)	Hauteur intérieure de caisson (mm) : 600-750					
450	SET1245BLD	SET1245BLG	SET1245GRD	SET1245GRG	SET1246D	SET1246G
500	SET1250BLD	SET1250BLG	SET1250GRD	SET1250GRG	SET1251D	SET1251G
600	SET1260BLD	SET1260BLG	SET1260GRD	SET1260GRG	SET1261D	SET1261G
	Hauteur intérieure de caisson (mm) : 720-900					
450	SET2245BLD	SET2245BLG	SET2245GRD	SET2245GRG	SET2246D	SET2246G
500	SET2250BLD	SET2250BLG	SET2250GRD	SET2250GRG	SET2251D	SET2251G
600	SET2260BLD	SET2260BLG	SET2260GRD	SET2260GRG	SET2261D	SET2261G
	Hauteur intérieure de caisson (mm) : mini 1265					
450	SET3245BLD	SET3245BLG	SET3245GRD	SET3245GRG	SET3246D	SET3246G
500	SET3250BLD	SET3250BLG	SET3250GRD	SET3250GRG	SET3251D	SET3251G
600	SET3260BLD	SET3260BLG	SET3260GRD	SET3260GRG	SET3261D	SET3261G



Arena Classic fond blanc



Arena Classic fond gris



Arena Style blanc glace



MagicCorner


Fonctions et avantages:

- Conçu pour les armoires de 900 et 1000 mm
- Façade clipsable
- Charge admissible dans le meuble bas : façade coulissante 14 kg, angle coulissant 18 kg
- Séquence de mouvements définie avec précision
- Réglage en largeur sans outil en fonction des dimensions intérieures de l'armoire
- Réglage sans outil de la façade

Ensemble d'angle MAGIC CORNER

Set composé d'un cadre coulissant et de 4 paniers.
 Pour élément de (mm) : 900 et 1000.
 Hauteur intérieure de l'armoire minimum (mm) : 540.
 Charge admissible : 7 kg par panier avant et 9 kg par panier arrière.
 Système amortisseur Soft stopp inclus.
 Matériau : acier

Présentation : cadre gris, panier fil chromé

Sens	T7K  Référence
droit	SET620CHD
gauche	SET620CHG

Présentation : cadre gris, panier fil gris

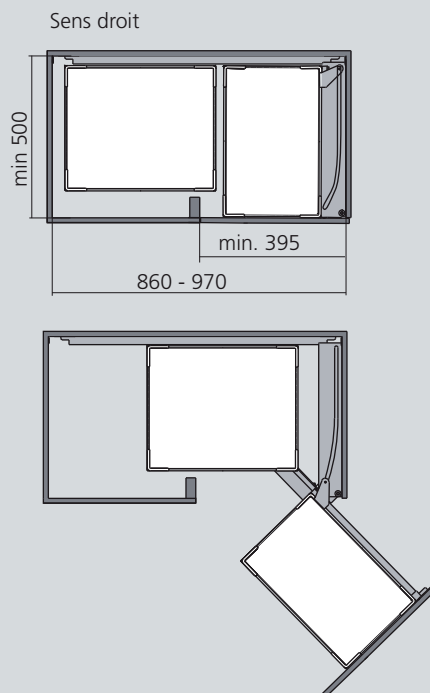
Sens	
droit	SET620GRD
gauche	SET620GRG

Présentation : cadre blanc, panier Arena Classic blanc

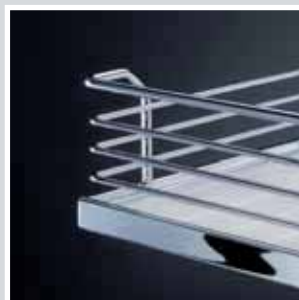
Sens	
droit	SET630CHD
gauche	SET630CHG

Présentation : cadre blanc, panier Arena Style blanc glace

Sens	
droit	SET640CHD
gauche	SET640CHG



Fil chromé



Arena Classic fond blanc standard antidérapant



Arena Style blanc glace antidérapant

REVO 90

Fonctions et avantages:

- Mouvement particulièrement harmonieux
- Fermeture en douceur par pivotement
- Ajustement sans outil de la vitesse de fermeture
- Amortisseur «SoftStopp Plus» de série
- Plage de réglage en hauteur de 200 mm
- Support de façade clipsable
- Une ferrure pour armoire d'angle de 900 mm
- Plateaux réglables sans à-coups
- Possibilité d'ajouter un troisième plateau
- Charge admissible : 50 kg
- Hauteur intérieure : 660 à 860 mm
- Certifié LGA

Ferrure Revo 90

Livré sans plateau.

Ferrure complète pour élément de 900 x 900 mm.

Avec système amortisseur Soft stopp inclus.

Vitesse de fermeture réglable.

Réglable en hauteur de 660 à 860 mm.


A utiliser avec les plateaux Revo 90.

Matériau : acier

Présentation

blanc

gris

T1J  Référence

FER90BL

FER90GR

Plateaux Revo 90

Ensemble de 2 plateaux Ø810 mm.

Charge maximum admissible par plateau (kg) : 25.

Matériau : acier

Présentation

fil chromé

Arena Classic

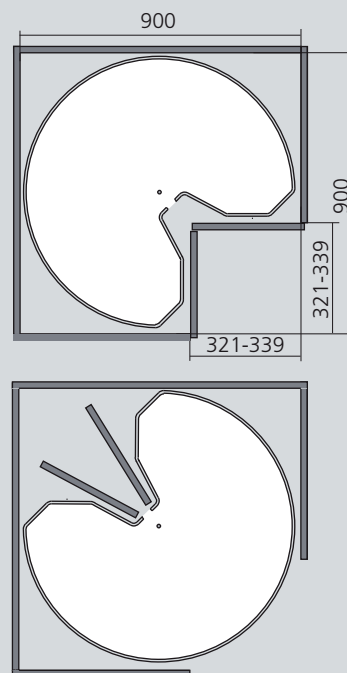
Arena Style

T1M  Référence

KIT990CH

KIT991

KIT992

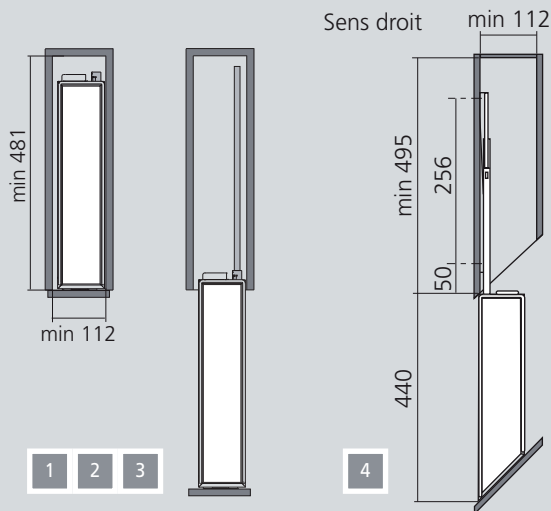




N° 15

Fonctions et avantages:

- La coulisse intégrée dans l'étagère inférieure permet de profiter au maximum de l'espace de rangement
- Pour des armoires de largeur intérieure de 112 mm minimum
- Deux ou trois niveaux au choix
- Système amortisseur «SoftStopp» de série
- Charge admissible : 12 kg
- Certifié LGA



1) Ensemble coulissant étroit

Ensemble complet avec 2 ou 3 étagères en métal chromé. Coulisse à sortie totale. Système amortisseur Soft Stopp inclus. Pour élément de 150 mm. Hauteur intérieure de l'élément 2 étagères (mm) : mini 540. Hauteur intérieure de l'élément 3 étagères (mm) : mini 755. Charge maxi par étagère (kg) : 6. Matériau : acier

Nombre d'étagères : 2

Présentation	T7I Référence
Arena Classic	ENS110CH
Arena Style	ENS111CH

Nombre d'étagères : 3

Présentation	
Arena Classic	ENS112CH
Arena Style	ENS113CH



Séparation pour ensemble coulissant

A fixer sur les étagères des ensembles coulissants. Matériau : acier

Présentation	T7X Référence
Arena Classic	SEP11CH
Arena Style	SEP12CH

2) Ensemble coulissant pour plateaux

Ensemble complet avec 1 étagère en métal chromé. Coulisse à sortie totale. Système amortisseur Soft Stopp inclus. Pour élément de 150 mm. Hauteur intérieure de l'élément (mm) : mini 590. Charge maxi par étagère (kg) : 6. Matériau : acier

Présentation	T7C Référence
Arena Classic	ENS130CH
Arena Style	ENS131CH



3) Ensemble coulissant porte-torchons

Ensemble complet avec 1 étagère en métal chromé et 1 support double pour torchons. Coulisse à sortie totale. Système amortisseur Soft Stopp inclus. Pour élément de 150 mm. Hauteur intérieure de l'élément (mm) : mini 590. Charge maxi par étagère (kg) : 6. Matériau : acier

Présentation	T7F Référence
Arena Classic	ENS120CH
Arena Style	ENS121CH



4) Ensemble coulissant 45° étroit

Ensemble complet avec 2 étagères en métal chromé. Coulisse à sortie totale. Système amortisseur Soft Stopp inclus. Pour élément de 150 mm. Hauteur intérieure de l'élément (mm) : mini 540. Charge maxi par étagère (kg) : 6. Matériau : acier

Présentation : Arena Classic

Sens	T7J Référence
droit	ENS115D
gauche	ENS115G

Présentation : Arena Style

Sens	
droit	ENS116D
gauche	ENS116G



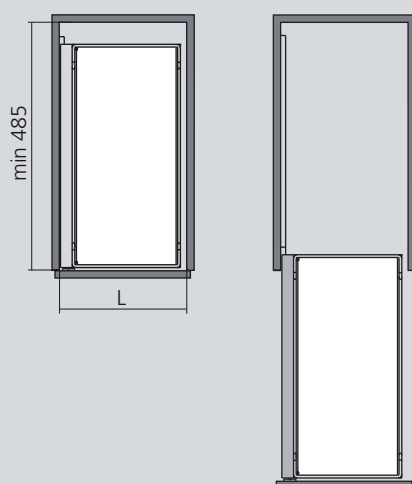




Module coulissant COMFORT pour meubles bas

Fonctions et avantages:

- Aspect attrayant grâce aux rails et aux supports avant masqués
- Sortie totale assurant un coulissement parfait et une stabilité latérale élevée
- Le réglage de la façade est toujours accessible de l'intérieur
- Conçu également pour des façades à cadre
- Système amortisseur «SoftStopp» de série
- Charge admissible : 24 kg



Largeur de panier	Largeur intérieure minimum de l'armoire
160 mm	193 mm
210 mm	243 mm
228 mm	261 mm
295 mm	328 mm
320 mm	353 mm

 **T1N** Téléchargement (pdf)
Instructions de montage




Conseil
d'EXPERT

- Utiliser 2 paniers pour les cadres en 599 mm et 3 paniers pour les cadres en 663 mm.

Cadre coulissant COMFORT gris

Livré sans panier.
Monté sur coulisses à billes, avec amortisseur Soft Stopp inclus.
Charge maxi (kg) : 24.
Profondeur minimum (mm) : 485.
Matériau : acier

T1Y 	Sens	
	droit	gauche
Ht intérieure de l'armoire		
599	CAD599GRD	CAD599GRG
663	CAD663GRD	CAD663GRG

Ensemble paniers COMFORT fil chromé

Profondeur x hauteur (mm) : 470 x 75.
Matériau : acier

Largeur (Nb paniers)	T77  Référence
160 (2)	KIT1602CH
160 (3)	KIT1603CH
210 (2)	KIT2102CH
210 (3)	KIT2103CH
320 (2)	KIT3202CH
320 (3)	KIT3203CH

Ensemble paniers COMFORT Arena Classic


Profondeur x hauteur (mm) : 470 x 88.
Matériau : acier

Présentation : chromé/blanc

Largeur (Nb paniers)	T71  Référence
160 (2)	KIT1612
160 (3)	KIT1613
228 (2)	KIT2112
228 (3)	KIT2113
295 (2)	KIT3212
295 (3)	KIT3213

Cadre coulissant COMFORT blanc

Livré sans panier.
Monté sur coulisses à billes, avec amortisseur Soft Stopp inclus.
Charge maxi (kg) : 24.
Profondeur minimum (mm) : 485.
Matériau : acier

T1Y 	Sens	
	droit	gauche
Ht intérieure de l'armoire		
599	CAD599BLD	CAD599BLG
663	CAD663BLD	CAD663BLG

Ensemble paniers COMFORT Arena Style

Profondeur x hauteur (mm) : 470 x 75.
Matériau : acier

Présentation : chromé/blanc glace

Largeur (Nb paniers)	T1A  Référence
160 (2)	KIT1622
160 (3)	KIT1623
228 (2)	KIT2122
228 (3)	KIT2123
295 (2)	KIT3222
295 (3)	KIT3223



COMFORT Fil chromé



COMFORT Arena Classic



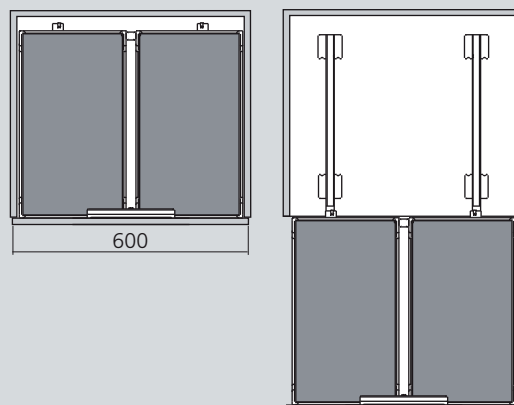
COMFORT Arena Style



DISPENSA Junior

Fonctions et avantages:

- «Mini garde-manger coulissant» pratique pour meubles bas
- Paniers et étagères réglables en hauteur
- Contenu facilement accessible par le haut ou par les côtés
- Organisation du rangement personnalisable
- Choix d'étagères et paniers métalliques ARENA Style ou ARENA Classic
- Deux types de ferrures pour meubles bas de 600 mm
- Montage aisé, fixation sur le panneau de fond
- Système coulissant sortie totale avec amortisseur SoftStopp
- Charge admissible : 40 kg
- Hauteur intérieure minimale de l'armoire : 630 mm



Ensemble coulissant DISPENSA Junior

Pour élément de 600 mm.

Ensemble complet avec amortisseur Stof stopp inclus.

Livré avec 3 paniers clipsables et 1 étagère de fond.

Charge maximum admissible du cadre (kg) : 40.

Hauteur minimum de l'armoire (mm) : 630.

Matériau : acier

Présentation	T1G	Référence
fil chromé		ENS561
Arena Classic		ENS562
Arena Style		ENS563



Porte-bouteilles

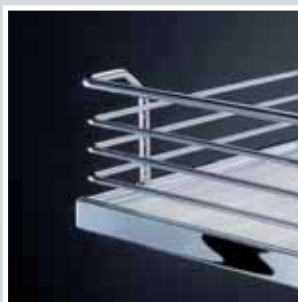
A fixer sur cadre coulissant du DISPENSA Junior.

Matériau : acier

Présentation	WAM	Référence
chromé		POR522CH



Fil chromé



Arena Classic fond blanc standard antidérapant



Arena Style fond blanc glace antidérapant



Systèmes coulissants

Fonctions et avantages:

- Pour une utilisation pratique des meubles bas
- Montage avec coulisses TANDEM Blum 560H (à commander séparément).
- Charge admissible par système coulissant : 30 kg



Arena Classic fond blanc standard antidérapant

Tiroir pour façade

A utiliser avec attache ATT25.

A monter sur coulisses TANDEM Blum 560H (à commander séparément).

Profondeur (mm) : 491.

Hauteur (mm) : 165.

Profondeur de caisson (mm) : 510.

Charge maxi (kg) : 30.

Matériau : acier

Présentation : Arena Classic

Pour élément de (largeur)

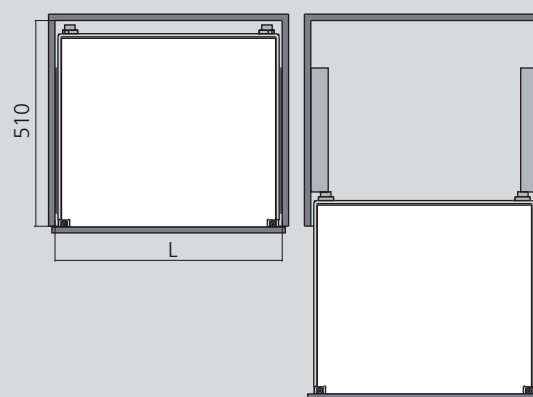
T1Z Référence

400 (353)	TIR353
-----------	--------

450 (403)	TIR403
-----------	--------

500 (453)	TIR453
-----------	--------

600 (553)	TIR553
-----------	--------



Attache façade

Pour tiroir Arena Classic TIR353, TIR403, TIR453 et TIR553.

Matériau : acier

Présentation

chromé

T13 Référence

ATT25

WAB Téléchargement (pdf)
Instructions de montage

Conseil d'EXPERT

- Pour une utilisation avec porte ouvrante à la française, utiliser des charnières 155°.

Tiroir à l'anglaise

A monter sur coulisses TANDEM Blum 560H (à commander séparément).

Profondeur (mm) : 491.

Hauteur (mm) : 165.

Profondeur de caisson (mm) : 510.

Charge maxi (kg) : 30.

Matériau : acier

Présentation : Arena Classic

Pour élément de (largeur)

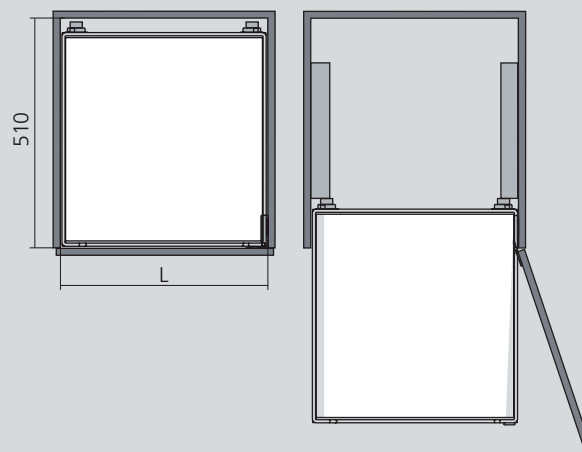
T1V Référence

400 (352)	TIR352
-----------	--------

450 (402)	TIR402
-----------	--------

500 (452)	TIR452
-----------	--------

600 (552)	TIR552
-----------	--------





TopFlex

Table à encastrer TopFlex

Ensemble complet, sans les panneaux de table.

Longueur de sortie (mm) : 810.

Largeur de caisson (mm) : 450 à 900.


Profondeur intérieure du caisson (mm) : 500.

Hauteur minimum de façade (mm) : 115.

Hauteur intérieure de passage (mm) : 105.

Matériau : acier

Charge (kg)
30

T1D  Référence
FER5123



Top Motion

Pied de table réglable Top Motion

Réglage en hauteur par système mécanique à vérin.

Hauteur minimum sous plateau (mm) : 665.


Hauteur maximum sous plateau (mm) : 1100.

Charge maxi (kg) : 30.

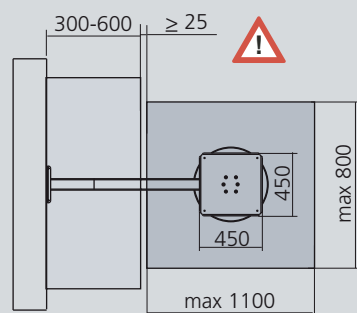
Matériau : acier

Présentation

gris

T1X  Référence

PIE17702GR



Traverse réglable pour Top Motion

A utiliser entre le mur et le pied Top Motion.


Longueur réglable de 875 à 1175 mm.

Charge maxi (kg) : 30.



Matériau : acier

Présentation

gris

T1C  Référence

TRA17703GR

 WAA  Vidéo
Présentation du Top Motion

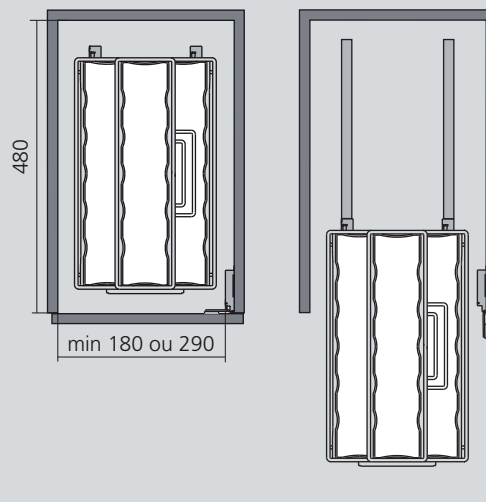




PORTERO

Fonctions et avantages:

- Organise l'espace de rangement dans l'armoire sous l'évier
- Choix de trois ensembles avec différentes ferrures fonctionnelles
- Base unique pour toutes les largeurs d'armoires et variantes d'utilisation – également pour les meubles bas à siphon
- Fixation facile au socle de l'armoire, installation ultérieure possible dans l'armoire entièrement montée
- Gabarit de montage inclus
- Système amortisseur «SoftStop» intégré
- Panier amovible
- Le panier supérieur pivote et fournit de l'espace de rangement supplémentaire
- Étagères plastiques résistantes aux acides et lavables au lave-vaisselle



Ensemble coulissant PORTERO

Pour l'organisation du rangement dans l'armoire sous évier.

Fixation au socle de l'armoire.

Système amortisseur Soft Stopp inclus.

Paniers amovibles.

Hauteur intérieure minimum de l'armoire :

- pour 1 et 2 paniers, 400 mm

- pour 3 paniers, 511 mm.

Largeur intérieure minimum de l'armoire :

- pour 1 panier, 180 mm

- pour 2 et 3 paniers, 290 mm.

Présentation : chromé

Nombre de paniers	T78 Référence
1	ENS361
2	ENS362
3	ENS363



ENS361



ENS362



ENS363

1



Porte-ustensiles

2



Étagère double

3



Porte-bouteilles

4



Porte-livre

5



Porte-couteaux

6



Porte-rouleau simple

7



Porte-rouleaux triple

8



Porte-torchons

9



Porte-contenants

10



Support crochets

LINERO 2000


Rail LINERO 2000

Ensemble complet composé de :

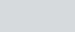
- 1 rail
- 2 capuchons d'extrémité
- 1 raccord



Présentation : look inox


Longueur (mm)	WAE  Référence
600	RAI180600IN
900	RAI180900IN
1200	RAI1801200IN

Présentation : look alu bi-couleur

Longueur (mm)	WAE  Référence
600	RAI180600AR
900	RAI180900AR
1200	RAI1801200AR


1) Porte-ustensiles

Dimensions (mm) : 147 x 150 x 335.

Présentation	WAH  Référence
chromé mat	POR8114CHM
nickelé mat	POR8114NM


2) Etagère double

Dimensions (mm) : 380 x 80 x 275.

Présentation	WAK  Référence
chromé mat	POR8096CHM
nickelé mat	POR8096NM


3) Porte-bouteilles

Dimensions (mm) : 380 x 190 x 275.

Présentation	WAN  Référence
chromé mat	POR8097CHM
nickelé mat	POR8097NM

4) Porte-livre


Dimensions (mm) : 440 x 74 x 320.

Présentation	WAQ  Référence
chromé mat	POR8111CHM
nickelé mat	POR8111NM

5) Porte-couteaux


Pour 8 couteaux.

Dimensions (mm) : 380 x 80 x 370.

Présentation	WAU  Référence
chromé mat	POR8110CHM
nickelé mat	POR8110NM


6) Porte-rouleau simple

Dimensions (mm) : 352 x 150 x 255.

Présentation	WAX  Référence
chromé mat	POR8102CHM
nickelé mat	POR8102NM


7) Porte-rouleaux triple

Dimensions (mm) : 352 x 150 x 305.

Présentation	WAC  Référence
chromé mat	POR8117CHM
nickelé mat	POR8117NM


8) Porte-torchons

Longueur (mm) : 571.

Présentation	WAF  Référence
chromé mat	POR8099CHM
nickelé mat	POR8099NM

9) Porte-contenants

Dimensions (mm) : 380 x 150 x 370.

Présentation	WAI  Référence
chromé mat	POR8094CHM
nickelé mat	POR8094NM


10) Support crochets

Longueur (mm) :


- 6 crochets = 380

- 2 crochets = 87

Nombre de crochets : 6

Présentation	WAL  Référence
chromé mat	CRO8101CHM
nickelé mat	CRO8101NM

Nombre de crochets : 2

Présentation	WAL  Référence
chromé mat	CRO8121CHM
nickelé mat	CRO8121NM

Ferrures portes relevantes

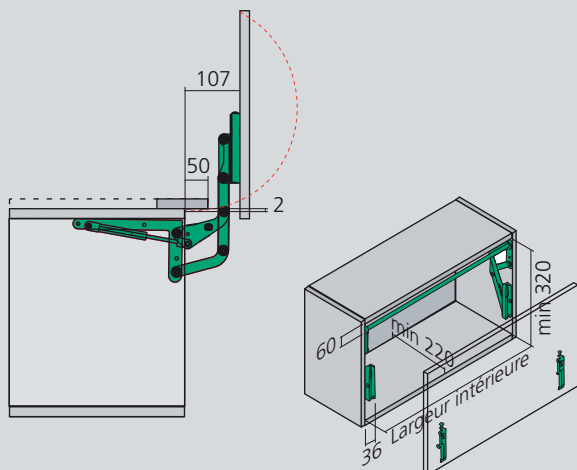


Ferrure réglable pour porte relevante

Montée avec 2 vérins à gaz et barre stabilisatrice.
Livrée avec attache façade réglable.
Hauteur intérieure minimum (mm) : 320.
Matériau : acier

Largeur intérieure de caisson (mm) : 411-570
Poids (mm) T1U Référence
4 FER4157GR

Largeur intérieure de caisson (mm) : 561-870
Poids (mm) FER5687GR
5



Ferrure pour porte relevante

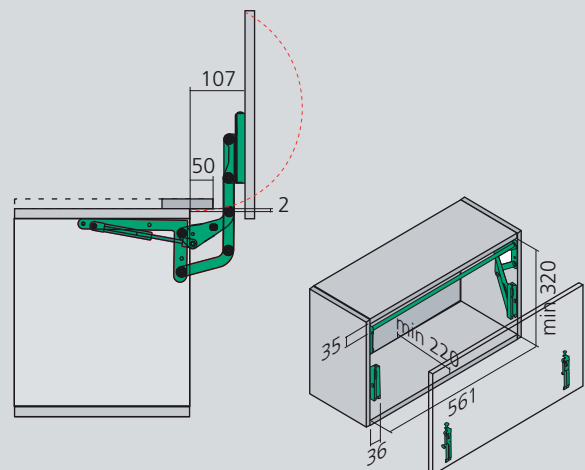
Pour une largeur intérieure de 561 mm.
Livrée avec 2 vérins à gaz de 200 N et barre stabilisatrice.
Hauteur intérieure minimum (mm) : 320.
Matériau : acier

Présentation T1Q Référence
blanc FER502012BL
gris FER502012GR

Ferrure de porte relevante

Pour une largeur intérieure de 561 mm.
Livrée avec 1 vérin à gaz de 380 N et barre stabilisatrice.
Hauteur intérieure minimum (mm) : 320.
Matériau : acier

Présentation PE9 Référence
blanc FER502011



Accessoires

Crochets porte-accessoires

En fil, avec 5 crochets.
Dimensions (mm) : 350 x 44 x 49.
Matériau : acier



Présentation : chromé

Fixation

mural
sous panneau

T1F Référence

POR1078CH

POR1077CH

Porte-accessoires d'aspirateur

En fil, composé d'un support tuyau et 3 étagères.

A visser sur un support vertical.
Dimensions (mm) : 390 x 83 x 765.
Matériau : acier



Présentation

chromé

T1I Référence

POR1085CH

Porte-accessoires

En fil, avec 3 étagères.
A visser sur support vertical.
Dimensions (mm) : 403 x 208.
Matériau : acier



Présentation : chromé

Hauteur (mm)

624

900

T1L Référence

POR1081CH

POR1080CH

Porte-accessoires

En fil.
A visser sur support vertical.
Dimensions (mm) : 368 x 103 x 79.
Matériau : acier



Présentation

chromé

T1R Référence

POR1079



