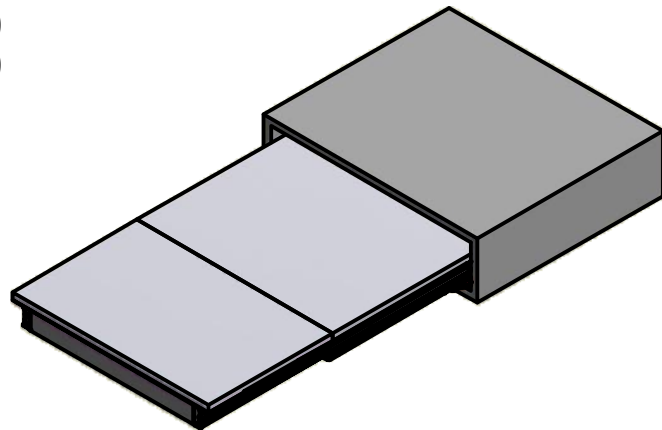


COOK

ISTRUZIONI DI MONTAGGIO ASSEMBLY INSTRUCTIONS

MODELLI:
MODELS:

411/78.1490.25 - COOK 600
411/78.1491.25 - COOK 900



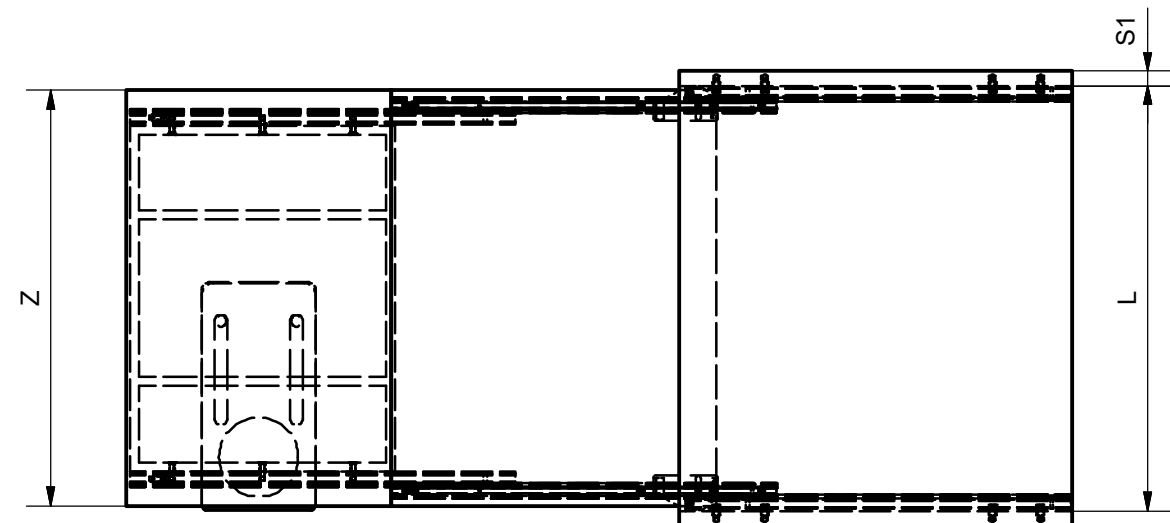
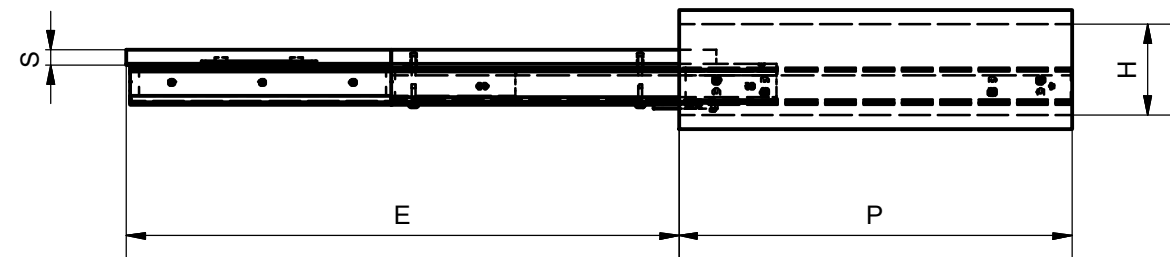
CONTENUTO DELLA CONFEZIONE INCLUDED IN THE PACKAGING

- GUIDE - *SLIDES*
- VASSOIO - *TRAY*
- PIANI - *TOPS*
- CESTO - *BASKET*

ACCESSORI - *ACCESSORIES*

- A. Chiave esa. n.5 - *n.5 Allen key*
- B. Chiave esa. n.4 - *n.4 Allen key*
- C. Chiave esa. n.3 - *n.3 Allen key*
- D. Distanziali - *Spacers (x 12)*
- E. Bussola M6 - *M6 bush (x 8)*
- F. Distanziale Ø6.8 - *Ø6.8 spacer (x 6)*
- G. Vite TCB M5x10 - *M5x10 BHCS screw (x 8)*
- H. Vite TPS M5x25 - *M5x25 FHCS screw (x 6)*
- I. Vite TCCE M6x12 - *M6x12 SHCS screw (x 8)*
- J. Vite TCB M6x65 - *M6x65 BHCS screw (x 4)*

DIMENSIONI GENERALI GENERAL DIMENSIONS

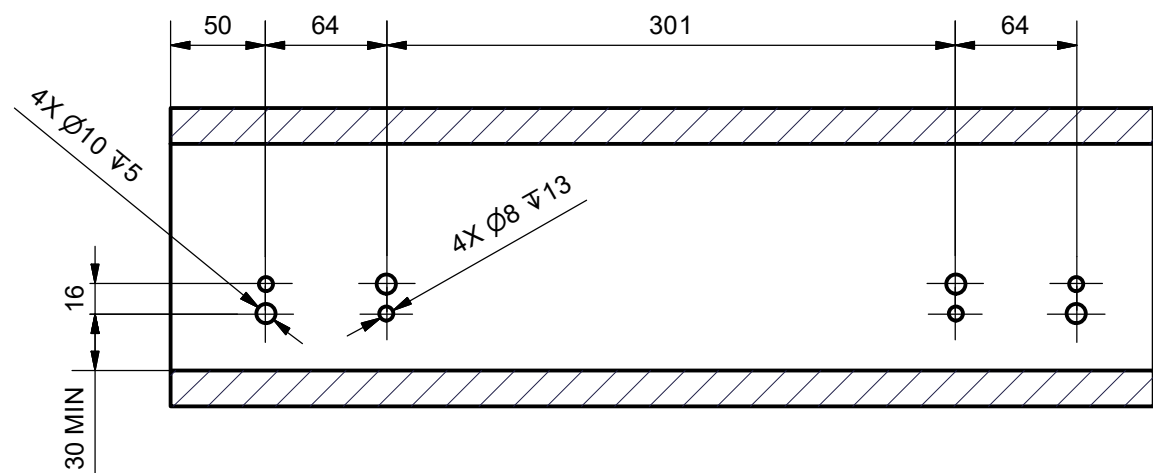
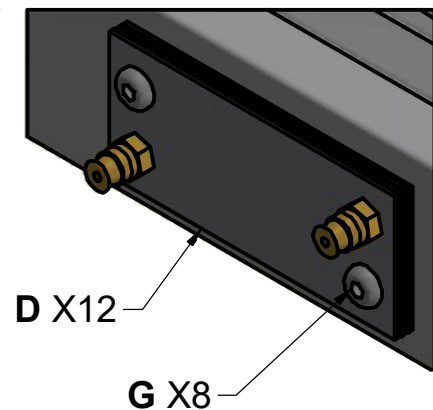


DIMENSIONE - DIMENSION	SIMBOLO - SYMBOL	mm
ALTEZZA - HEIGHT	H	MIN: 120
PROFONDITA' - DEPTH	P	MIN: 520
LARGHEZZA - WIDTH	L	MIN: 562 MAX: 868
SPESSORI PIANO - TOP THICKNESS	S	MIN: 18
SPESSORI SPALLE - SIDE THICKNESS	S1	16-19
LARGHEZZA PIANO - TOP WIDTH	Z	550/850
APERTURA PIANO - TOP OPENING	E	730

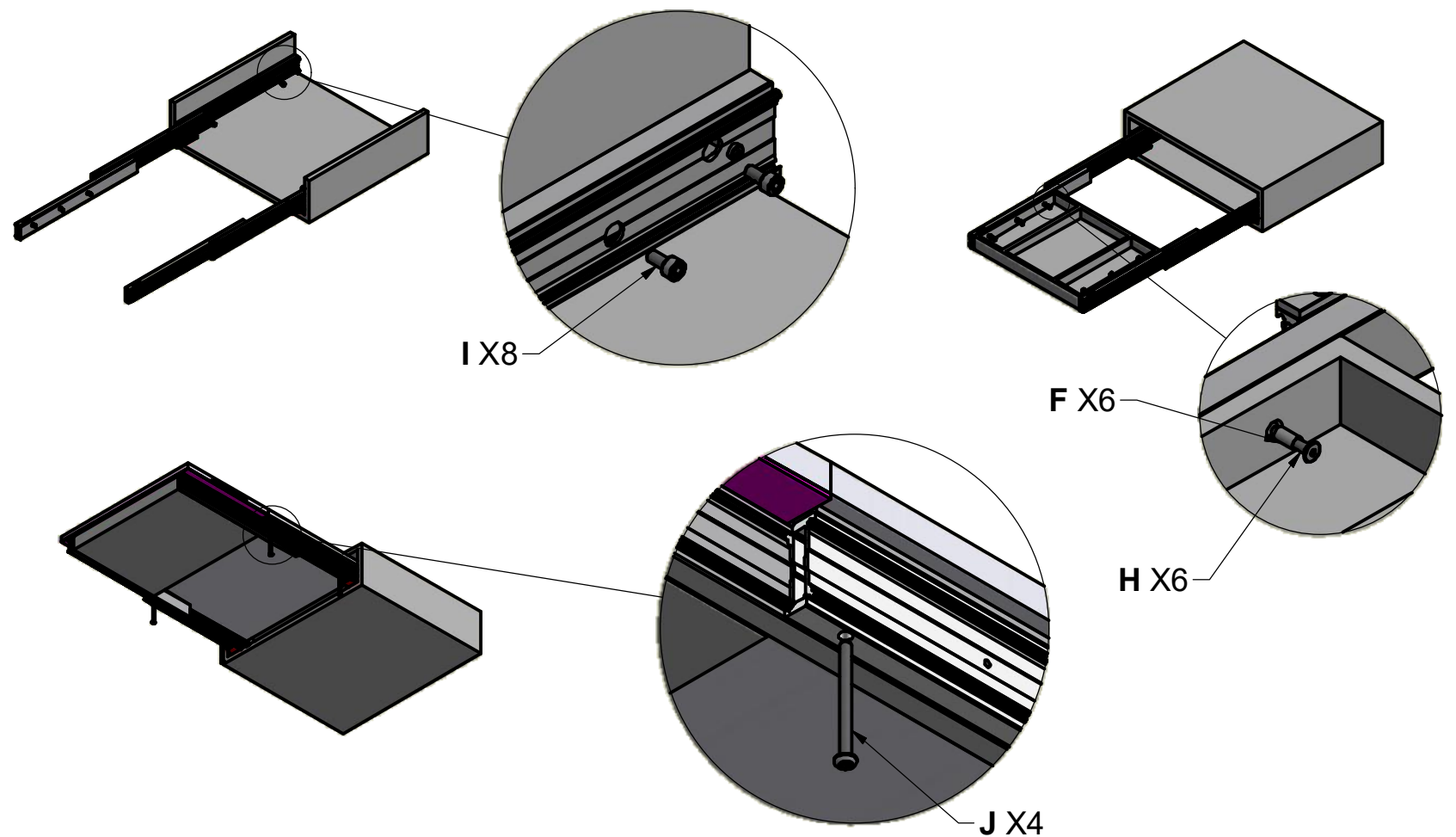
POSIZIONE FORI HOLES POSITION

Per spalle di spessore <19 mm usare i distanziali per spalla
For cabinet sides <19 mm use side spacers

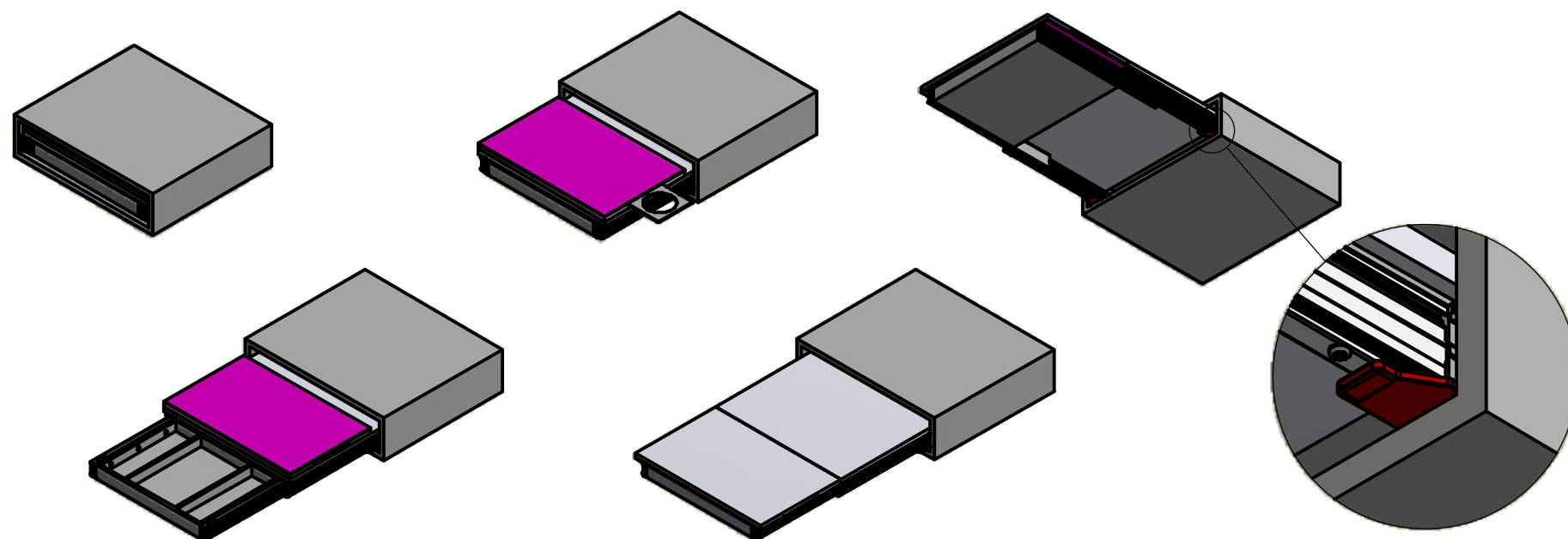
Spalla/Side: 19 mm - 0 distanziale/spacer
Spalla/Side: 18 mm - 1 distanziali/spacers
Spalla/Side: 17 mm - 2 distanziali/spacers
Spalla/Side: 16 mm - 3 distanziali/spacers



MONTAGGIO DEL MECCANISMO MOUNTING OF THE MECHANISM



SEQUENZA DI FUNZIONAMENTO FUNCTIONING STEPS



ACCESSORI - ACCESSORIES

- A. Chiave esa. n.5 - n.5 Allen key
- B. Chiave esa. n.4 - n.4 Allen key
- C. Chiave esa. n.3 - n.3 Allen key
- D. Distanziali - Spacers (x 12)
- E. Bussola M6 - M6 bush (x 8)
- F. Distanziale Ø6.8 - Ø6.8 spacer (x 6)
- G. Vite TCB M5x10 - M5x10 BHCS screw (x 8)
- H. Vite TPS M5x25 - M5x25 FHCS screw (x 6)
- I. Vite TCCE M6x12 - M6x12 SHCS screw (x 8)
- J. Vite TCB M6x65 - M6x65 BHCS screw (x 4)

PER CHIUDERE IL MECCANISMO SPINGERE LE DUE LEVE ROSSE IN PLASTICA VERSO L'INTERNO
TO CLOSE THE MECHANISM PUSH TOWARD THE INSIDE THE TWO RED PLASTIC PARTS